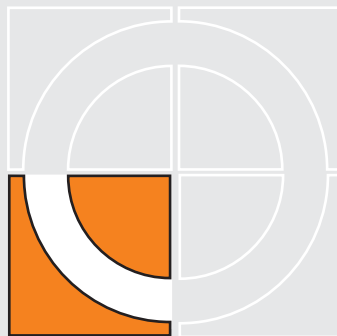
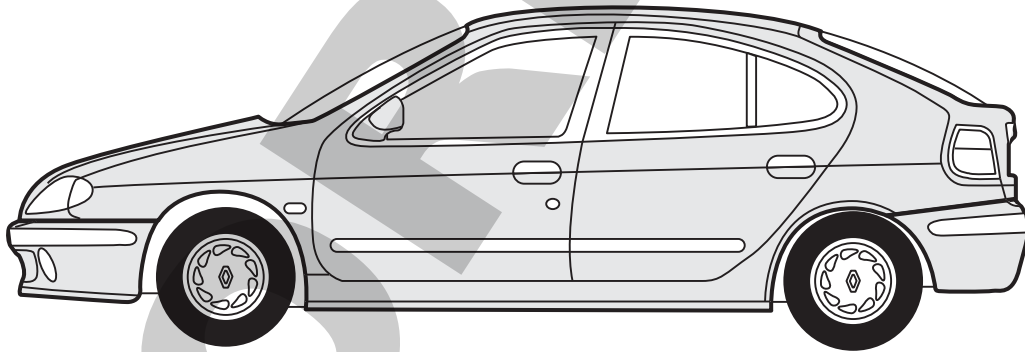




ENGANCHES ARAGON

RENAULT MEGANE 5P 1995 - 10/2002



Nº Revisión | Fecha Aprobación

Nº 002 | 17-11-2009

E

Enganches Aragón ofrece una garantía de sus productos por un período de dos años a partir de la fecha de entrega conforme a lo dispuesto en la Directiva 1999/44/CE y la ley 23/2003 quedando limitada al reemplazo de la mercancía defectuosa y en ningún caso se extenderá a daños o perjuicios consecuenciales.

Enganche fabricado por ENGANCHES ARAGON adaptable a la marca del vehículo.

Queda formalmente prohibido cualquier tipo de modificación, transformación o alteración sobre cualquiera de nuestros productos. El incumplimiento de esto daría lugar inmediatamente a la anulación de la homologación y de la garantía del producto.

GB

Enganches Aragon offers a two years guarantee of their products from the delivery date according to arranged in the european directive 1999/44/CE and law 23/2003 being limited to the replacement of faulty products and in no case will be extended to damages or consequent harms.

Towbar made by ENGANCHES ARAGON adaptable to the brand of the vehicle.

It is forbidden to make any modification to our towbars. The breach of this condition will cancel the approval and the guarantee product.

F

Enganches Aragón offre une garantie de ses produits pour une période de deux années à partir de la date de livraison conformément à ce qu'est disposé dans la directive 1999/44/CE ainsi que la loi 23/2003 en étant limitée au remplacement de la marchandise défectueuse et dans aucun cas il sera étendu des dommages et intérêts.

Attelage fabriqué par ENGANCHES ARAGON adaptable à la marque de ce véhicule.

Il est interdit de faire des modifications ou transformations sur les attelages. Le Non-respect de cela donnera lieu à l'immédiate annulation de l'homologation et de la garantie du produit.

I

Enganches y remolques Enganches Aragon offre una garanzia dei suoi prodotti entro un periodo di due anni dalla data della consegna conforme alla direttiva 1999/44/CE e la legge 23/2003 che è limitata alla sostituzione della merce difettosa ed in nessun caso si estenderà ai danni o ai pregiudizi conseguenti.

Dispositivo di traino ENGANCHES ARAGON adeguato alla marca di questo veicolo.

È totalmente proibito effettuare qualsiasi tipo di modifica (fori addizionali, saldare pezzi, togliere pezzi, ecc.) sui ganci. L'inadempienza di questa condizione provoca l'annullamento della garanzia e dell'omologazione del gancio.

D

Enganches Aragon bietet eine garantie seiner Produkte gültig für 2 jahre ab dem Abgabedatum nach der europäischen Rechtlinie 1999/44/CE und dem Gesetz 23/2003 an. Die Garantie ist gültig für die Ersetzung der defekten Waren und auf keinen fall für die Schäden oder nachfolgenden Beschädigungen.

Für dieses Fahrzeug angepasst und hergestellt durch ENGANCHES ARAGON

Es ist strikt verboten, an den Kupplungen jegliche Veränderung (zusätzliche Löcher, Anschweißen von Teilen, Entfernung von Teilen) vorzunehmen. Die Nichteinhaltung dieser Bedingung hat die Ungültigkeit der Garantie und der Genehmigung der Kupplung zur Folge.

NL

Enganches Aragon biedt een termijn van twee jaar garantie aan op haar producten vanaf de leveringsdatum overeenkomstig de afspraken in het Europese directief 1999/44/CE en wet 23/2003. De garantie beperkt zich specifiek tot het vervangen van foutief geleverde producten en zal in geen enkel geval uitgebreid worden bij schade of blijvend letsel.

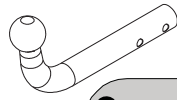
Trekhaak welke geproduceerd zijn door ENGANCHES ARAGON zijn alleen te gebruiken voor het merk en type van het opgegeven voertuig.

Het is absoluut verboden om onze trekhaak, op welke manier dan ook, te modificeren. Indien aan deze conditie geen gevolg gegeven wordt vervalt de wettelijke type goedkeuring en daarmee de garantie op het product



Homologation
EC/94/20

RENAULT MEGANE 5P
1995 - 10/2002"



ENGANCHES ARAGON

CLASS: A 50-X

APPROVAL NUMBER

e 13 00-0830

TYPE: RNL009- BF

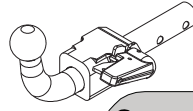
D-VALUE

D 7,57 kN

MAX. VERT. LOAD

S 75 kg

Tel: +34 976 45 71 30
www.enganchesaragon.com



ENGANCHES ARAGON

CLASS: A 50-X

APPROVAL NUMBER

e 13 00-0830

TYPE: RNL009- BE

D-VALUE

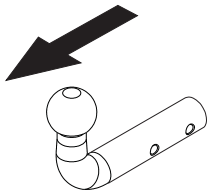
D 7,57 kN

MAX. VERT. LOAD

S 75 kg

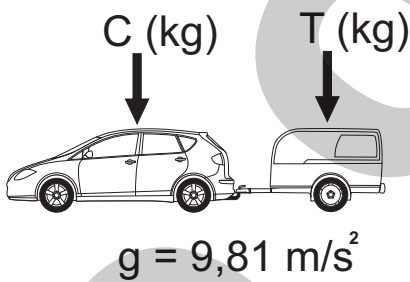
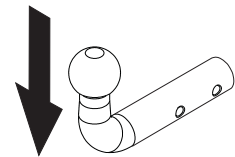
Tel: +34 976 45 71 30
www.enganchesaragon.com

T = 1350 kg



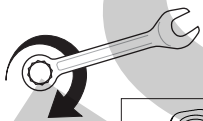
D = 7,57 kN

S = 75 kg



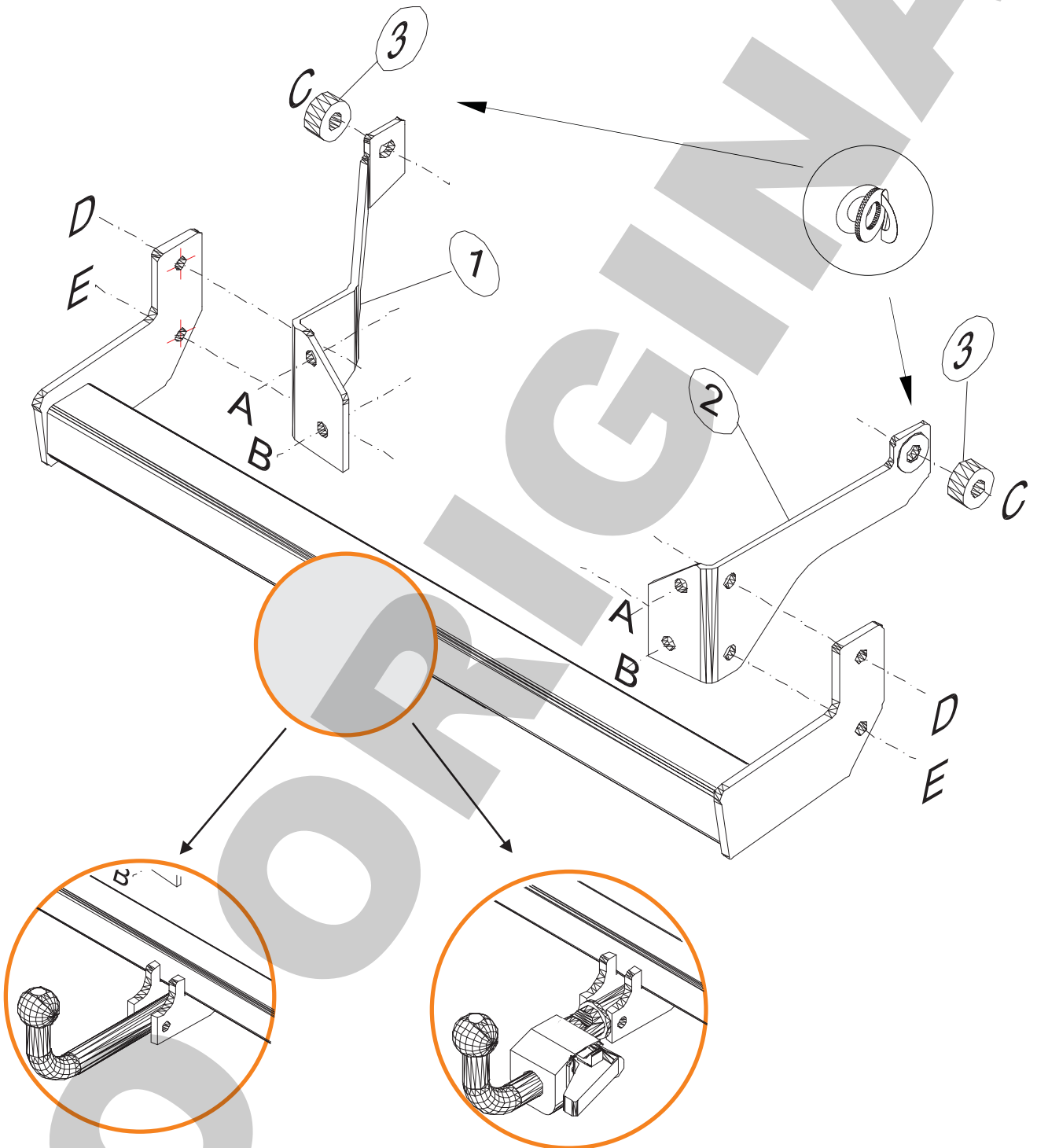
$$D < \frac{T \cdot C}{T+C} \cdot \frac{g}{1000} \text{ (kN)}$$

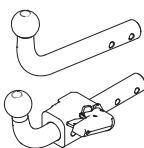


$$T < \frac{C \cdot D \cdot 1000}{(C \cdot g) - (1000 \cdot D)} \text{ (kg)}$$



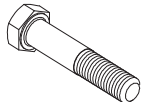


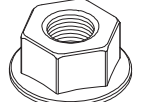
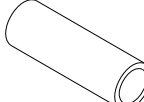
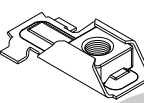
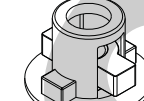
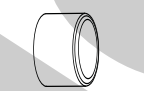

	M8	M10	M12	M14	M16
N/m	25	55	85	135	200





	 2 x M-12  2x 12 x 70	Elementos de unión de la bola Fixing items of the coupling head Elements de fixation de la boule Elementi di unione della sfera Befestigungselemente der Kugel
---	--	--

Elementos que se aportan
 Provided items
 Elements joints
 Elementi che si forniscono
 Zum Lieferumfang gehörendes Material

	2 x M8x30 (8.8) 2 x M10x100 (8.8) 6 x M10x35 (8.8)
	2 x ø 8 mm 8 x ø 10 mm 2 x ø 12 mm
	2 x ø 8 mm
	8 x M10
	2 x 16x1.5x53
	2 x M8
	2 x M8
	2 x ø32x18mm
	2 Adhesisvas

E

INSTRUCCIONES DE MONTAJE

1. Quitar los tapones existentes en el vehículo correspondientes a los puntos A y poner en los mismos tuercas M8 (de bayoneta o enjauladas según corresponda).
2. Fijar los puntos A de los brazos 1 y 2 por medio de tornillos M8x30 y arandelas de 8 mm. Los puntos B por medio de 2 tornillos M10x30, arandelas de 10 mm. y tuercas con valona M10.
NOTA: Para fijar el brazo 2, quitar el tornillo que sujeta el tubo de la gasolina, colocar el brazo 2 y volver a poner el tornillo.
3. Fijar los puntos C de ambos brazos a los orificios existentes en el chasis mediante 2 casquillos de 53 mm., arandelas planas M10, tuercas con valona M10 y 1 tornillo M10x100 al lado dcho. y 1 tornillo M10x80 al izdo.
4. Montar el enganche a los brazos 1 y 2 haciendo coincidir los puntos D y E mediante arandelas planas de 10 mm., tuercas con valona M10 y tornillos M10x35.
NOTA: Para facilitar el montaje de los puntos D y E del lado dcho. bajar a modo de bisagra la anilla de arrastre, (en los modelos que la lleve), quitando el primer tornillo y volviendo a colocarlo en su sitio una vez fijados estos.
5. Apretar el conjunto con su par de apriete correspondiente. (Es recomendable revisar el par de apriete después de los primeros 1.000 Km. de uso).

Nota: Enganches y Remolques Aragón, S.L., no asumirá ningún tipo de responsabilidad por daños causados por un uso imprudente.

GB

FITTING INSTRUCTIONS

1. Remove the existing vehicle covers from points A and place two M8 nuts (special or captive according model).
2. Mount points A of side arms 1 and 2 using M8x30 bolts and washers 8 mm. Mount points B using M10x30 bolts, flat washers 10 mm. and nuts M10 with base.
ATTENTION: In order to mount side arm 2, remove the bolt that holds the exhaust, mount side arm 2 and remount bolt.
3. Mount side arms points C at the existing chassis holes using two bushings 53 mm., flat washers 10 mm. nuts M10 with base and bolts (M10x100 bolt on the right side and M10x80 bolt on the left side).
4. Mount towbar to side arms 1 and 2 matching points D and E and using M10x35 bolts, flat washers 10 mm. and nuts M10 with base.
ATTENTION: In order to mount point D and E of the right side, easily, lower towing ring (if any) and remove the first bolt. Remount towing ring after mounting points D and E.
5. Tighten all bolts according to the recommended tightening moments. (Retighten all the bolts after the first 1000 km. of towing).

Nota: Enganches y Remolques Aragón, S.L., can't be held responsible for any defect or damage caused by fault or by any injudicious use.

F

NOTICES DE MONTAGE

1. Enlever les bouchons du véhicule correspondant aux points A. Placer dans ces points 2 écrous M8 (baïonnette ou cage).
2. Fixer les points A des bras 1 et 2 à l'aide des vis et rondelles M8x30 et des rondelles de 8 mm. Les points B à l'aide des 2 vis M10x30, des rondelles de 10 mm. et des écrous avec base M10.
ATTENTION: Pour fixer le bras 2, enlever la vis qui fixe le pot d'essence, placer le bras 2 et replacer le vis.
3. Mount side arms points C at the existing chassis holes using two bushings 53 mm., flat washers 10 mm. nuts M10 with base and bolts (M10x100 bolt on the right side and M10x80 bolt on the left side).
4. Mount towbar to side arms 1 and 2 matching points D and E and using M10x35 bolts, flat washers 10 mm. and nuts M10 with base.

ATTENTION: In order to mount point D and E of the right side, easily, lower towing ring (if any) and remove the first bolt. Remount towing ring after mounting points D and E.

5. Tighten all bolts according to the recommended tightening moments. (Retighten all the bolts after the first 1000 km. of towing).

Nota: Enganches y Remolques Aragón, S.L., n'est pas responsable des dommages causés par une mauvaise utilisation.

I

ISTRUZIONI DI MONTAGGIO

1. Togliere i tappi esistenti sul veicolo corrispondenti ai punti A e porre sugli stessi dadi M8 (a baionetta o ingabbiati a seconda del caso).

2. Fissare i punti A delle braccia 1 e 2 per mezzo di viti M8x30 e rondelle di 8 mm. I punti B per mezzo di 2 viti M10x30, rondelle di 10 mm. e dadi con base M10.

NOTA: Per fissare il braccio 2, togliere la vite che sostiene il tubo della benzina, collocare il braccio 2 e rimettere la vite.

3. Fissare i punti C di entrambe le braccia sui fori esistenti nel chassis per mezzo di 2 ghiera di 53 mm., rondelle piane M10, dadi con base M10 e 1 vite M10x100 sul lato destro e 1 vite M10x80 sul lato sinistro.

4. Montare il gancio sulle braccia 1 e 2 facendo coincidere i punti D ed E per mezzo di rondelle piane di 10 mm., dadi con base M10 e viti M10x35.

5. NOTA: Per facilitare il montaggio dei punti D ed E del lato destro abbassare come una cerniera l'anello di traino, (nei modelli che ce l'hanno), togliendo la prima vite e ricollocandola al suo posto una volta fissati.

6. Serrare la bulloneria applicando la forza di stretta corrispondente. (È consigliabile controllare la forza di stretta dopo circa 1000 km di traino).

Nota: Ganci e Rimorchi Aragona, S.L. non assumerà nessun tipo di responsabilità per danni causati da un uso imprudente.

D

ANLEITUNGEN FÜR DIE MONTAGE

1. Die am Fahrzeug an den Punkten A vorhandenen Stopfen herausnehmen und in diese Öffnungen die beiden Bajonett-Muttern M8 einsetzen.

2. Die Punkte A der Seitenarme 1 und 2 mit den Schrauben und Unterlegscheiben M8 verschrauben. Die Punkte B mit den beiden Schrauben M10 x 30 und den dazugehörigen Unterlegscheiben und Bundmuttern verschrauben.

HINWEIS: Für die Befestigung des Seitenarms 2 vorher die den Kraftstoffschlauch haltende Schraube herausnehmen, den Seitenarm ansetzen und die Schraube wieder einsetzen.

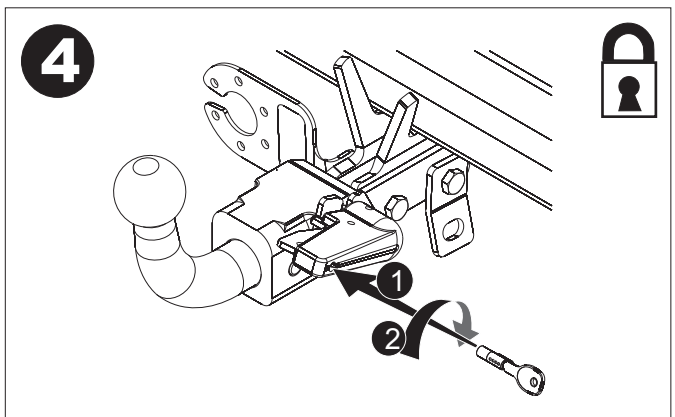
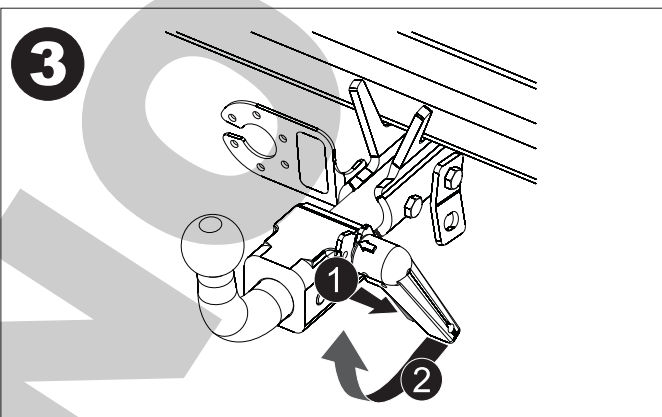
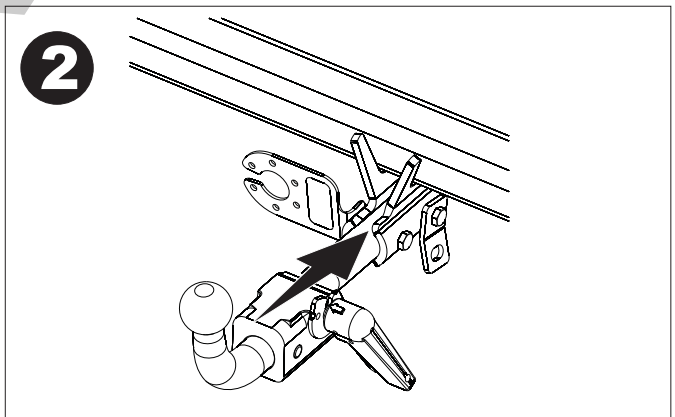
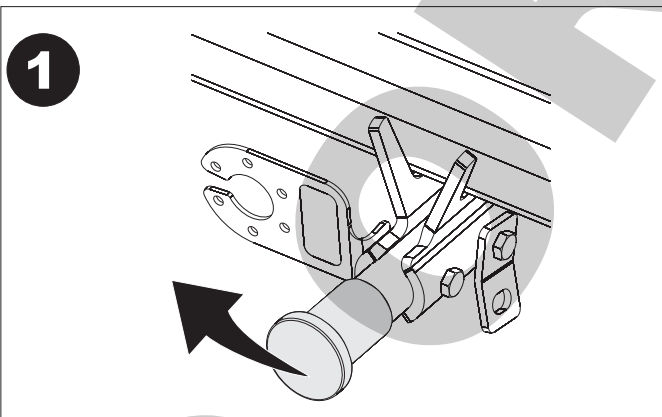
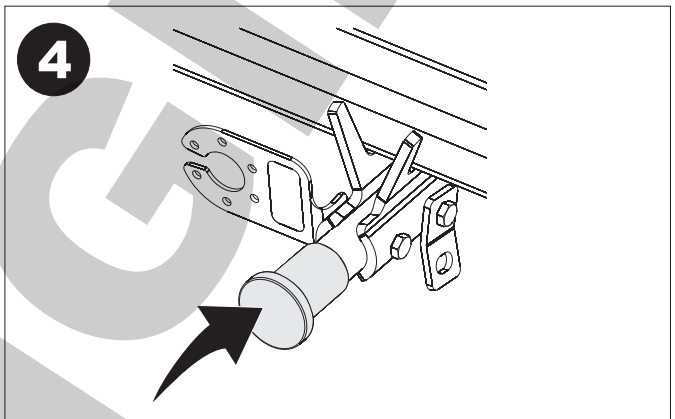
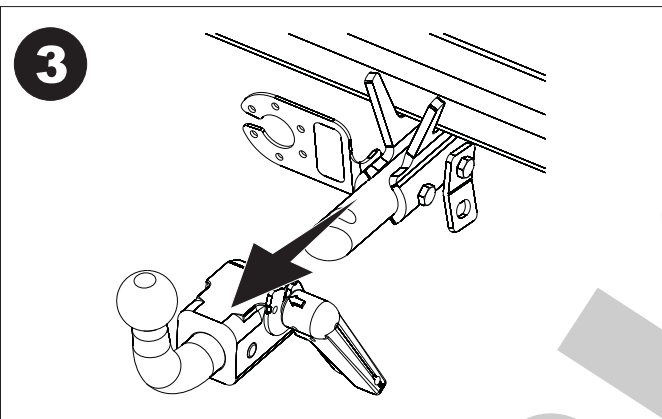
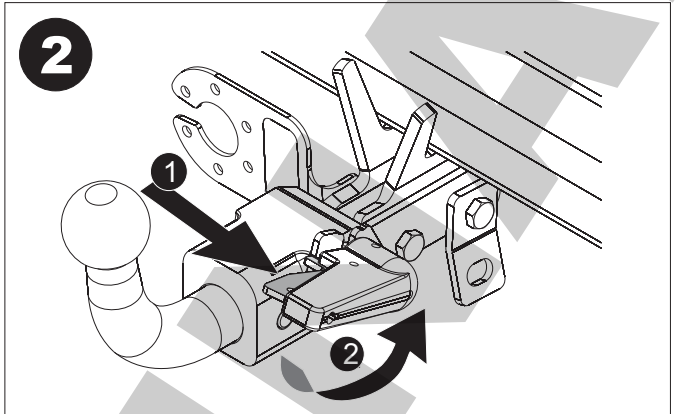
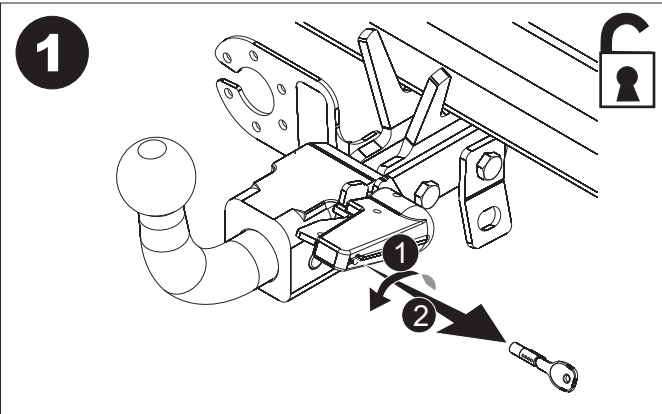
3. Die Punkte C der beiden Seitenarme an den im Chassis vorhandenen Bohrlöchern mit den beiden Distanzhülsen, den Unterlegscheiben, den Bundmuttern und einer Schraube M10 x 100 an der rechten bzw. M10 x 80 an der linken Seite verschrauben.

4. Die Anhängerkupplung an die beiden Seitenarme 1 und 2 an den entsprechenden Punkten D und E mit den Schrauben M12 x 30 und den entsprechenden Unterlegscheiben und Bundmuttern verschrauben.

HINWEIS: Zur Vereinfachung der Montage an den Punkten D und E ist auf der rechten Seite die Abschleppöse nach unten zu klappen (bei den Modellen, die eine solche haben), wozu die Befestigungsschraube herauszudrehen und anschließend wieder einzusetzen ist.

5. Alle Schraubverbindungen mit dem jeweils entsprechenden Anziehmoment anziehen. (Es wird empfohlen, das Anziehmoment nach den ersten 1000 gefahrenen Kilometern zu überprüfen und ggffls. nachzuziehen).

Nota: Enganches y Remolques Aragón, S.L. übernimmt keine Haftung für durch unsachgemäße Verwendung der Anhängerkupplung entstehende Schäden.



CERTIFICADO DE MONTAJE

D./Dña.
responsable técnico de la empresa
domiciliada en,provincia de
Calle, N°, teléfono
dedicada a la actividad de
con el N° de Reg. Industrial

CERTIFICA

Que la mencionada empresa ha realizado la/s reforma/s consistente en: (1)
Incorporación de dispositivo para remolcar, marca
Valor "D" (2)kN,
Valor "S" (2)kg,
con una MMR C/F dekg,
con N° de Identificación / Marca de Homologación

Tipificadas en el Real Decreto 736/1988 con el número (3)
sobre el vehículo

Marca, Tipo
Variante, Denominación Comercial
Matrícula y N° de Bastidor

de acuerdo con:

- La normativa vigente en materia de reformas de importancia en vehículos.
- Las condiciones del informe favorable, o en su caso, las normas del fabricante del vehículo aplicables a la/s reforma/s llevadas a cabo en él.
- El proyecto descrito de la/s reformas/s, adjunto al expediente.

OBSERVACIONES:

....., a de de 20.....

Firma y Sello

Fdo.: El Responsable Técnico

(1) Se describirán las operaciones básicas realizadas sobre el vehículo y se citarán los elementos y sistemas instalados.

(2) Sólo para enganches que cumplan la normativa 94/20/CE.

(3) Si el dispositivo para remolcar no cumple con la normativa 94/20/CE → poner "26"

Si el dispositivo para remolcar cumple con la normativa 94/20/CE → dejar en blanco y proceder a la anotación en la tarjeta ITV adjuntando el certificado de montaje del taller y el manual de instrucciones de montaje.

Indicaciones para rellenar el certificado al dorso,



Valor "D"

$$D = \text{Pag.1 kN}$$

Valor "S"

$$S = \text{Pag.1 kg}$$

MMR C/F

Pag.1

Nº de Identificación /
Marca de Homologación

ENGANCHES ARAGON

CLASS:

APPROVAL NUMBER

e 13 00-0000

TYPE: XXX

D-VALUE

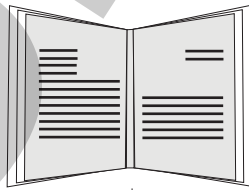
D kN

MAX. VERT. LOAD

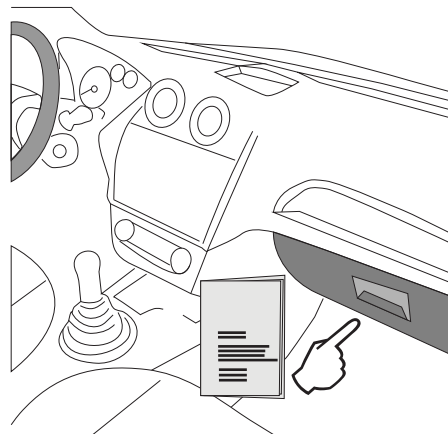
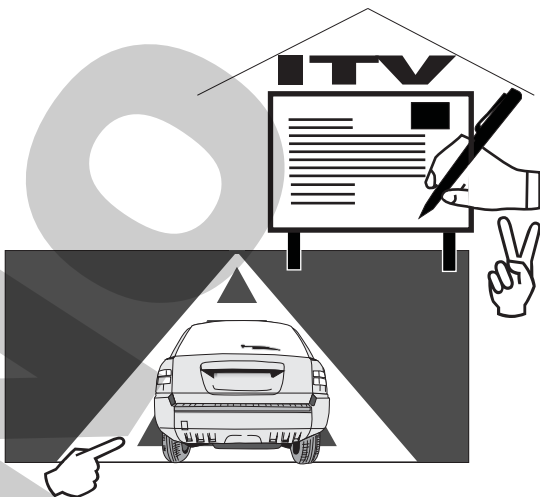
S kg

Tel: +34 976 45 71 30
www.enganchesaragon.com

E
I



NL D GB A
 PL RU F TR
 CZ P GR



TR

Enganches Aragon firması tüm ürünlerine (Çeki Topuzu Sistemleri) teslim tarihinden itibaren iki (2) yıl garanti vermektedir. Bu garanti, Avrupa Birliği tarafından verilen tarifname 1999/44/CE ve 23/2003 kanununa göre sahte ürünlerle değiştirilmesi halinde sınırlandırılmış ve de hasara ve zarara uğrama durumlarında hiçbir şekilde geçerli değildir.

ENGANCHES ARAGON Firması tarafından imal edilen Çeki Sistemleri markasına göre araçlara monte edilebilmektedir.

Çeki Topuzu Sistemlerimiz üzerindeki herhangi bir değişiklik yapmak yasaktır. Bu şartın ihlalinde (e) Avrupa Birliği garantisi ve ürün garantisi geçerliliğini kaybetmektedir.

GR

Η Enganches Aragon προσφέρει εγγύηση 2 ετών για τα προϊόντα της, με έναρξη την ημερομηνία παράδοσης των προϊόντων της, σύμφωνα με την οδηγία της Ε.Ε. 1999/44/CE τον νόμο 23/2003. Η υποχρέωση που πηγάζει για την ENGANCHES ARAGON από την εν λόγω εγγύηση περιορίζεται στην αντικατάσταση των ελαττωματικών προϊόντων και σε καμία περίπτωση δεν επεκτείνεται σε άλλες ζημιές ή επακόλουθες βλάβες.

Οι κοσμάδοροι που κατασκευάζονται από την ENGANCHES ARAGON, ταιριάζουν στην αναφερόμενη μάρκα αυτοκινήτου για την οποία προορίζονται.

Απαγορεύεται να κάνετε οποιαδήποτε τροποποίηση στους κοσμάδους μας. Στην περίπτωση που κάτι τέτοιο συμβεί αυτό ακυρώνει την εγγύηση του προϊόντος.

P

A firma Enganches Aragon, oferece garantia dos seus produtos por um período de dois anos a partir da data de entrega conforme o disposto na directiva 1999/44/CE e Decreto-lei 23/2003. Esta garantia está limitada à substituição de marcadoria defeituosa, não sendo passível de qualquer indemnização por parte do adquirente.

Os engates de reboque fabricados por esta firma são exclusivos e apropriados a cada modelo das diferentes marcas para as quais fabrica.

É expressamente proibida toda e qualquer modificação ou transformação da mercadoria, caso no qual qualquer destas infracções dará lugar à anulação da homologação e garantia dos mesmos.

RU

Производители фаркопов «Энганчес Арагон» предоставляют гарантию на свои изделия сроком на два года с момента доставки, согласно Распоряжению Европейского Союза 1999/44 и Закону 23/2003, при этом замена производится только в случае бракованного товара и не распространяется на причиненные повреждения и неполадки.

Фаркопы, изготовленные на фабрике «Энганчес Арагон», адаптируются к марке автомобиля.

Запрещается изменять или модифицировать любой из наших товаров. Несоблюдение данного требования приведет к прекращению гарантии на товар и к его несоответствию стандартам качества.

PL

Enganches Aragon oferuje dwuletnią gwarancję na swoje produkty od daty dostarczenia, zgodnie z europejską dyrektywą 1999/44/CE i prawem 23/2003. Gwarancja obejmuje wyłącznie wymianę wadliwych produktów. Gwarancja nie może być poszerzona o wypłatę odszkodowania czy powstałe szkody.

Hak holowniczy Enganches Aragon odpowiedni dla marki samochodu.

Zabronione jest dokonywanie jakichkolwiek modyfikacji naszych haków holowniczych. Niezastosowanie się spowoduje utratę gwarancji.

CZ

Firma Enganches **Aragon** poskytuje na své výrobky záruku po dobu 2 měsíců od data jejich dodání. Ve smyslu znění evropské směrnice 1999/44/CE a zákona 23/2003 je záruka omezena na výměnu vadných výrobků a v žádném případě se záruka nevztahuje na náhradu vzniklé škody, nebo ublížení.

Tažné zařízení vyrobené u ENGANCHES ARAGON vhodné pro tuto značku vozidla.

Na našich tažných zařízeních je zakázáno provádět jakékoliv úpravy. Nesplnění této podmínky ruší schválení a záruku na výrobek.

A

تقدم إنكنشيس أرغون مدة سنتين كضمان على منتجاتها ابتداء من تاريخ التسليم طبقا لما جاء في توجيهات الاتحاد الأوروبي 44/1999 والقانون رقم 23/2003 وتخص حصريا البضاعة التي بها عيوب أو أخطاء. ولا تمنح أبدا في حالات التلف أو الاستخدام الغير الجيد.

صنع المنتج من طرف إنكنشيس أرغون وهو موافق لنوع هذه السيارة .

يمنع منعاً كلياً أي تغيير أو تحويل قد تعرض لها بضاعتنا. عدم التقيد بذلك يلغي شروط الضمان بالكامل.

ENGANCHES Y REMOLQUES ARAGÓN S.L.



Polígono Industrial Malpica, Calle B, Parcela 77

Tel. 00 34 976 45 71 30 | 00 34 902 45 71 30

Fax 00 34 976 45 71 31

E- 50057 Zaragoza (España)

E-mail: eng@enganchesaragon.com

www.enganchesaragon.com

