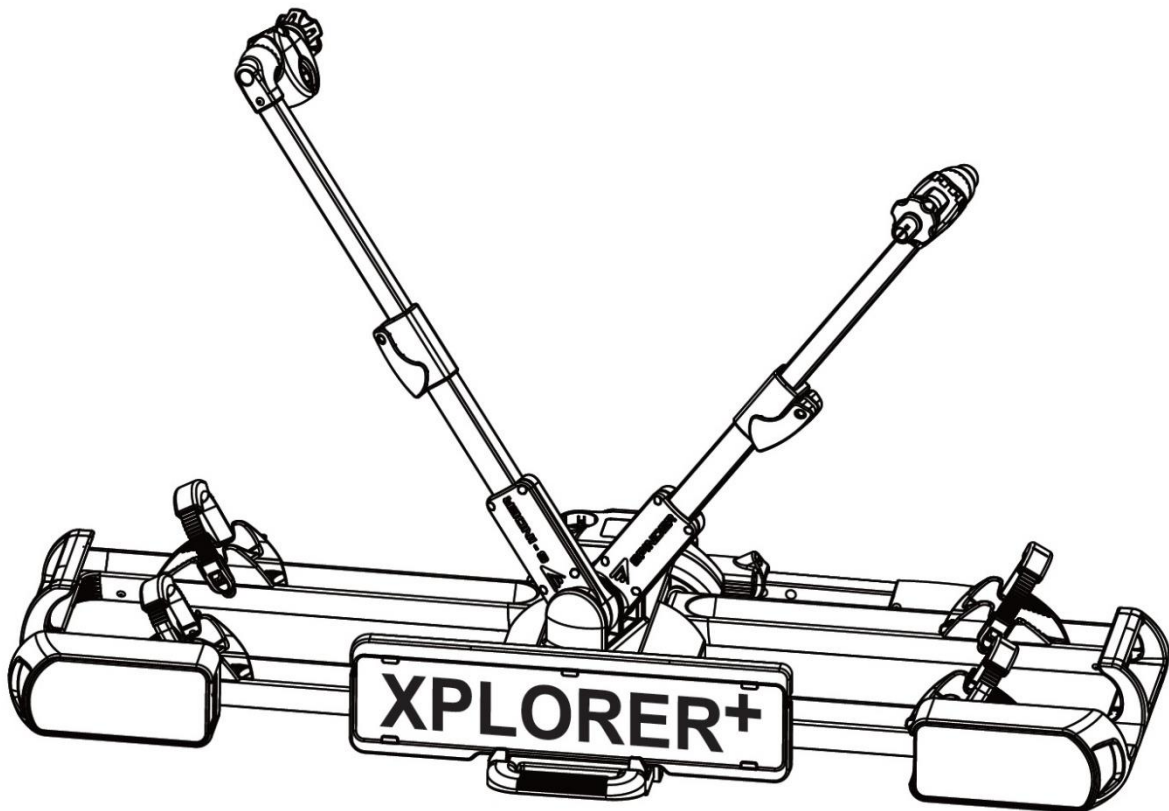


NL: Montagehandleiding en veiligheidsvoorschriften – pagina 2
DE: Montageanleitung und Sicherheitsvorschriften – Seite 24
UK: Assembly instruction and safety regulations – page 45
FR: Notice d'assemblage et de sécurité – page 66

Fietsendrager/Fahrradträger/Bike carrier/Porte-vélos

XPLORER/XPLORER⁺



 **SPINDER**
BIKE CARRIERS

Europese typegoedkeur/Europäische Zulassung/European permission/Certification Européenne
E4-26R-03 0399

INHOUD

Voorwoord	4
Verantwoordelijkheden m.b.t. deze gebruiksaanwijzing	4
Doelgericht en juist gebruik	4
Veiligheidsvoorschriften - Toelichting op de categorieën	5
Geleverde onderdelen	6
Technische specificaties	6
Vereisten trekhaak	7
Veiligheidsvoorschriften	7
Montage van de kentekenplaat op de fietsendrager	10
Montage van de fietsendrager op de trekhaak	10
Fietsen op de fietsendrager plaatsen	13
Fietsendrager kantelen, toegang tot de bagageruimte	17
Demontage van de fietsendrager	18
Het dragen van de fietsendrager	18
Reiniging en onderhoud	19
Onderhoud	19
Verwijdering	19
Het afstellen van de snelkoppeling	20
7/13 polige stekker	21
Overzicht onderdelen (explosietekening)	22
Overzicht onderdelen (tabel)	23

VOORWOORD

De Spinder Xplorer/Xplorer+ fietsendrager maakt deel uit van de familie van fietsendragers gefabriceerd door Tradekar Benelux BV.

Deze gebruiksaanwijzing helpt u bij een juiste doelmatige en veilige montage van de fietsendrager Spinder Xplorer/Xplorer+.

VERANTWOORDELIJKHEDEN M.B.T DEZE GEBRUIKSAANWIJZING

Ieder persoon die deze fietsendrager monteert, schoonmaakt, verhandelt wordt geacht van de volledige inhoud van deze gebruiksaanwijzing kennis te hebben genomen en deze te hebben begrepen.

Berg deze gebruiksaanwijzing veilig en binnen handbereik op.

Bij verkoop of uitlenen van de fietsendrager deze gebruiksaanwijzing meegeven.

DOELGERICHT EN JUIST GEBRUIK

De fietsendrager Spinder Xplorer/Xplorer+ kan worden gebruikt voor het vervoer van maximaal twee fietsen. In combinatie met de derde fiets adapter (artikel S11015) kan de fietsendrager gebruikt worden voor het vervoer van maximaal drie fietsen.

De fietsendrager mag uitsluitend worden gemonteerd op trekhaken die aan de eisen voldoen zoals die staan beschreven onder "Vereisten trekhaak". Bovendien mag in geen geval de maximum toegestane belasting van de fietsendrager worden overschreden.

Een doelmatig gebruik kan niet zonder het naleven van alle informatie in deze gebruiksaanwijzing en in het bijzonder de naleving van de veiligheidsmaatregelen. Elk ander gebruik van de fietsendrager kan worden beschouwd als oneigenlijk gebruik en kan lichamelijk letsel of materiële schade tot gevolg hebben. Tradekar Benelux BV aanvaardt geen enkele aansprakelijkheid voor eventuele schade veroorzaakt door oneigenlijk gebruik of misbruik van de fietsendrager.

CONSUMENTEN HELPDESK & SUPPORT

 0345-470998 (maandag t/m donderdag 8:30-12:30 uur)

 service@tradekar.com

VEILIGHEIDSVOORSCHRIFTEN - TOELICHTING OP DE CATEGORIEËN

In deze gebruiksaanwijzing zijn de veiligheidsvoorschriften in de volgende categorieën onderverdeeld:



WAARSCHUWING!

Het oplopen van lichamelijk letsel is mogelijk:

Aanwijzingen met het woord **WAARSCHUWING!** waarschuwen voor een mogelijk dreigend gevaar. Als dit gevaar niet wordt gemeden, kan dit de dood of lichamelijk letsel tot gevolg hebben.



VOORZICHTIG!

Het oplopen van lichamelijk letsel of het ontstaan van materiële schade zijn mogelijk:

Aanwijzingen met het woord **VOORZICHTIG!** waarschuwen voor een mogelijk dreigend gevaar. Als dit gevaar niet wordt gemeden, kan dit geringe of op kleine schaal lichamelijk letsel tot gevolg hebben. Het product of iets anders in de directe omgeving kunnen ernstig worden beschadigd.



LET OP!

Het oplopen van lichamelijk letsel of het ontstaan van materiële schade zijn mogelijk:

Aanwijzingen met de woorden **LET OP!** waarschuwen voor een mogelijk schadelijke situatie. Als deze schadelijke situatie niet gemeden wordt, kan het product of iets anders in de directe omgeving worden beschadigd.



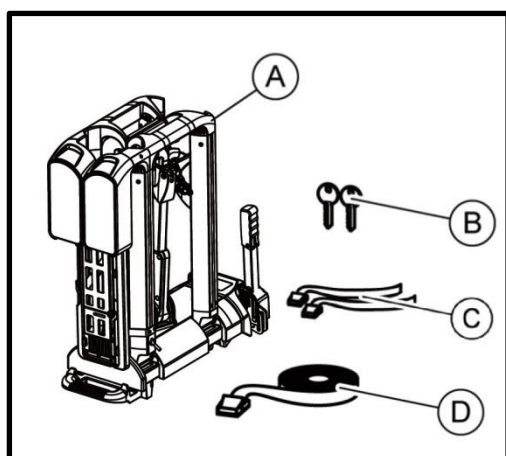
ADVIES

Overige adviezen:

Handige tip. Vergemakkelijkt het gebruik of installatie van het product of heeft als doel om te komen tot een beter begrip.

Een herhaaldelijk gebruikt veiligheidssymbool treedt niet in de plaats van dit veiligheidsvoorschrift. Lees daarom eerst het veiligheidsvoorschrift en volg deze precies op.

GELEVERDE ONDERDELEN



- A = fietsendrager
- B = 2 sleutels
- C = 2 kleine spanbanden voor de voorwielen
- D = 1 spanband voor het fietsframe

TECHNISCHE SPECIFICATIES

	Spinder Xplorer	Spinder Xplorer ⁺
Kantelbaar	Nee	Ja
Materiaal	Staal/aluminium	Staal/aluminium
Eigen gewicht	16kg	17kg
Laadvermogen (max.)	60kg	60kg
Wielbasis fiets (max.)	130cm	130cm
Fietsband breedte (max.)	6cm	6cm
Wielgoot afstand	27cm	27cm

De fietsendrager is geschikt voor het vervoeren van maximaal twee of drie (incl. 3^e fiets adapter) fietsen. Let op de maximaal toelaatbare kogeldruk. U kunt deze vinden op het typeplaatje van de trekhaak van uw auto (bij de meeste auto's is deze 75kg). Het totale gewicht van de drager inclusief de fietsen mag niet hoger zijn dan de maximaal toelaatbare kogeldruk van de trekhaak.

Spinder Xplorer:

Maximale kogeldruk	Gewicht fietsendrager	Max. belasting
50kg	16kg	34kg
60kg	16kg	44kg
75kg	16kg	59kg
90kg	16kg	Max. 60kg

Spinder Xplorer⁺:

Maximale kogeldruk	Gewicht fietsendrager	Max. belasting
50kg	17kg	33kg
60kg	17kg	43kg
75kg	17kg	58kg
90kg	17kg	Max. 60kg

VEREISTEN TREKHAAK



WAARSCHUWING!

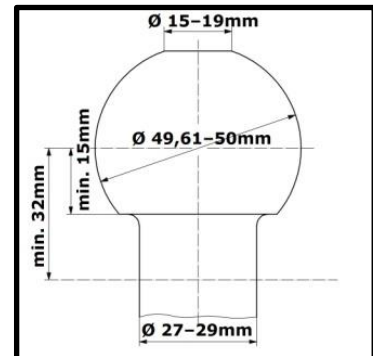
Lichamelijk letsel kan worden opgelopen door het breken van de trekhaak.
Door het monteren van de fietsendrager op een trekhaak van te zwak materiaal zou de trekhaak kunnen breken.

- Monteer de fietsendrager alleen op een trekhaak van staal soort St52, gietijzer soort GG52 of betere kwaliteit.
- Monteer de fietsendrager nooit op een trekhaak gemaakt van aluminium of soortgelijke lichte materialen en kunststof.
- Monteer de fietsendrager alleen op een personenauto trekhaak.

Monteer de fietsendrager alleen op trekhaken, die de volgende eigenschappen bezitten:

Materiaal: min. staal of gietijzer St52 of GG52
D-waarde: >7,6 kN
Trekhaakbal: Ø50mm (class A-50 volgens EC 94/20 of ECE R55)

Let op het advies van de fabrikant van de trekhaak.



VEILIGHEIDSVOORSCHRIFTEN

Volg nauwkeurig de gebruiksaanwijzing met de daarin staande instructies. Als u de instructies niet opvolgt, kan dit leiden tot lichamelijk letsel of materiële schade.

Weet u niet zeker of u de montage van de fietsendrager op een juiste wijze hebt uitgevoerd, vraag dan uw leverancier of de fabrikant om nadere informatie. Noch de fabrikant, of leveranciers zijn aansprakelijk voor schade veroorzaakt die op ondeskundig gebruik of op een ondeskundige montage zijn terug te voeren.

Controleer de fietsendrager en de daarbij behorende lading regelmatig! U bent daartoe juridisch verplicht en u wordt in geval van schade aansprakelijk gesteld!



ADVIES

Bij het rijden met een gemonteerde fietsendrager, zijn de wettelijke vereisten voor het vervoer van goederen achter uw motorvoertuig van toepassing.



WAARSCHUWING!

Lichamelijk letsel of materiële schade veroorzaakt door een veranderd gedrag van een motorvoertuig.

Het rijden met een fietsendrager beïnvloedt de rijeigenschappen van uw motorvoertuig.

- Pas uw rijsnelheid aan het nieuwe gedrag van het motorvoertuig.
- Rijd nooit sneller dan 120 km/h.
- Vermijd plotselinge of trekkende stuurbewegingen.
- Let erop dat uw motorvoertuig langer is dan normaal.

**WAARSCHUWING!**

Lichamelijk letsel of materiële schade veroorzaakt door overbelading.
Overschrijding van de maximum belastbaarheid van de fietsendrager, overschrijding van de maximum toegestane kogeldruk van de trekhaak en overschrijding van het maximum toegestane totaal gewicht van uw motorvoertuig kunnen tot ernstige ongevallen leiden.

- Let op! Houd u onvoorwaardelijk aan de wettelijke vereisten inzake maximum lading, toegestane kogeldruk en toegestaan totaal gewicht van uw motorvoertuig. Overschrijd deze vereisten niet.

**WAARSCHUWING!**

Lichamelijk letsel of materiële schade veroorzaakt door het verlies van fietsen.

Het rijden zonder spanbanden kan leiden tot ongelukken.

- Controleer voor het begin van iedere rit de goede staat en stevigheid van de spanband om de fietsframes en de framehouders van de fietsendrager (zie stap 12 hoofdstuk "*Fietsen op de fietsendrager plaatsen*").
- Controleer voor het begin van iedere rit de goede staat en stevigheid van de beide spanbanden om het voor- en achterwiel van de fiets(en).
- Trek de spanbanden eventueel na.
- Controleer voor het begin van iedere rit, of de gebruikte spanbanden onbeschadigd en niet versleten zijn.
- Beschadigde of versleten spanbanden moeten voor het begin van de rit worden vervangen voor onbeschadigde spanbanden. Alleen spanbanden die door Tradekar Benelux BV zijn toegestaan, mogen worden gebruikt.

**WAARSCHUWING!**

Lichamelijk letsel of materiële schade veroorzaakt door niet juist gemonteerde fietsendrager.

Het rijden met een gekantelde of ineenvouwen fietsendrager kan tot ongevallen leiden.

De beweegbare onderdelen van de fietsendrager zijn in niet volledig gemonteerde positie een bron van gevaar.

- Haal de fietsendrager van het motorvoertuig als u die niet nodig heeft.
- Rijd nooit met een gekantelde of ineenvouwen fietsendrager.

**WAARSCHUWING!**

Lichamelijk letsel of materiële schade veroorzaakt door overhangende onderdelen.

Over het uiteinde van het motorvoertuig dan wel over het uiteinde van de fietsendrager hangende onderdelen kunnen tijdens het rijden lichamelijk letsel of materiële schade veroorzaken.

- Monteer alleen onderdelen die niet over het uiteinde van het voertuig uitsteken.

**WAARSCHUWING!**

Lichamelijk letsel of materiële schade veroorzaakt door dekzeilen.

Dekzeilen verhogen de luchtweerstand. Zij kunnen losraken en rondvliegen, wat tot ernstige ongevallen kan leiden.

- Gebruik geen dekzeilen of andere soorten afdekking.

**WAARSCHUWING!**

Lichamelijk letsel of materiële schade veroorzaakt door het verlies van de fietsendrager.

De fietsendrager gaat na bevestiging en na een paar gereden kilometers pas echt goed vastzitten op de trekhaak.

- Controleer na een paar kilometer de bevestiging van de fietsendrager op het goed vastzitten op de trekhaak.
- Zet de fietsendrager opnieuw vast indien deze (te) los op de trekhaak zit.

**WAARSCHUWING!**

Lichamelijk letsel of materiële schade veroorzaakt door het afbreken van de fietsendrager.

Door met de fietsendrager in ruw terrein te rijden kan deze afbreken.

Gebruik de fietsendrager niet in ruw terrein.

Alleen geschikt voor gebruik op een personenauto trekhaak.

**LET OP!**

Materiële schade veroorzaakt door het openen van de achterklep of kofferdeksel.

De achterklep of kofferdeksel kunnen beschadigd worden als zij in aanraking komen met de op de trekhaak aangebrachte fietsendrager.

- De elektrisch bedienbare achterklep uitschakelen en deze met de hand bedienen.
- Kantel de fietsendrager weg voordat de achterklep of kofferdeksel wordt geopend.

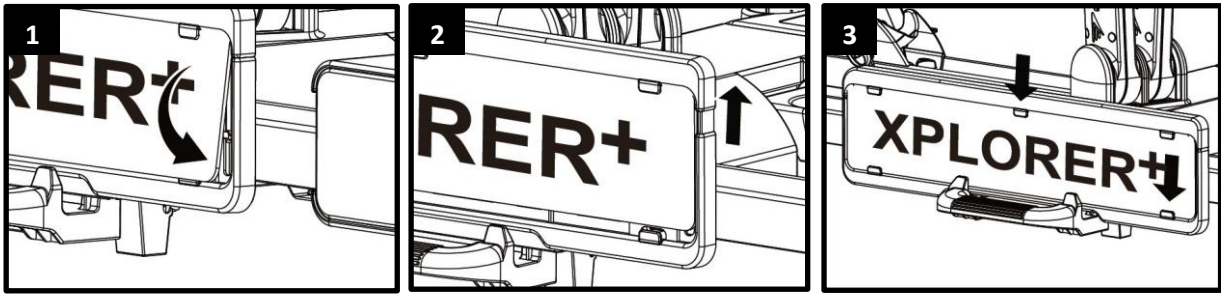
**LET OP!**

Materiële schade veroorzaakt door hete uitlaatgassen.

Als het uiteinde van de uitlaat zich in de buurt van de fietsendrager of fietsen bevindt, kunnen deze hierdoor worden beschadigd.

- Gebruik indien nodig een uitlaatsierstuk met bocht.

MONTAGE VAN DE KENTEKENPLAAT OP DE FIETSENDRAGER



MONTAGE VAN DE FIETSENDRAGER OP DE TREKHAAK

Parkeer uw voertuig op een vlakke ondergrond.
Trek de handrem aan.



WAARSCHUWING!

Lichamelijk letsel of materiële schade veroorzaakt door een beschadigde fietsendrager.

Beschadigingen aan de fietsendrager bijvoorbeeld verbogen onderdelen, breuken of krassen sluiten een veilig gebruik van de fietsendrager uit.

- Monteer de fietsendrager niet als deze beschadigd is.
- Ga dan te werk zoals beschreven onder het hoofdstuk "Onderhoud".



WAARSCHUWING!

Lichamelijk letsel of materiële schade veroorzaakt door het verliezen van de fietsendrager tijdens het rijden.

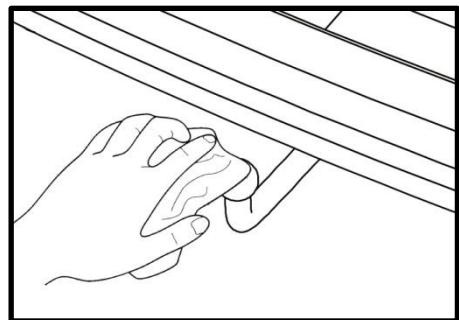
Een onjuiste of gebrekkige verbinding tussen fietsendrager en trekhaak kan leiden tot het losraken van de fietsendrager.

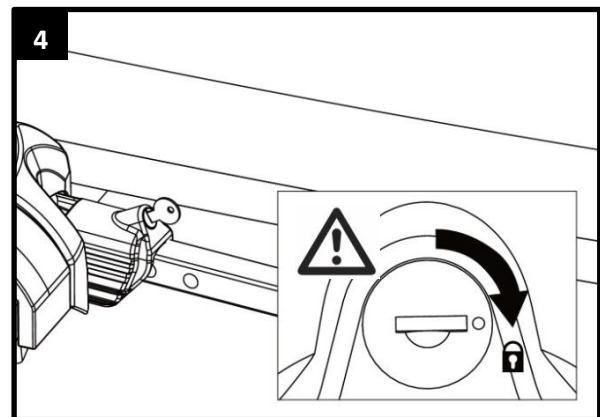
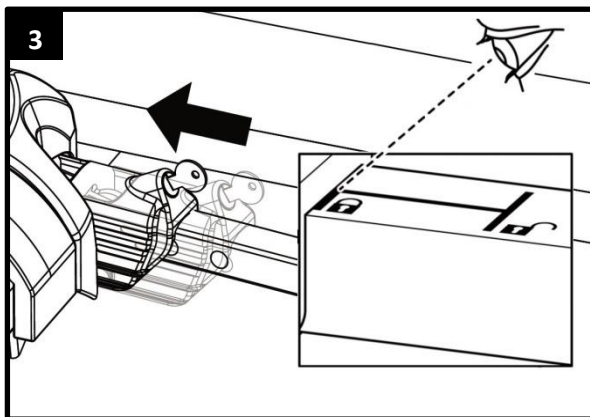
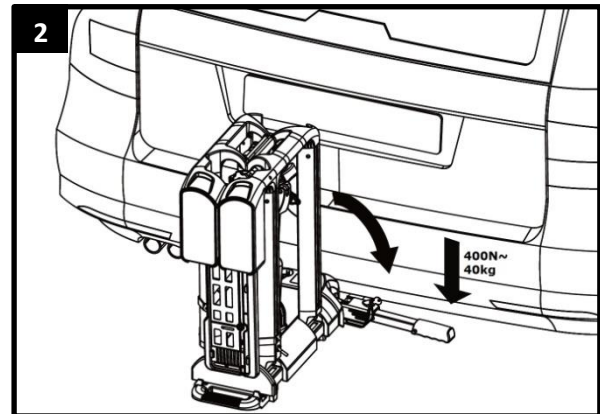
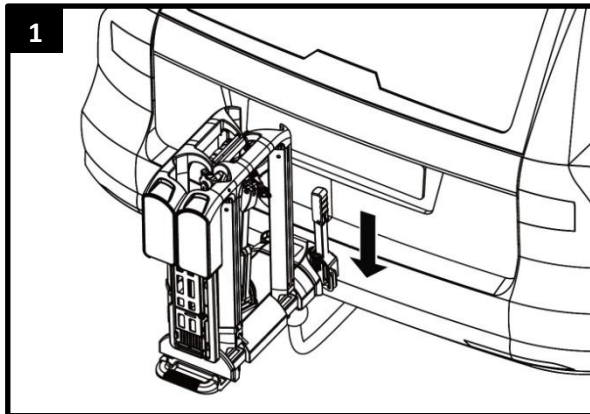
- Vervang een beschadigde trekhaak.
- Reinig de knop van de trekhaak van vuil, stof of vet.



ADVIES

Op de knop van trekhaken bevinden zich vaak verfresten. Voor een zo goed mogelijke verbinding van de fietsendrager moeten deze verfresten voorzichtig worden verwijderd. Volg de aanwijzingen op van de fabrikant van de trekhaak.





WAARSCHUWING!

Lichamelijk letsel of materiële schade veroorzaakt door een ongezekerde fietsendrager.

Als de fietsendrager met de hendel van de snelkoppeling niet wordt gezekerd, dan kan de fietsendrager tijdens het rijden los raken.

- Sluit de fietsendrager af.
- Controleer of u de hendel hebt afgesloten en of u de sleutel hebt verwijderd. Door het afsluiten voorkomt u een eventuele diefstal van de fietsendrager.

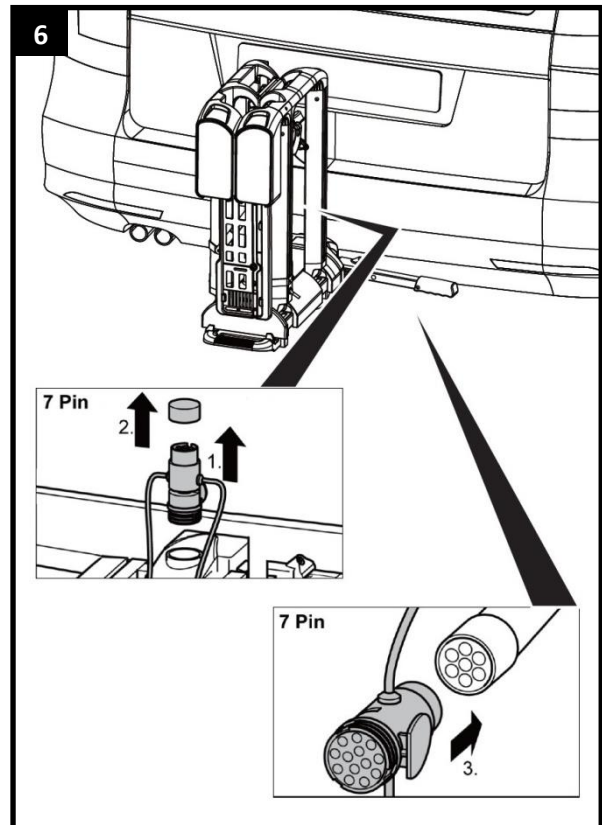
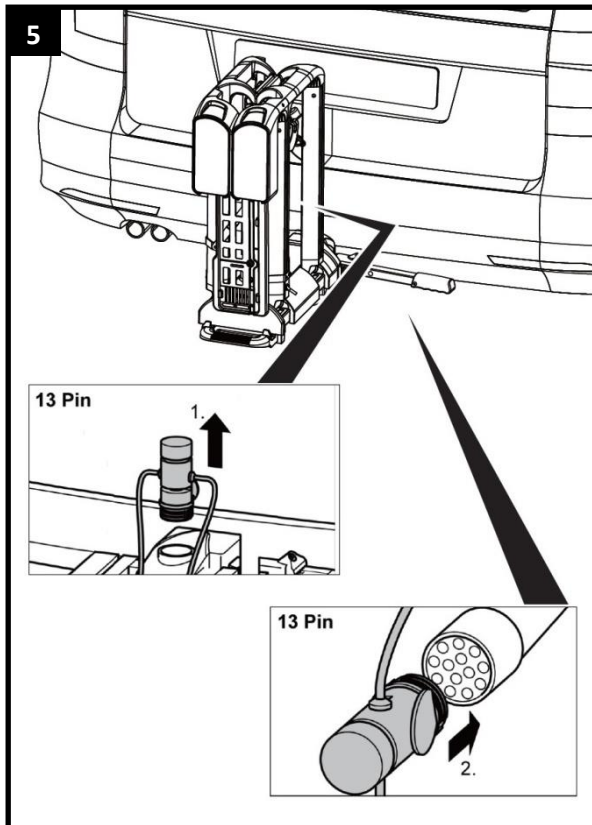


WAARSCHUWING!

Lichamelijk letsel of materiële schade veroorzaakt door verlies van de fietsendrager tijdens het rijden.

Een losse verbinding tussen de fietsendrager en de trekhaak kan leiden tot het losraken van de fietsendrager

- Controleer de fietsendrager op een veilige bevestiging.
- Herhaal bij een los zittende snelkoppeling de voorgaande stappen in deze gebruiksaanwijzing. Mocht er geen verbetering optreden, dan moet eventueel de snelkoppeling opnieuw worden afgesteld. Zie onder het hoofdstuk "Het afstellen van de snelkoppeling".

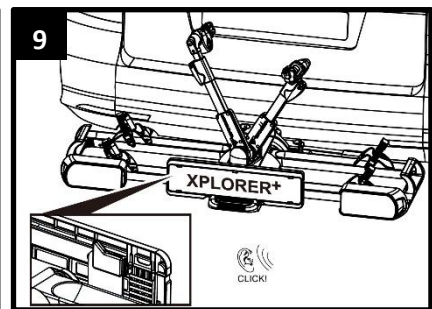
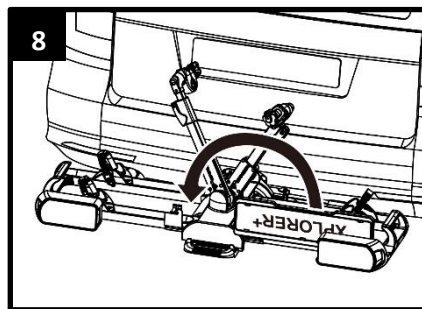
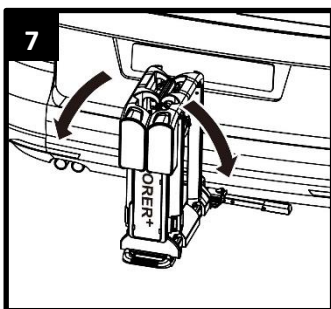


WAARSCHUWING!

Lichamelijk letsel door het niet opgemerkt worden van andere verkeersdeelnemers.

Rijden zonder een goed functionerend verlichtingssysteem kan tot ongevallen leiden.

- Controleer voor het begin van iedere rit de juiste werking van de verlichting van de fietsendrager.
- Vervang in het voorkomende geval defecte lampjes.
- Controleer de verbinding tussen de stekker van de fietsendrager en de contactdoos aan de trekhaak.



WAARSCHUWING!

Lichamelijk letsel of materiële schade veroorzaakt door een onbeveiligde kentekenplaathouder.

Wordt de kentekenplaathouder niet met vergrendeling vastgezet, dan kan deze houder losraken tijdens het rijden.

- Klap de kentekenplaathouder om, totdat deze hoorbaar vergrendelt.
- Laat de vergrendeling los en laat deze in het gat van de kentekenplaathouder klikken.

FIETSEN OP DE FIETSENDRAGER PLAATSEN



LET OP!

Lichamelijk letsel of materiële schade veroorzaakt door rondvliegende onderdelen.

Niet stevig vastgeschroefde onderdelen van fietsen kunnen door de hoge luchtweerstand en trillingen losraken en medeweggebruikers in gevaar brengen.

- Verwijder alle niet vast op de fiets aangebrachte onderdelen, bijvoorbeeld fietspompen, fietstassen, navigatieapparatuur, batterijen of accu's.



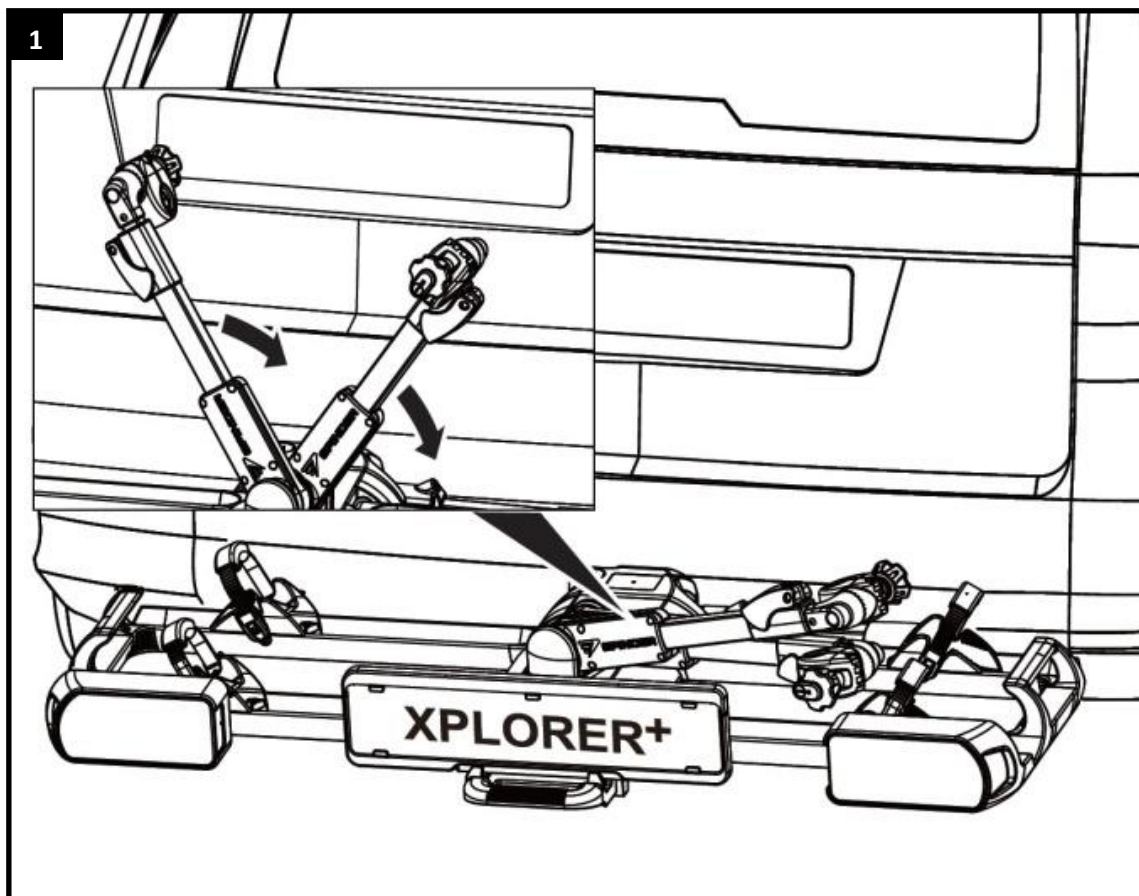
ADVIES

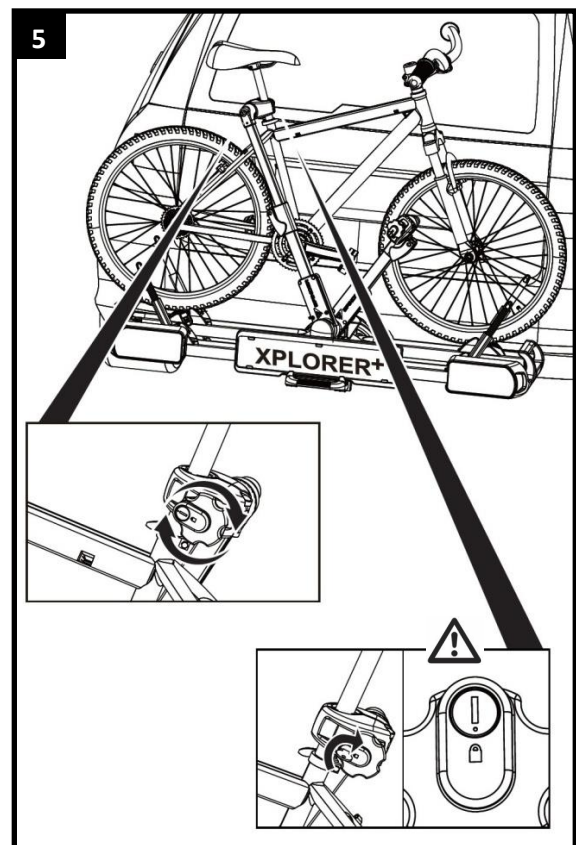
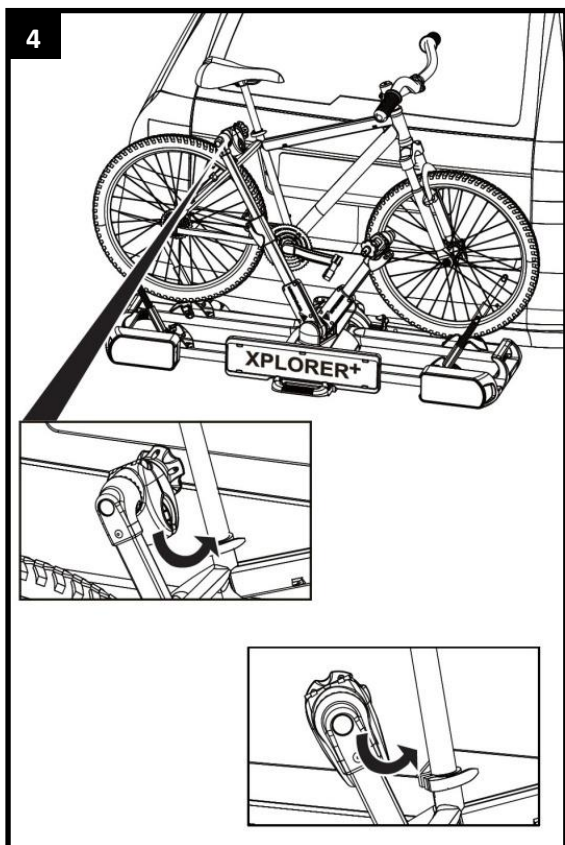
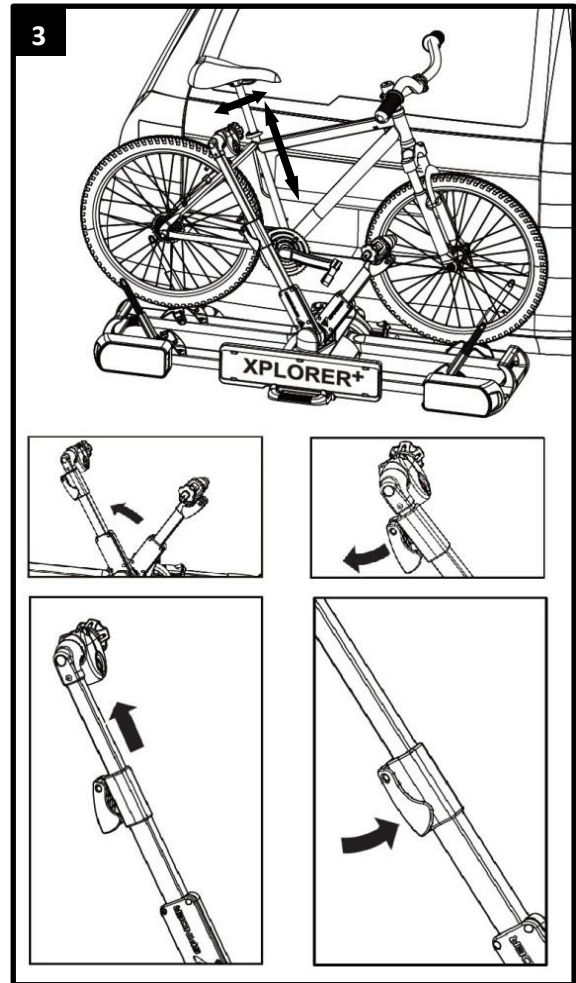
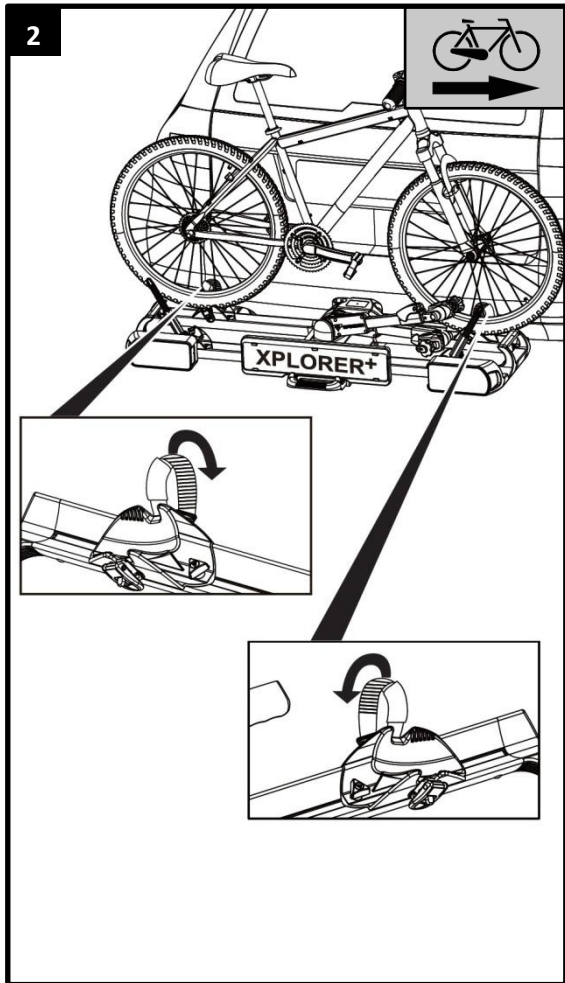
Om het rijgedrag van uw motorvoertuig zo goed mogelijk te houden, wordt geadviseerd om de zwaarste fiets als eerste op de fietsendrager te plaatsen. Bovendien dient u, als u slechts één fiets op de fietsendrager vervoert, deze fiets op de plaats die zich het dichtst bij de achterzijde van uw voertuig bevindt, te plaatsen.

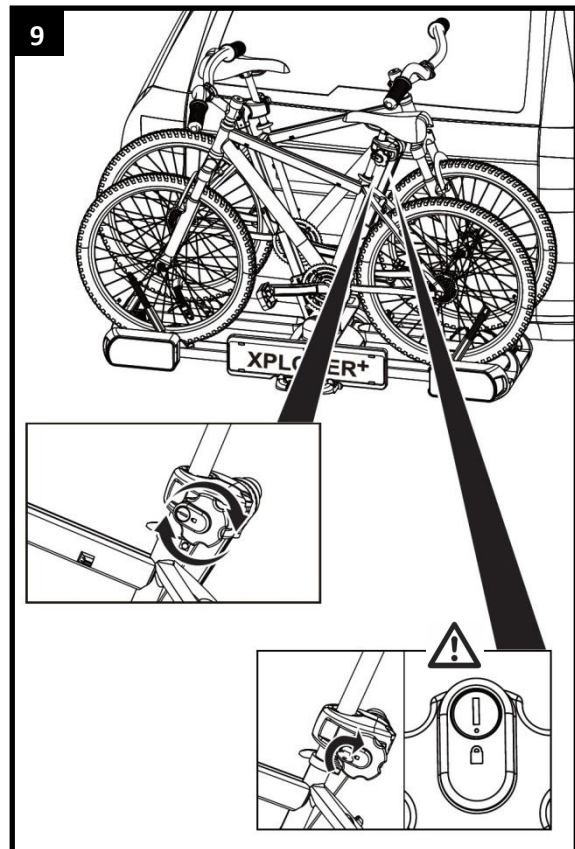
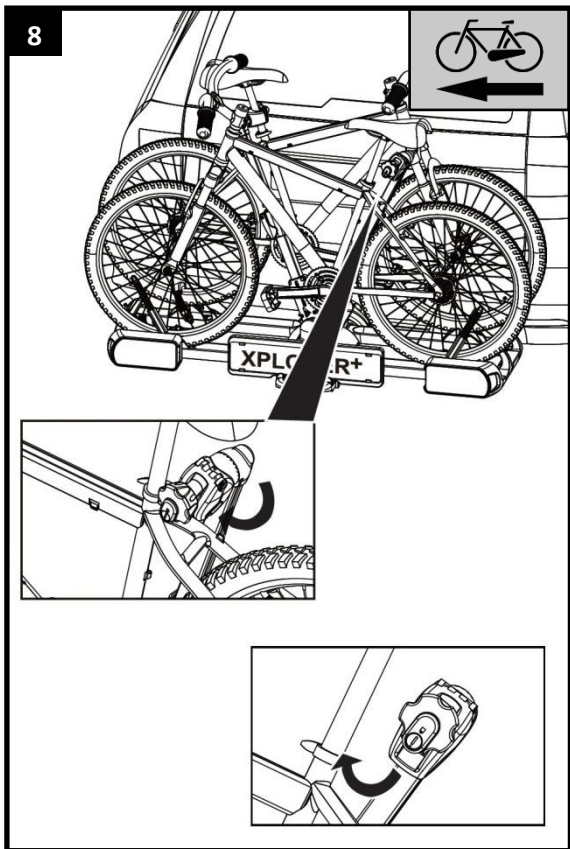
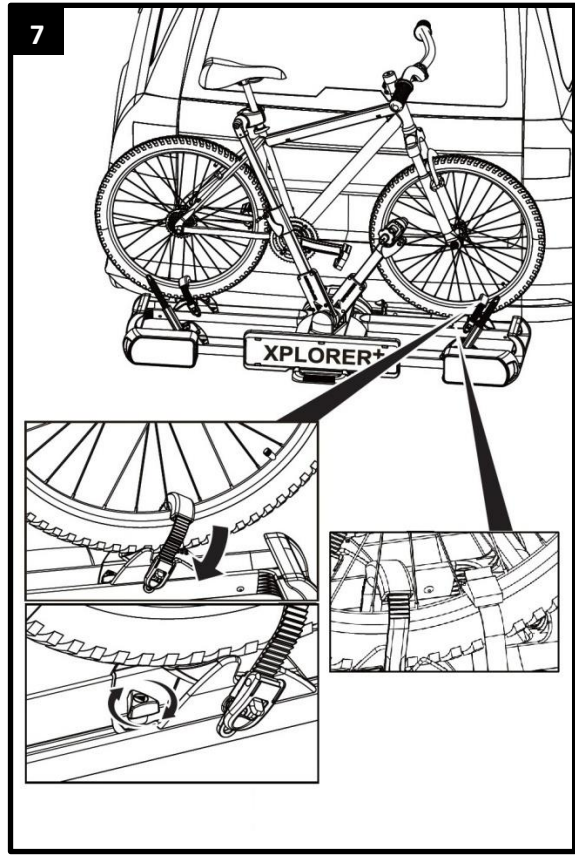
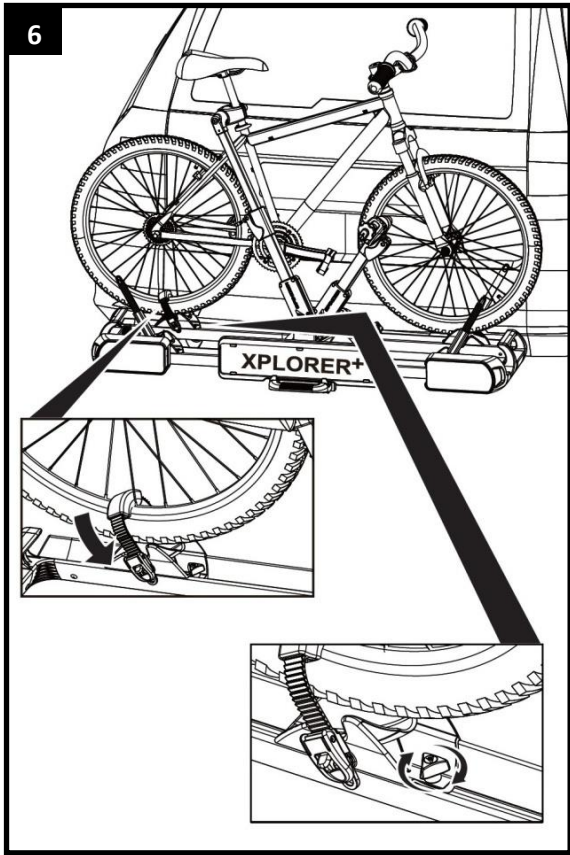


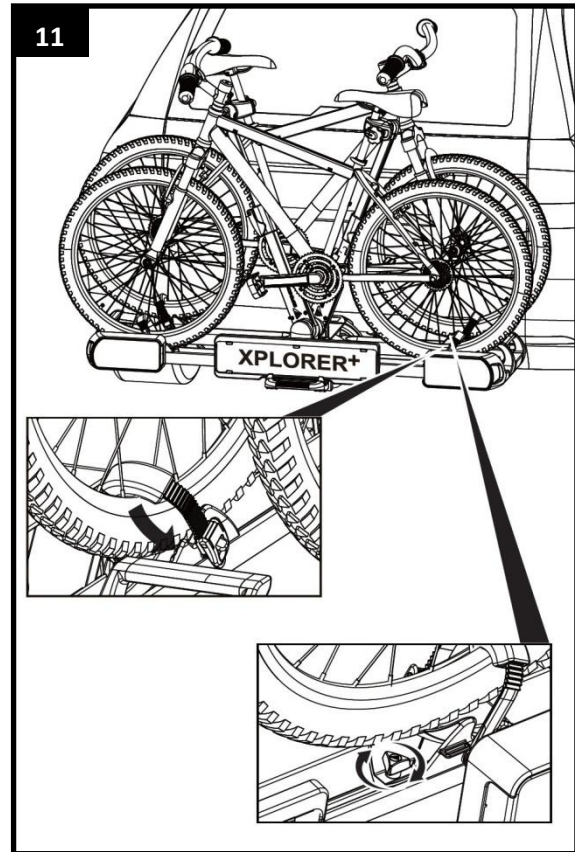
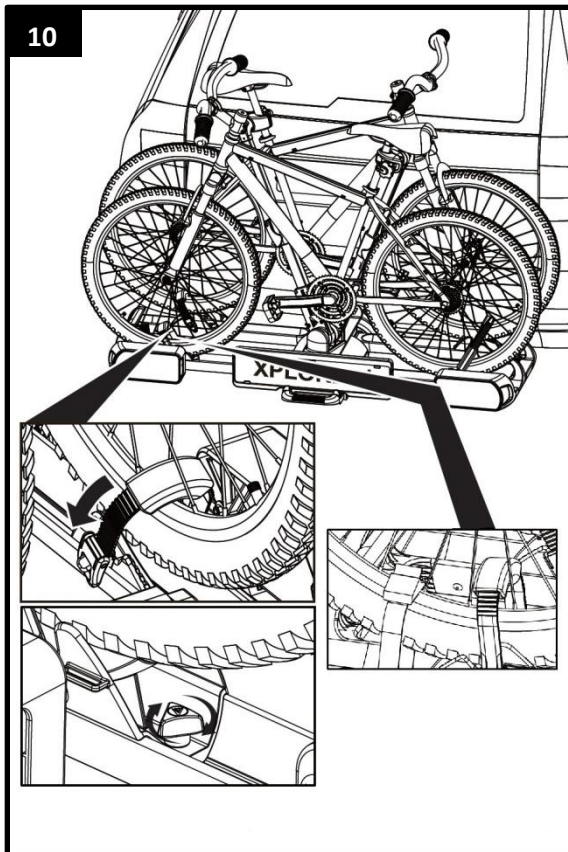
ADVIES

De framehouder is flexibel op fiets te positioneren. De Spider Xplorer/Xplorer+ fietsendrager is met name geschikt voor zadelpen (zadelpenbuis) bevestiging (zie stap 3 van dit hoofdstuk). Probeer de eerste keren welke positie in uw situatie het best werkt (en meest stabiele bevestiging is). Hoe hoger de framehouder aan fiets bevestigd is, hoe stabiel de fiets staat.







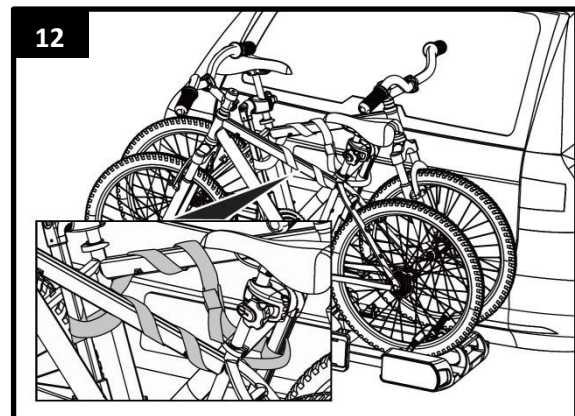


WAARSCHUWING!

Lichamelijk letsel of materiële schade veroorzaakt door het verlies van fietsen.

Rijden zonder spanbanden kan tot ongevallen leiden.

- Controleer voor het begin van iedere rit de goede staat en stevigheid van de spanband om de fietsframes en de framehouders van de fietsendrager (zie stap 12).
- Controleer voor het begin van iedere rit de juiste en zo stevig mogelijke bevestiging van de spanbanden om het voor en achterwiel van de fiets(en).
- Trek de spanbanden in voorkomende gevallen na.
- Controleer voor het begin van iedere rit of de spanbanden onbeschadigd en niet versleten zijn.
- Beschadigde of versleten spanbanden moeten voor het begin van iedere rit worden vervangen door onbeschadigde spanbanden. Alleen spanbanden die door Tradekar Benelux BV zijn toegestaan, mogen worden gebruikt.





WAARSCHUWING!

Lichamelijk letsel of materiële schade veroorzaakt door het verlies van een fiets tijdens het rijden.

Een te losse bevestiging tussen de fietsendrager en een fiets kan er toe leiden tot het verlies van een fiets met alle gevolgen van dien.

- Controleer de fietsen op een veilige en goede bevestiging.
- Bij een te losse bevestiging herhaal de stappen van dit hoofdstuk.

FIETSENDRAGER KANTELEN, TOEGANG TOT DE BAGAGERUIMTE

Alleen van toepassing voor de Spinder Xplorer⁺ (incl. kantelmechanisme).

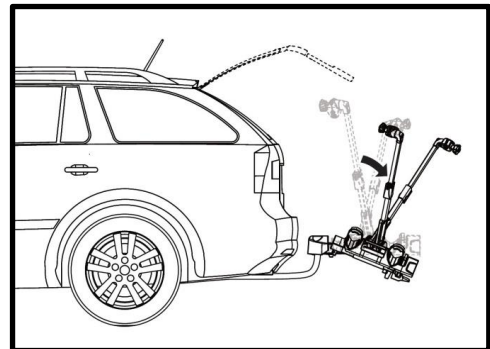


LET OP!

Materiële schade veroorzaakt door het openen van de achterklep of kofferdeksel.

De achterklep of kofferdeksel kunnen in aanraking komen met de fietsendrager en beschadigen.

- Een elektrisch bedienbare achterklep uitschakelen en handmatig bedienen.
- Kantel de fietsendrager voor het openen van de achterklep of kofferdeksel.

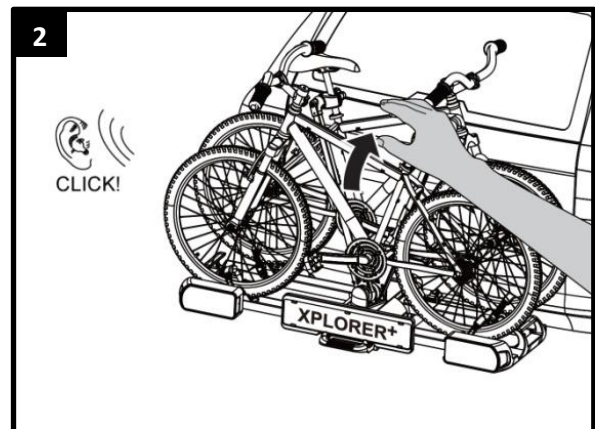
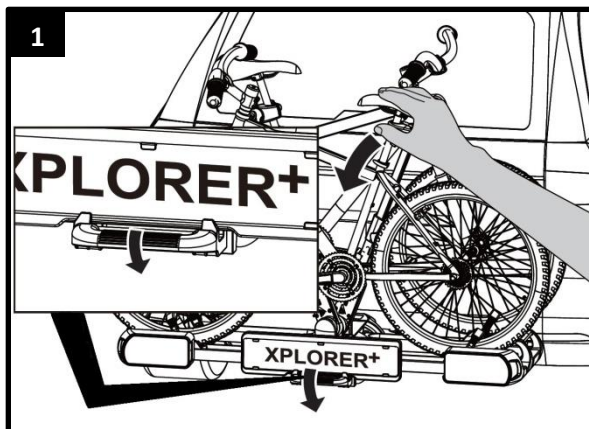


VOORZICHTIG!

Lichamelijk letsel of materiële schade veroorzaakt door het plotseling kantelen van de fietsendrager.

Lichaamsdelen of voorwerpen die zich tijdens het kantelen voor of onder de fietsendrager bevinden, kunnen verwondingen oplopen of beschadigd raken.

- Zorg ervoor dat zich niets onder de fietsendrager bevindt.
- Let op uw eigen lichaam in het bijzonder uw hoofd; blijf op veilige afstand staan.
- Houd de fietsendrager tijdens het kantelen aan de fietsen vast. Maak met de voet de vergrendeling los en kantel de fietsendrager voorzichtig (zie stap 1).





VOORZICHTIG!

Lichamelijk letsel of materiële schade veroorzaakt door het opklappen van de fietsendrager is mogelijk.

Lichaamsdelen of voorwerpen, die zich tussen de fietsendrager en het voertuig bevinden, kunnen verwondingen oplopen of beschadigd raken.

- Zorg ervoor dat er zich niets tussen de fietsendrager en het voertuig bevindt.
- Verwijder alles dat zich in de ruimte tussen de fietsendrager en het voertuig bevindt.



WAARSCHUWING!

Lichamelijk letsel of materiële schade veroorzaakt door het verlies van de fietsendrager is mogelijk tijdens het rijden.

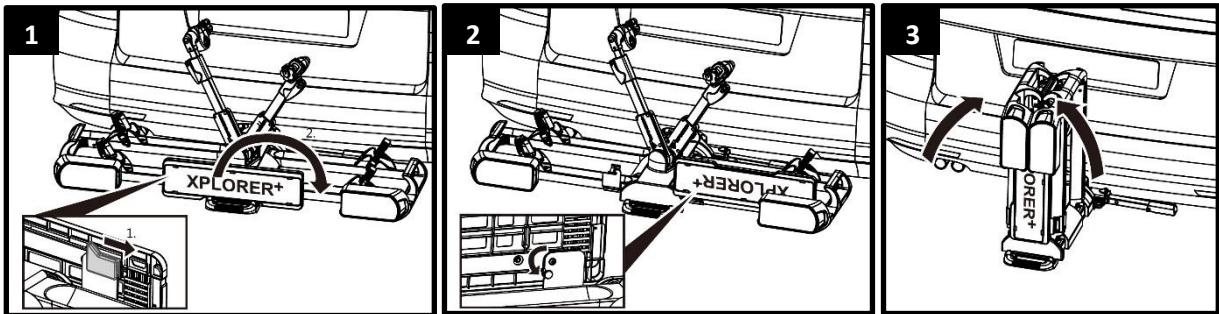
Het rijden met een niet terug gekantelde fietsendrager kan er toe leiden dat de fietsendrager en / of de trekhaak afbreken.

- Kantel de fietsendrager terug (omhoog) voordat u gaat rijden (zie stap 2 van dit hoofdstuk).
- Controleer of de fietsendrager in deze positie goed vastzit.

DEMONTAGE VAN DE FIETSENDRAGER

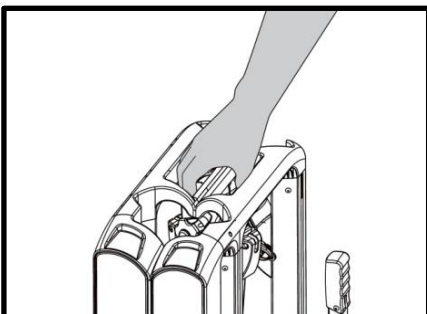
Het demonteren van de fietsendrager gebeurt in de omgekeerde volgorde van het monteren van de fietsendrager:

- Ontgrendel de kentekenplaathouder en draai deze naar de opslagpositie.
- Klap fietsendrager samen.
- Haal verlichtingskabel los.
- Ontgrendel de snelkoppeling hendel en haal de drager van de trekhaak.



HET DRAGEN VAN DE FIETSENDRAGER

Door het ingenieus inklapsysteem is de fietsendrager zeer gemakkelijk te dragen en op te bergen.



REINIGING EN ONDERHOUD

De fietsendrager kan met een zacht wasmiddel, warm water en / of een zachte doek worden schoongemaakt. Verwijder voordien grof vuil en stof.

Gebruik geen oplosmiddelen of soortgelijke reinigingsmiddelen; deze kunnen de fietsendrager beschadigen.

Laat de fietsendrager zelf opdrogen. Gebruik geen föhn of andere warmteapparaten om het droogproces te versnellen.

Indien van de fietsendrager in het kustgebied of tijdens de winter gebruik wordt gemaakt, maak deze dan regelmatig schoon. Door het zout af te spoelen verlengt u de levensduur van de fietsendrager.

Bewaar de fietsendrager, indien deze langere periodes buiten gebruik is, (bijvoorbeeld tijdens de winter) droog en afgedekt, om de levensduur te verlengen.

ONDERHOUD

Controleer voor iedere rit de fietsendrager op slijtage.

Vooraf defecte metalen onderdelen en spanbanden moeten worden vervangen.

Neem contact op met onze klantenservice voor de vervanging van onderdelen.

Elke wijziging aan originele onderdelen en materialen of aan de constructie van de fietsendrager kunnen de veiligheid en effectief gebruik nadelig beïnvloeden.

De stalen onderdelen van de fietsendrager zijn in de fabriek van een poedercoating voorzien om corrosie tegen te gaan. Als deze beschermlaag is beschadigd, dan dient de schade zo snel mogelijk op professionele wijze te worden hersteld.

Onder normale omstandigheden hoeft de fietsendrager slechts te worden schoongemaakt; deze is dan verder onderhoudsvrij.

VERWIJDERING

Voor de vernietiging moeten de voorschriften van de plaatselijke overheid in acht worden genomen.

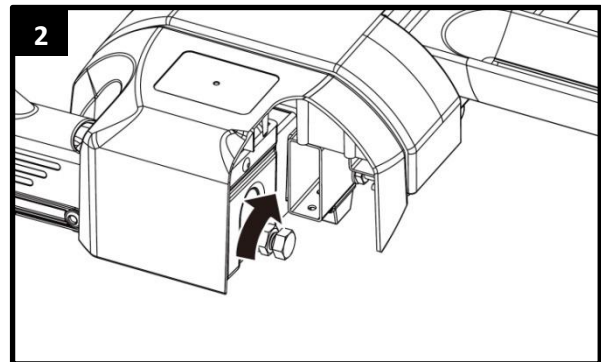
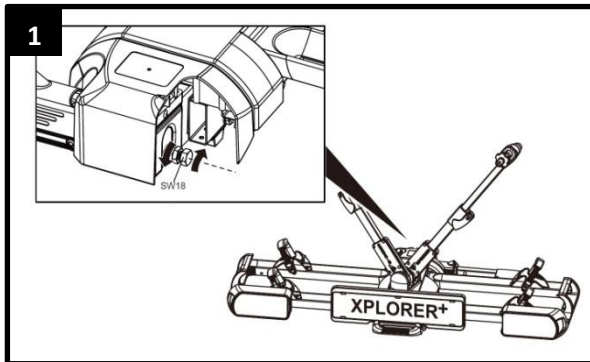
Verwijder ook de verpakking gesorteerd op de diverse gebruikte materialen in de daarvoor bestemde afvalcontainers.

Voor meer informatie kunt u contact opnemen met uw gemeentelijk afvalbedrijf.

AFSTELLEN VAN DE SNELKOPPELING

Voer dit onderhoud alleen uit als de fietsendrager, zoals beschreven in hoofdstuk "Montage van de fietsendrager op de trekhaak", zich niet vast genoeg op de trekhaak laat monteren.

- Haal de fietsendrager van de trekhaak zoals dit onder "Demontage van de fietsendrager" is omschreven.
- Draai de conramoer iets losser (zie stap 1).
- Draai de stelbout een kwartslag vaster (zie stap 1).
- Draai de conramoer weer vast (zie stap 2).
- Controleer of de fietsendrager nu wel genoeg vastzit op de trekhaak, zoals beschreven onder "Montage van de fietsendrager op de trekhaak". Zo niet, herhaal de boven omschreven stappen.

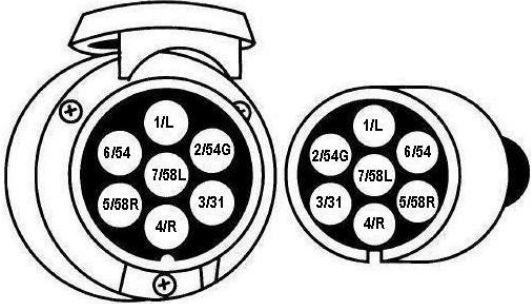
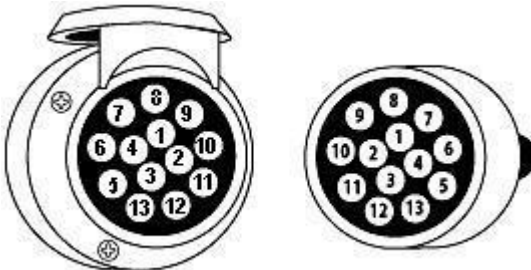


7/13 POLIGE STEKKER

Deze fietsendrager is uitgerust met verlichting. Deze verlichting kan aangesloten worden op de trekhaak stekkerdoos van uw auto. Aangezien er meerdere soorten stekkers in omloop zijn, heeft deze drager de keuze uit de gebruikelijke 7polige stekker en de 13polige stekker (Jaeger). Hierdoor is de drager geschikt voor elke trekhaak!

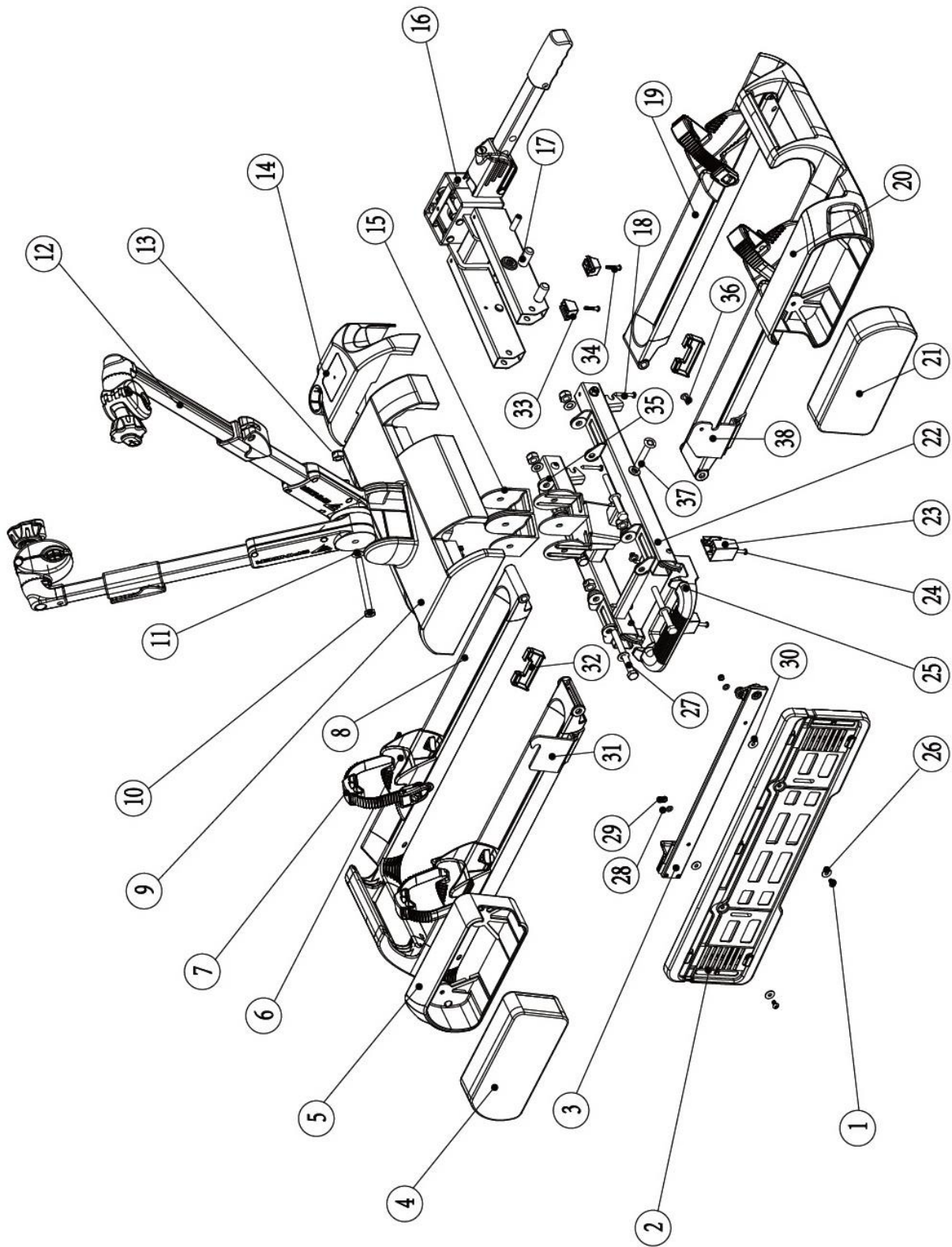
Beide stekkers zitten verwerkt in één behuizing. Over de stekker die niet gebruikt wordt, moet het bijgeleverde afdekkapje gedaan worden.

Deze informatie is uitsluitend bestemd voor een gespecialiseerd bedrijf, die voor het ombouwen van een elektrische installatie kan zorgdragen. Het is niet toegestaan deze ombouw door ongetrainde personen te laten uitvoeren.

<p>Universeel systeem 7 polig</p> 	<p>1/L 2/54G 3/31 4/R 5/58R 6/54 7/58L</p>	<p>Richtingaanwijzer links Mistachterlicht Massa Richtingaanwijzer rechts Achterlicht rechts Remlichten Achterlicht links</p> <p><u>Het achteruitrijlicht werkt niet via de 7-polige stekker!</u></p>	<p>geel blauw wit groen bruin rood zwart</p>
<p>Jaeger systeem 13 polig (DIN 72.570)</p> 	<p>1 2 3 4 5 6 7 8 9 10 11 12 13</p>	<p>Richtingaanwijzer links Mistachterlicht Massa Richtingaanwijzer rechts Achterlicht rechts Remlichten Achterlicht links Achteruitrijlicht <i>Niet in gebruik</i> <i>Niet in gebruik</i> <i>Niet in gebruik</i> Massa <i>Niet in gebruik</i></p>	<p>geel blauw wit groen bruin rood zwart grijs</p>

EXPLOSIETEKENING

Spinder Xplorer+



ONDERDELENLIJST

Pos nr.	Omschrijving	Aantal	Maat
1	Inbusbout	2	M5x14
2	Kentekenplaathouder	1	
3	Kentekenplaathouder bevestigingsbeugel	1	
4	Achterlicht links	1	
5	Kunststof lampbeschermer links	1	
6	Kunststof wielstopper	4	
7	Rubber velgbeschermer	4	
8	Aluminium wielhouder basis links	1	
9	Kunststof afdekkap	1	
10	Bout	1	M10x115
11	Sluiring	14	M10
12	Aluminium framehouder	2	
13	Zelfborgende moer	7	M10
14	Kunststof afdekkap	1	
15	Kunststof interieur voor scharnier	2	
16	Basisframe met snelkoppeling*	1	
17	Kunststof kapje*	4	
18	Schroef	5	St4.8x20
19	Aluminium wielhouder basis rechts	1	
20	Kunststof lampbeschermer rechts	1	
21	Achterlicht rechts	1	
22	Basisframe met snelkoppeling (Xplorer)/kantelframe (Xplorer ⁺)	1	
23	Kunststof voetje lang	2	
24	Boutje	2	M5x40
25	Kantelmechanisme pedaal*	1	
26	Sluiring	2	M5
27	Bout	4	M10x100
28	Sluiring	2	M5
29	Zelfborgende moer	2	M5
30	Sluiring	10	M5
31	Kentekenplaat vergrendeling	1	
32	Kunststof afdekkapje	2	
33	Kunststof voetje kort	2	
34	Boutje	2	M5x20
35	Kunststof ring	8	
36	Boutje	1	M5x16
37	Bout*	2	M10x80
38	Kentekenplaat scharnierbeugeltje	1	

* Alleen van toepassing voor de Spinder Xplorer⁺ (incl. kantelmechanisme)

INHALT

Vorwort	25
Pflichten im Umgang mit dieser Montageanleitung	25
Bestimmungsgemäßer Gebrauch	25
Sicherheitshinweise – Erläuterung der Kategorien	26
Lieferumfang	27
Technische Daten	27
Kupplungsvoraussetzungen	28
Sicherheitshinweise	28
Montage des Kennzeichens am Fahrradträger	31
Montage des Fahrradträgers an der Anhängerkupplung	31
Fahrräder montieren	34
Fahrradträger kippen, Zugang zum Kofferraum	38
Demontage des Fahrradträgers	39
Tragen des Fahrradträgers	39
Reinigung und Pflege	40
Wartung	40
Entsorgung	40
Nachstellen des Schnellverschlusses	41
Stecker 7/13 Polig	42
Übersicht Ersatzteile (Explosionszeichnung)	43
Übersicht Ersatzteile (Tabelle)	44

VORWORT

Der Spinder Xplorer/Xplorer+ Fahrradträger ist ein Teil der Familie von Fahrradträgern hergestellt von Tradekar Benelux BV.

Diese Montageanleitung hilft Ihnen bei der bestimmungsgemäßen und sicheren Montage des Fahrradträgers Spinder Xplorer/Xplorer+.

PFLICHTEN IM UMGANG MIT DIESER MONTAGEANLEITUNG

Jede Person, die diesen Fahrradträger montiert, reinigt oder entsorgt, muss den vollständigen Inhalt dieser Montageanleitung zur Kenntnis genommen und verstanden haben.

Bewahren Sie diese Montageanleitung immer griffbereit und sicher auf.

Bei einer Weitergabe des Fahrradträgers geben Sie die Montageanleitung mit.

BESTIMMUNGSGEMÄßER GEBRAUCH

Der Fahrradträger Spinder Xplorer/Xplorer+ dient dem Transport von max. zwei Fahrrädern. In Kombination mit dem dritten Fahrradadapter (Artikel S11015) kann der Fahrradträger für den Transport von bis zu drei Fahrrädern verwendet werden.

Er darf ausschließlich an Anhängerkupplungen montiert werden, die die Voraussetzungen erfüllen, die im Kapitel Kupplungsvoraussetzungen genannt sind. Außerdem darf auf keinen Fall die zulässige Nutzlast des Fahrradträgers überschritten werden.

Zum bestimmungsgemäßen Gebrauch gehört auch die Beachtung aller Informationen in dieser Montageanleitung, insbesondere die Beachtung der Sicherheitshinweise. Jede andere Verwendung gilt als nicht bestimmungsgemäß und kann zu Sachschäden oder Personenschäden führen. Tradekar Benelux BV übernimmt keine Haftung für Schäden, die durch nicht bestimmungsgemäßen Gebrauch entstehen.

SUPPORT ENDVERBRAUCHER

 +31 (0) 345-470998 (Montag bis Donnerstag 8:30-12:30Uhr)

 service@tradekar.com

SICHERHEITSHINWEISE – ERLÄUTERUNG DER KATEGORIEN

In der Anleitung finden Sie folgende Kategorien von Sicherheitshinweisen:



WARNUNG!

Personenschäden möglich:

Hinweise mit dem Wort *WARNUNG!* warnen vor einer möglicherweise drohenden Gefahr. Wenn sie nicht gemieden wird, können Tod oder schwerste Verletzungen die Folge sein.



VORSICHT!

Personen- oder Sachschaden möglich:

Hinweise mit dem Wort *VORSICHT!* warnen vor einer möglicherweise drohenden Gefahr. Wenn sie nicht gemieden wird, können leichte oder geringfügige Verletzungen die Folge sein. Das Produkt oder etwas in der Umgebung könnte schwer beschädigt werden.



ACHTUNG!

Personen- oder Sachschaden möglich:

Hinweise mit dem Wort *ACHTUNG!* warnen vor einer möglicherweise schädlichen Situation. Wenn sie nicht gemieden wird, kann das Produkt oder etwas in der Umgebung beschädigt werden.



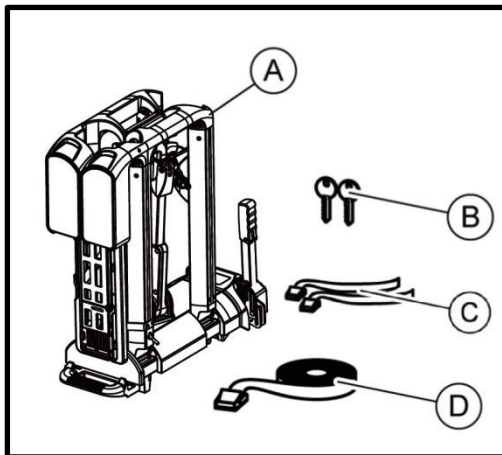
HINWEIS

Sonstige Hinweise:

Nützlicher Tipp. Erleichtert die Bedienung oder Montage des Produkts oder dient zum besseren Verständnis.

Das jeweils verwendete Sicherheitssymbol ersetzt nicht den Text des Sicherheitshinweises. Lesen Sie deshalb den Sicherheitshinweis und befolgen Sie ihn genau!

LIEFERUMFANG



- A = Fahrradträger
- B = 2 Schlüssel
- C = 2 Sicherheitsgurte für Vorderräder
- D = 1 Sicherheitsgurt für Fahrradrahmen

TECHNISCHE DATEN

	Spinder Xplorer	Spinder Xplorer ⁺
Abklappmechanismus	Nein	Ja
Material	Stahl/Aluminium	Stahl/Aluminium
Eigengewicht	16kg	17kg
Nutzlast (max.)	60kg	60kg
Radstand (max.)	130cm	130cm
Reifenbreite (max.)	6cm	6cm
Schienenabstand	27cm	27cm

Der Träger ist geeignet für den Transport von bis zu zwei oder drei (inklusive Dritte Fahrrad Adapter) Fahrrädern. Beachten Sie die maximale Stützlast. Diese Angabe finden Sie auf dem Typenschild Ihres Autos (meistens 75kg). Das Gesamtgewicht des Trägers inklusive Fahrräder darf diese Angabe auf der Anhängerkupplung nicht überschreiten.

Spinder Xplorer:

Max. Stützlast Anhängerkupplung	Eigengewicht Fahrradträger	Max. Nutzlast am Fahrradträger
50kg	16kg	34kg
60kg	16kg	44kg
75kg	16kg	59kg
90kg	16kg	Max. 60kg

Spinder Xplorer⁺:

Max. Stützlast Anhängerkupplung	Eigengewicht Fahrradträger	Max. Nutzlast am Fahrradträger
50kg	17kg	33kg
60kg	17kg	43kg
75kg	17kg	58kg
90kg	17kg	Max. 60kg

KUPPLUNGSVORAUSSETZUNGEN



WARNUNG!

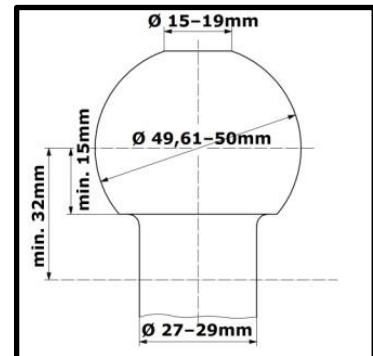
Personenschäden durch Brechen der Anhängerkupplung möglich.

Durch Montage des Fahrradträgers an einer Kupplung aus zu weichem Material könnte die Kupplung brechen.

- Montieren Sie den Fahrradträger nur an eine Kupplung aus Stahl St52, Grauguss GG52 oder besserer Güte.
- Montieren Sie den Träger nie an einer Kupplung aus Aluminium, anderen Leichtmetallen oder Kunststoff.
- Nur geeignet für den Einsatz auf einer Pkw-Anhängerkupplung.

Montieren Sie den Fahrradträger nur an Anhängerkupplungen, die folgende Eigenschaften besitzen:

Material:	mind. Stahl St52 oder Grauguss GG52
D-Wert:	>7,6 kN
Kupplungskugel:	Ø50mm (Klasse A-50 gemäß EC 94/20 oder ECE R55)



Beachten Sie die Hinweise des Kupplungsherstellers.

SICHERHEITSHINWEISE

Befolgen Sie die Montageanweisung genau. Wenn Sie die Anweisungen nicht befolgen, kann das zu Personen- und Sachschäden führen.

Sollten Sie sich bei der Montage nicht sicher sein, bitten Sie Ihren Händler oder den Hersteller um weitere Informationen. Weder Hersteller noch Händler haften für Schäden, die auf einen unsachgemäßen Gebrauch oder eine unsachgemäße Montage zurückzuführen sind.

Kontrollieren Sie den Fahrradträger und die dazu gehörende Ladung regelmäßig! Sie sind dazu verpflichtet und werden im Schadenfall haftbar gemacht.



HINWEIS

Beim Fahren mit montiertem Fahrradträger gelten die gesetzlichen Bestimmungen und Vorschriften über die Beförderung von Gütern hinter Ihrem Fahrzeug.



WARNUNG!

Personen- oder Sachschaden durch verändertes Fahrzeugverhalten.

Das Fahren mit dem Fahrradträger beeinflusst die Fahreigenschaften Ihres Fahrzeugs.

- Passen Sie Ihre Fahrgeschwindigkeit dem neuen Fahrzeugverhalten an.
- Fahren Sie nie schneller als 120 km/h.
- Vermeiden Sie plötzliche und ruckartige Steuerbewegungen.
- Achten Sie darauf, dass Ihr Fahrzeug länger ist als gewohnt.

**WARNUNG!**

Personen- oder Sachschaden durch Überladen.

Das Überschreiten der max. Nutzlast des Fahrradträgers, sowie der zulässigen Stützlast der Anhängerkupplung oder des zulässigen Gesamtgewichts kann zu schweren Unfällen führen.

- Beachten Sie unbedingt die Angaben zur max. Nutzlast, zulässigen Stützlast und zulässigem Gesamtgewicht Ihres Fahrzeugs. Überschreiten Sie diese Angaben keinesfalls.

**WARNUNG!**

Personen- oder Sachschaden durch Verlieren der Fahrräder.

Das Fahren ohne Sicherheitsgurte kann zu Unfällen führen.

- Überprüfen Sie vor jedem Fahrtantritt den korrekten und festen Sitz des Gurtes um die Fahrräder und Rahmenhalter des Trägers (siehe Abbildung 12 Kapitel "Fahrräder montieren").
- Überprüfen Sie vor jedem Fahrtantritt den korrekten und festen Sitz der beiden Gurte um das Vorderrad und den Gurt um das Hinterrad des Fahrrades.
- Spannen Sie die Gurte ggf. nach.
- Überprüfen Sie vor jedem Fahrtantritt, ob die verwendeten Gurte unbeschädigt und unverschlissen sind.
- Beschädigte oder verschlissene Gurte müssen vor Fahrtantritt gegen unbeschädigte Gurte ausgetauscht werden. Es dürfen nur Gurte verwendet werden, die von Tradekar Benelux BV dafür zugelassen sind.

**WARNUNG!**

Personen- oder Sachschaden durch nicht komplett montierten Fahrradträger.

Das Fahren mit zusammengeklapptem Fahrradträger kann zu Unfällen führen.

Die beweglichen Teile des Fahrradträgers stellen im nicht fertig montierten Zustand eine Gefahrenquelle dar.

- Demontieren Sie den Fahrradträger, wenn Sie ihn nicht benötigen.
- Fahren Sie niemals mit zusammengeklapptem Fahrradträger.

**WARNUNG!**

Personen- oder Sachschaden durch überstehende Teile.

Über den Rand des Fahrzeugs bzw. Fahrradträgers stehende Teile können während der Fahrt Personen- oder Sachschäden verursachen.

- Montieren Sie nur Teile, die nicht über den Rand des Fahrzeugs herausragen.

**WARNUNG!**

Personen- oder Sachschaden durch Abdeckplanen.

Abdeckplanen erhöhen den Luftwiderstand. Sie können sich lösen und umherfliegen, das kann zu schweren Unfällen führen.

- Benutzen Sie keine Planen.

**WARNUNG!**

Personen- oder Sachschaden durch Verlieren des Fahrradträgers.
Der Träger setzt sich nach der Befestigung und einigen gefahrenen Kilometern erst richtig auf die Kupplung.

- Kontrollieren Sie die Befestigung des Trägers auf sicheren Sitz nach einigen Kilometern.
- Führen Sie die Montage bei lockerem Sitz neu durch.

**WARNUNG!**

Personen- oder Sachschaden durch Abbrechen des Fahrradträgers.
Das Fahren mit montierten Fahrradträger in unwegsamem Gelände kann zum Abbrechen des Trägers führen.
Benutzen Sie den Fahrradträger nicht in unwegsamem Gelände.
Nur geeignet für den Einsatz auf einer Pkw-Anhängerkupplung.

**ACHTUNG!**

Sachschaden durch öffnende Heckklappe.
Die Heckklappe könnte gegen den Fahrradträger schlagen und beschädigt werden.

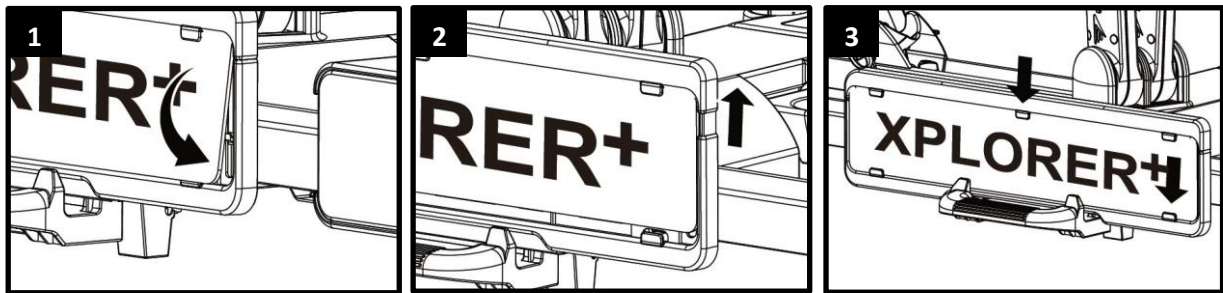
- Elektrische Heckklappen abschalten und manuell betätigen.
- Klappen Sie den Fahrradträger vor dem Öffnen der Heckklappe ab.

**ACHTUNG!**

Sachschaden durch heiße Auspuffgase.
Es können Schäden am Träger oder den Fahrrädern entstehen, wenn die Auspuffmündung direkt daran grenzt.

- Benutzen Sie ggf. eine Auspuffblende.

MONTAGE DES KENNZEICHENS AM FAHRRADTRÄGER



MONTAGE DES FAHRRADTRÄGERS AN DER ANHÄNGERKUPPLUNG

Stellen Sie Ihr Fahrzeug auf einer ebenen Fläche ab.
Ziehen Sie die Handbremse an.



WARNUNG!

Personen- oder Sachschaden durch beschädigten Fahrradträger.
Beschädigungen des Trägers z. B. durch verbogene Teile, Risse oder Kratzer, schließen die sichere Funktion des Trägers aus.

- Montieren Sie den Fahrradträger nicht, wenn Beschädigungen vorhanden sind.
- Gehen Sie wie im Kapitel "Wartung" beschrieben vor.



WARNUNG!

Personen- oder Sachschaden durch Verlust des Fahrradträgers während der Fahrt.

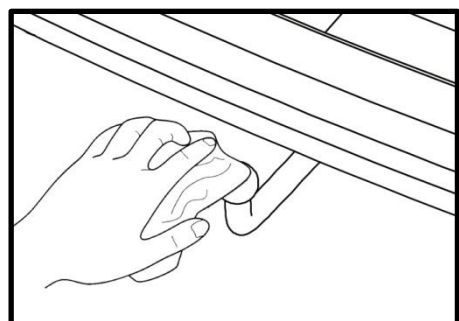
Eine unsaubere oder schadhafte Verbindung zwischen Fahrradträger und Anhängerkupplung kann zum Lösen des Fahrradträgers führen.

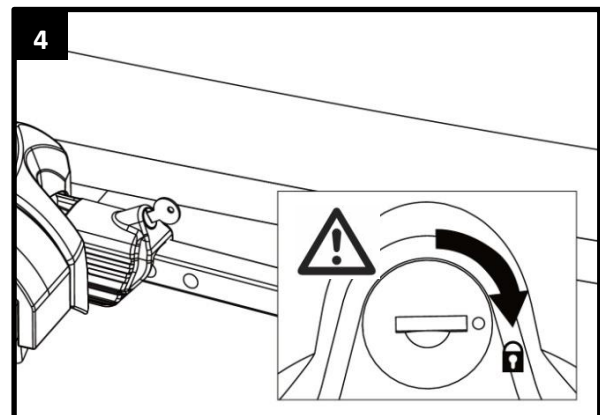
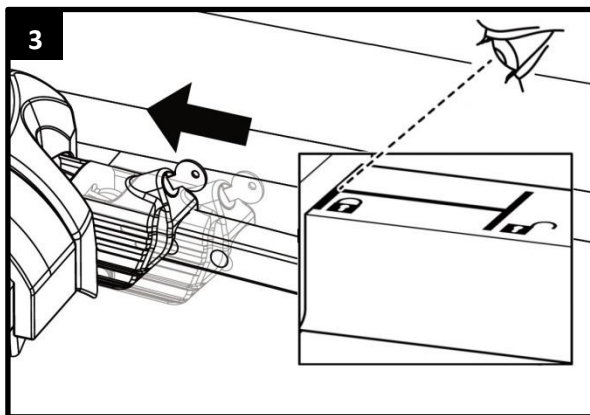
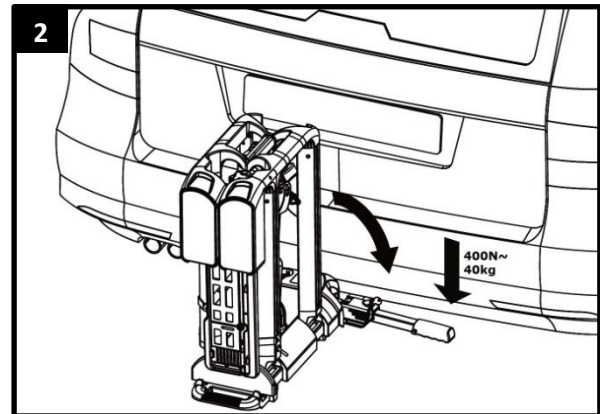
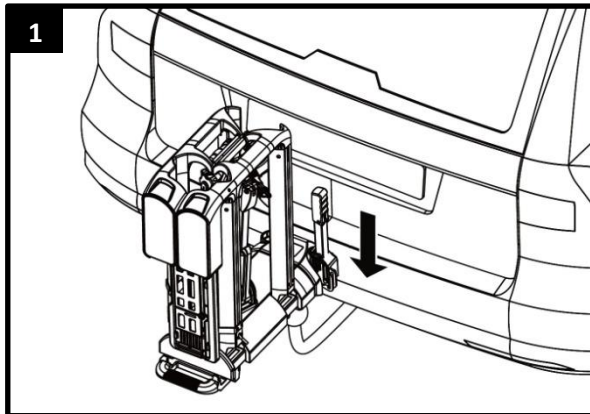
- Tauschen Sie eine schadhafte Anhängerkupplung aus.
- Säubern Sie die Anhängerkupplung von Dreck, Staub und Fett.



HINWEIS

Bei Kupplungen befindet sich oft eine Lackschicht auf der Kupplungskugel. Für den bestmöglichen Halt des Fahrradträgers, sollte diese Lackschicht vorsichtig entfernt werden. Beachten Sie die Hinweise des Kupplungsherstellers.





WARNUNG!

Personen- oder Sachschaden durch ungesicherten Fahrradträger.
Wird der Hebel nicht durch Abschließen gesichert, könnte sich der Fahrradträger während der Fahrt vom Fahrzeug lösen.

- Schließen Sie den Fahrradträger ab.
- Prüfen Sie, ob Sie den Hebel abgeschlossen und den Schlüssel abgezogen haben. Durch das Abschließen beugen Sie auch einem eventuellen Diebstahl des Fahrradträgers vor.

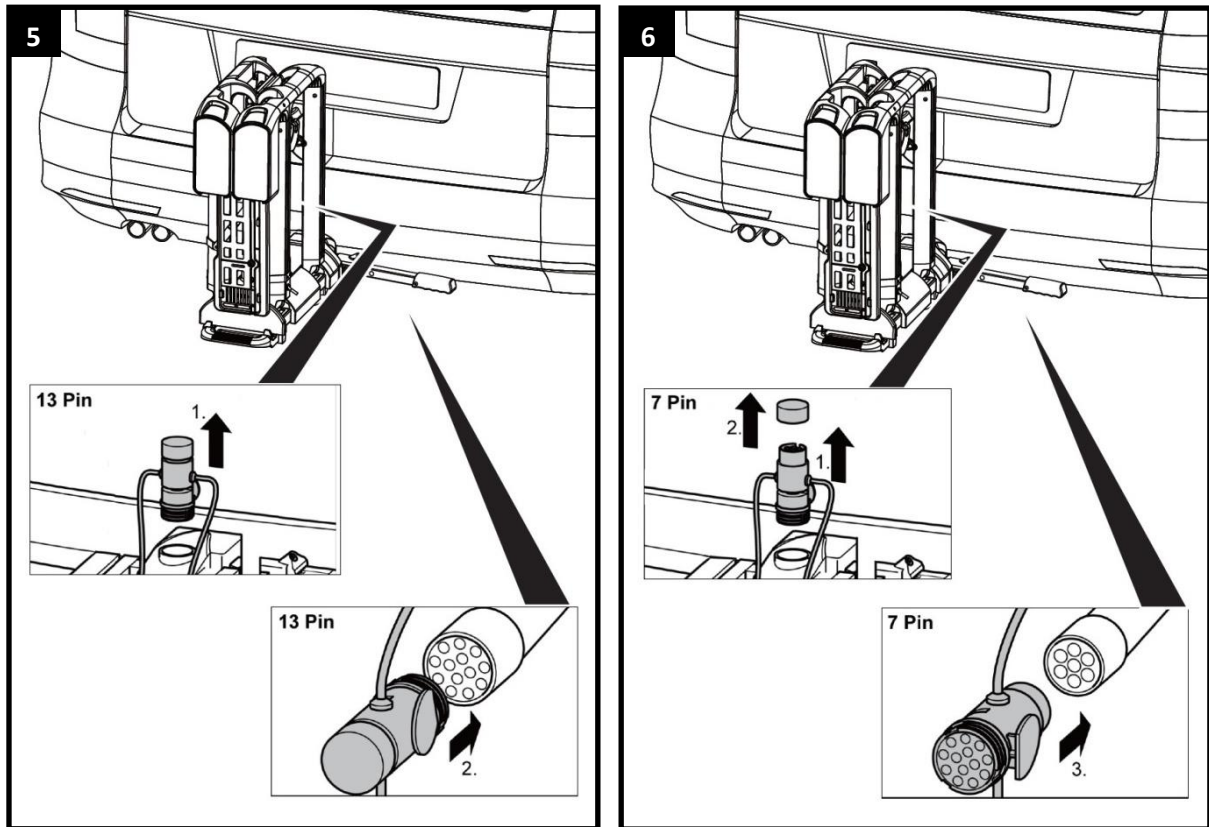


WARNUNG!

Personen- oder Sachschaden durch Verlust des Fahrradträgers während der Fahrt.

Eine lockere Verbindung zwischen Träger und Anhängerkupplung kann zum Lösen des Fahrradträgers führen.

- Prüfen Sie den Fahrradträger auf sichere Befestigung.
- Wiederholen Sie bei lockerer Verbindung die Arbeitsschritte 1 bis 4. Sollte sich keine Besserung einstellen, muss evtl. der Schnellverschluss nachgestellt werden, siehe Kapitel „Nachstellen des Schnellverschlusses“.

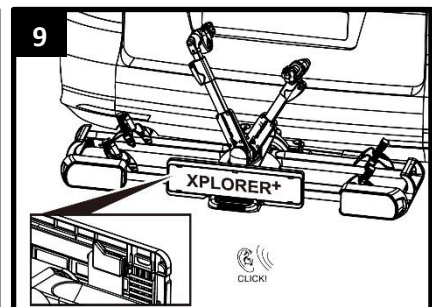
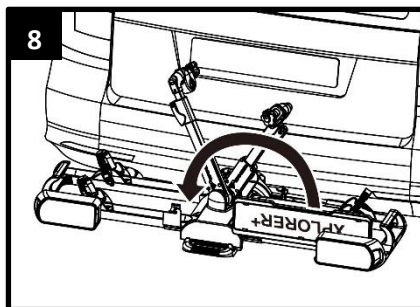
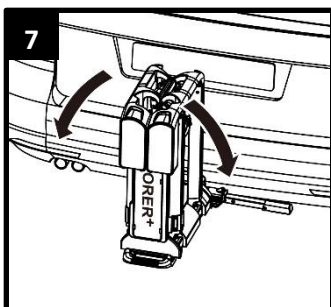


WARNUNG!

Personenschaden durch nicht Wahrgenommen werden von anderen Verkehrsteilnehmern.

Fahren ohne funktionsfähige Beleuchtungsanlage kann zu Unfällen führen.

- Überprüfen Sie vor jedem Fahrtantritt die korrekte Funktion der Beleuchtungsanlage.
- Wechseln Sie ggf. defekte Glühlampen aus.
- Prüfen Sie die Verbindung zwischen Stecker und Kupplung.



WARNUNG!

Personen- oder Sachschaden durch ungesicherten Kennzeichenhalter.

Wird der Kennzeichenhalter nicht durch den Verriegelungsbolzen gesichert, könnte er sich während der Fahrt lösen.

- Klappen Sie den Kennzeichenhalter um, bis er hörbar einrastet.
- Lassen Sie den Verriegelungsbolzen los und lassen Sie ihn in der Bohrung des Kennzeichenhalters einrasten.

FAHRRÄDER MONTIEREN



ACHTUNG!

Personen- oder Sachschaden durch herumfliegende Teile möglich.

Nicht fest verschraubte Teile an den Fahrrädern können sich während der Fahrt lösen.

- Entfernen Sie alle nicht fest mit dem Fahrrad verbundenen Teile, wie z. B. Luftpumpen, Fahrradtaschen, Navigationsgeräte, Batterien oder Akkus.



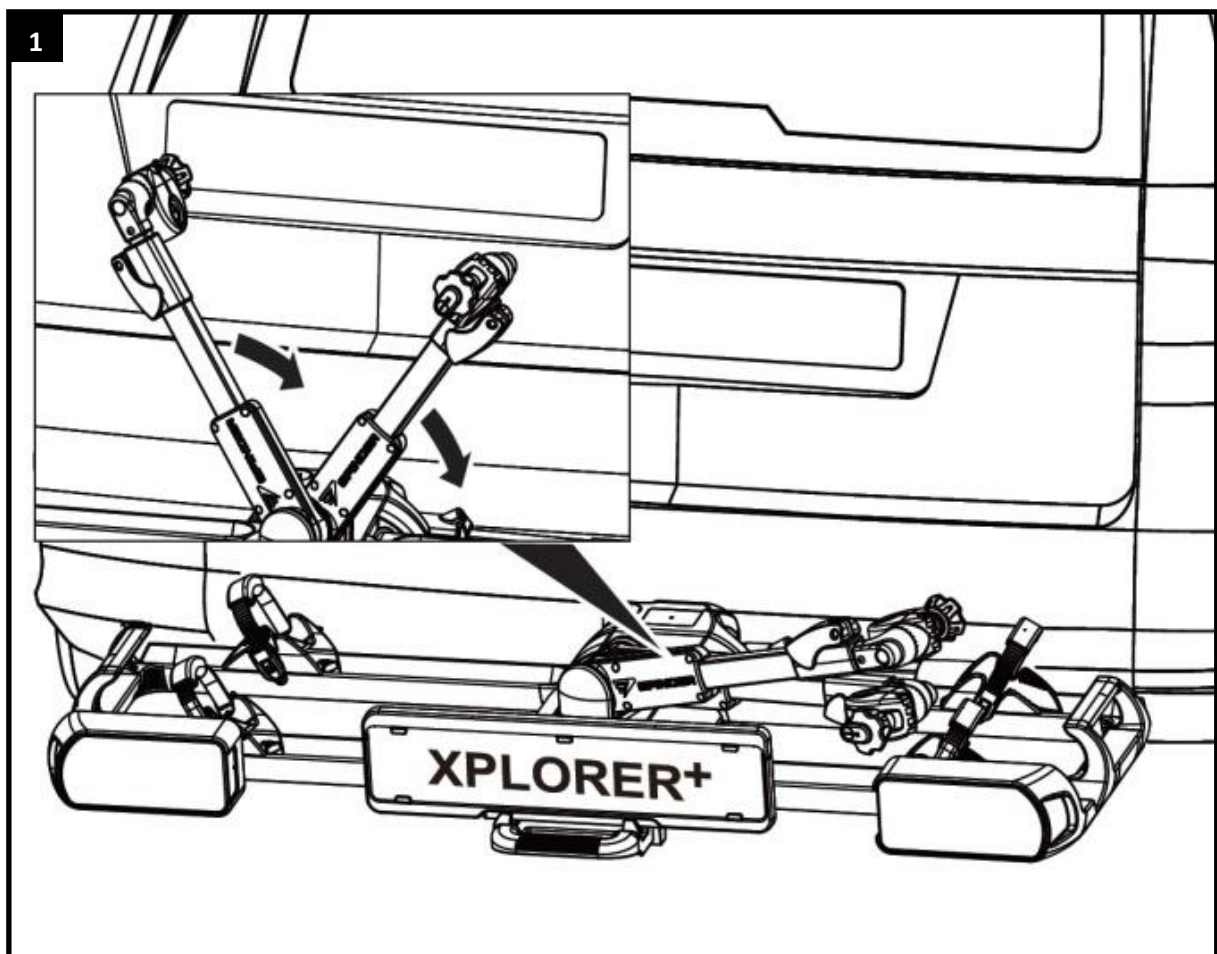
HINWEIS

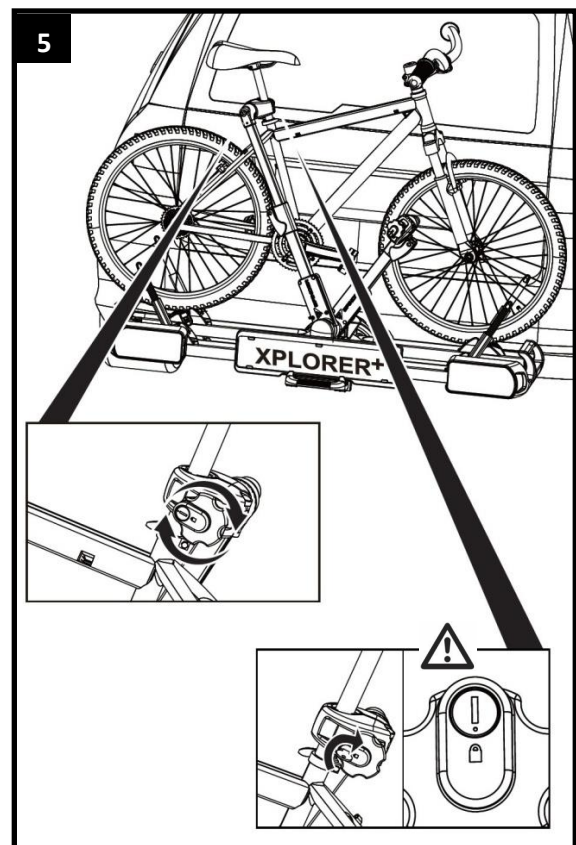
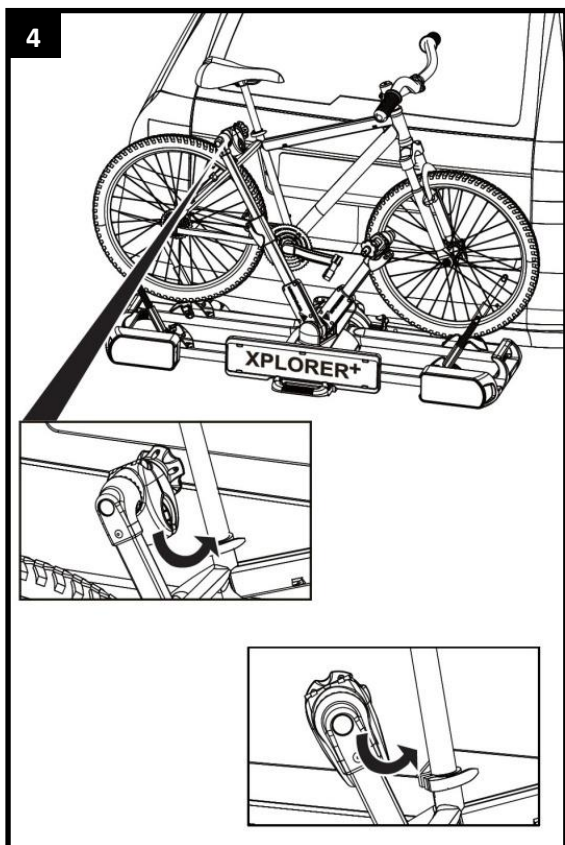
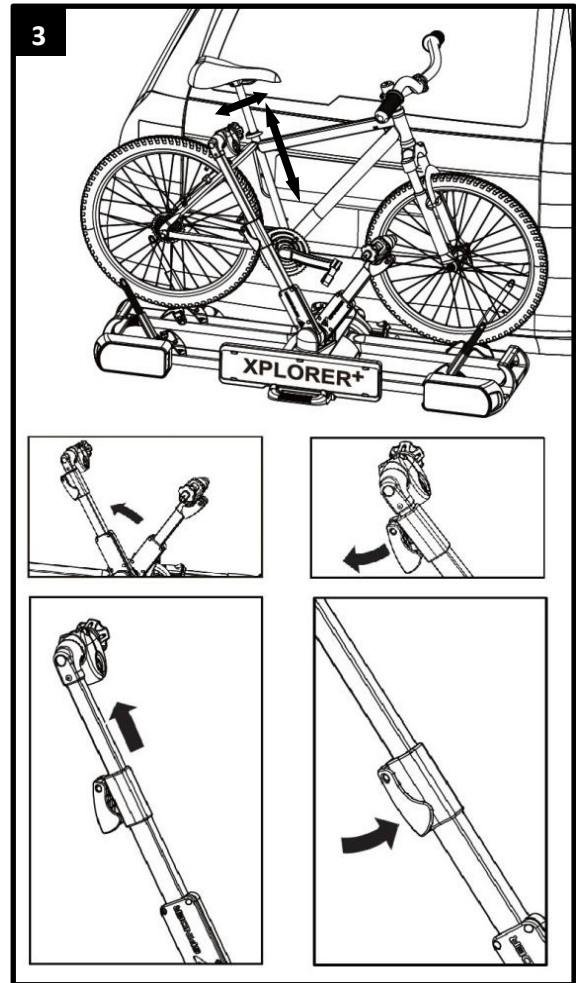
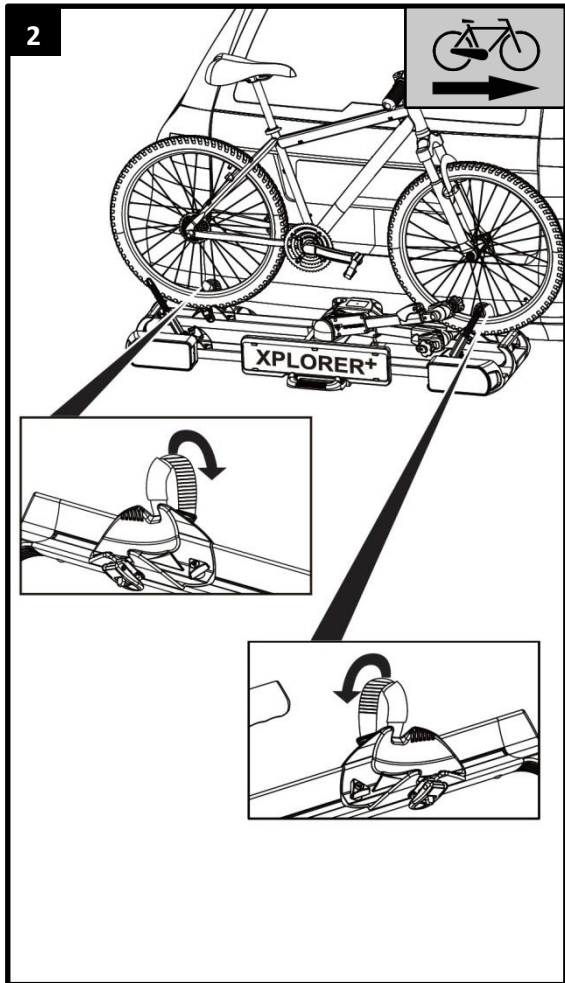
Um das Fahrverhalten Ihres Fahrzeugs zu verbessern, montieren Sie am besten das schwerste Fahrrad zuerst. Außerdem sollten Sie, wenn Sie nur ein Fahrrad montieren, das Fahrrad in die Schiene setzen, die sich am nächsten zum Heck des Fahrzeugs befindet.

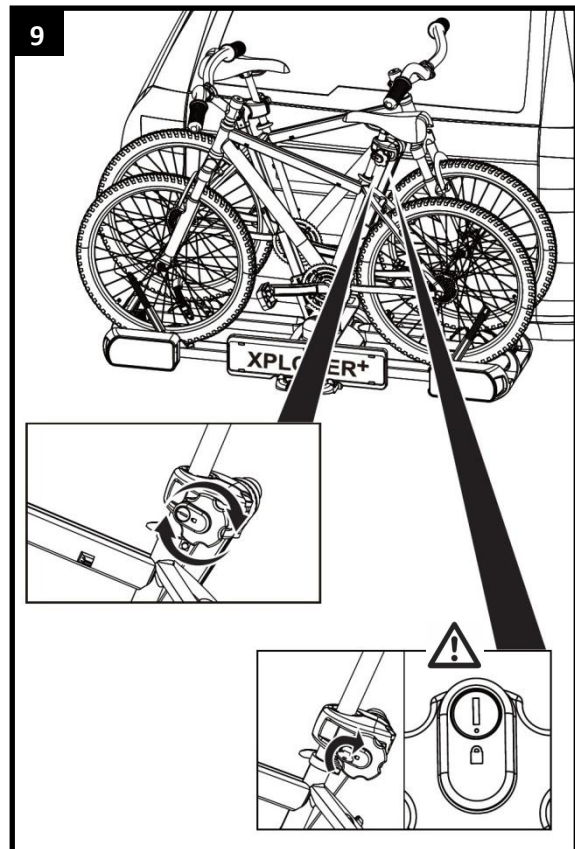
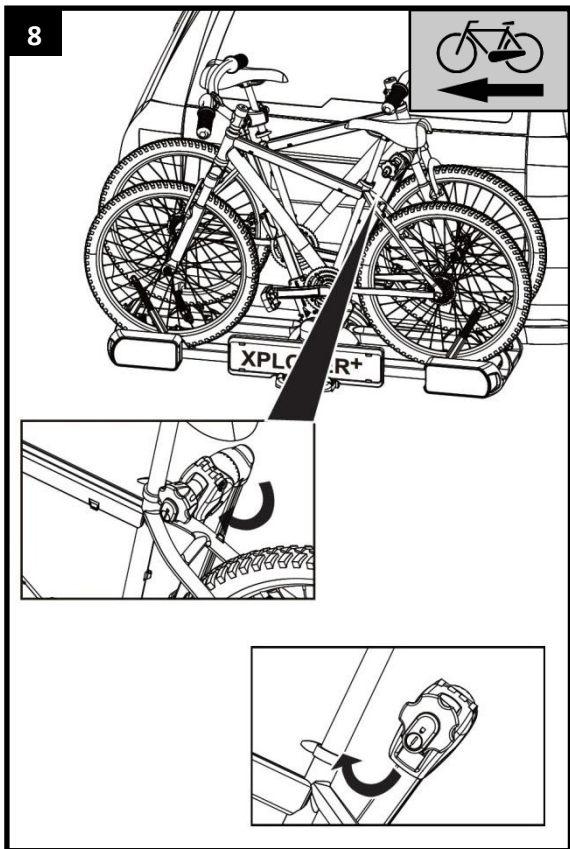
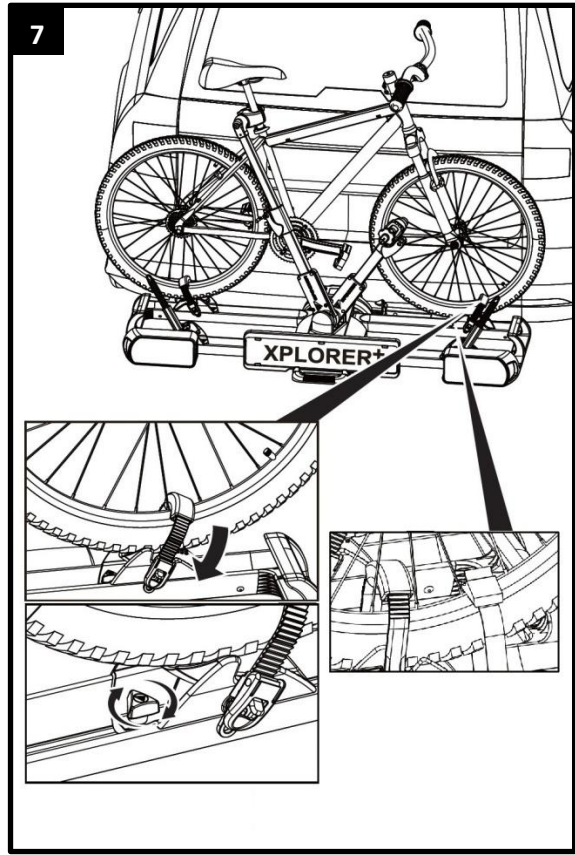
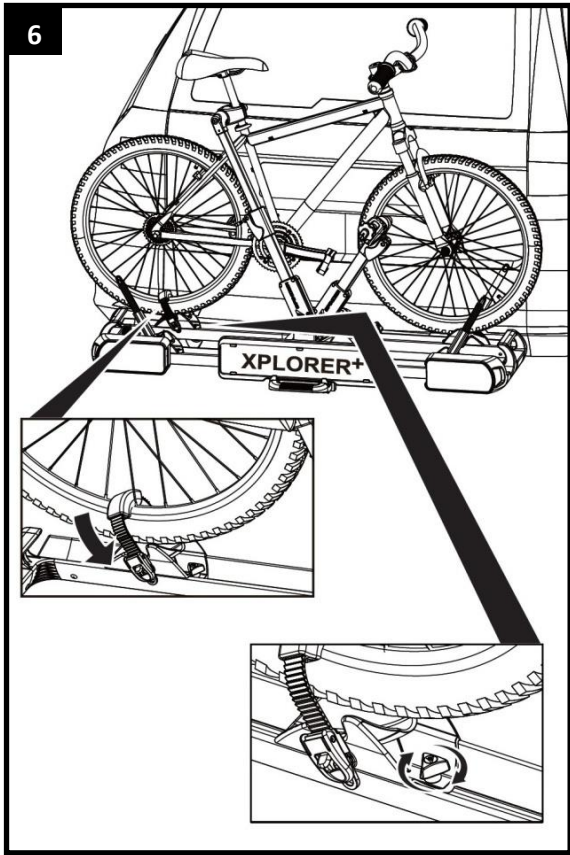


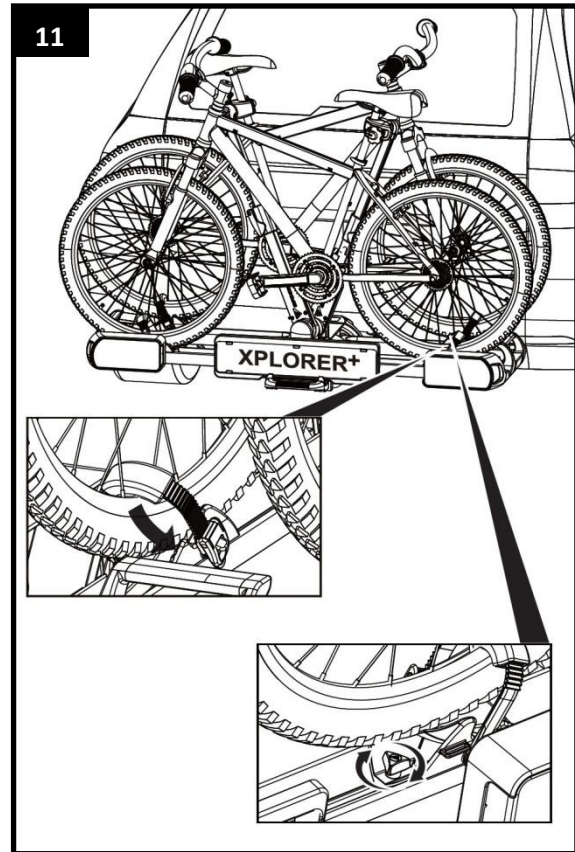
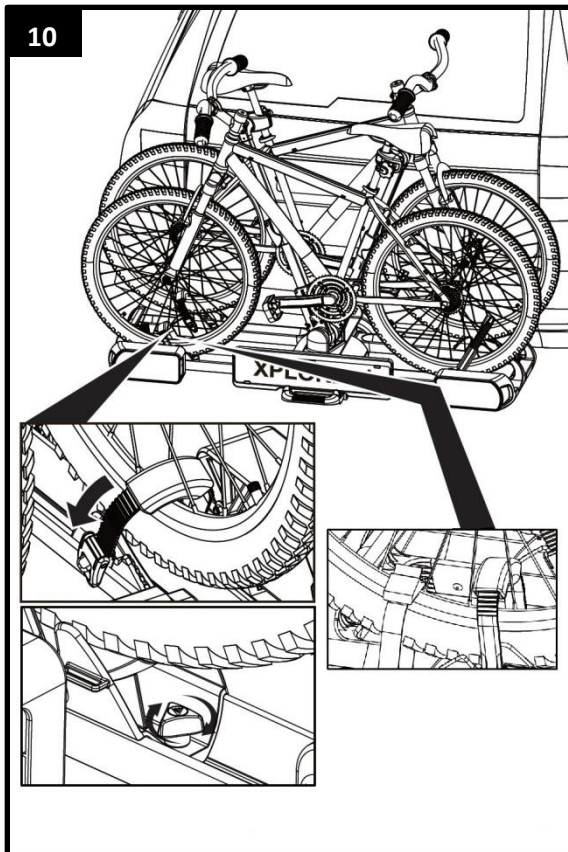
HINWEIS

Die Rahmenhalter können beliebig am Fahrrad platziert werden. Der Spinder Xplorer/Xplorer+ Fahrradträger eignet sich besonders für die Sattelstützenmontage (siehe Schritt 3 dieses Kapitels). Nehmen Sie sich bei der ersten Montage etwas mehr Zeit die optimale und auch stabilste Position zu finden. Es ist wichtig dabei die Rahmenhalter so hoch wie möglich zu platzieren, dies gewährleistet eine maximale Stabilität.







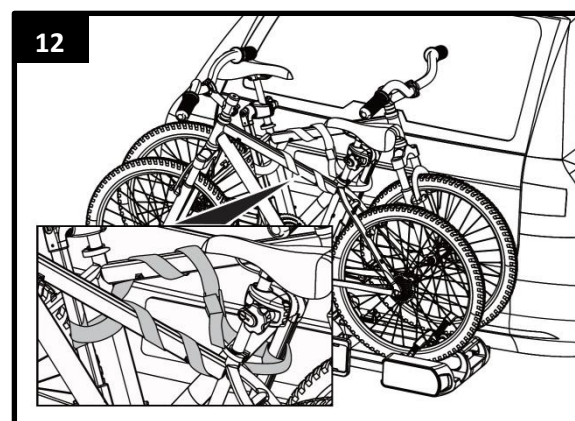


WARNUNG!

Personen- oder Sachschaden durch Verlieren der Fahrräder.

Das Fahren ohne Sicherheitsgurte kann zu Unfällen führen.

- Überprüfen Sie vor jedem Fahrtantritt den korrekten und festen Sitz des Gurtes um die Fahrräder und Rahmenhalter des Trägers (siehe Abbildung 12).
- Überprüfen Sie vor jedem Fahrtantritt den korrekten und festen Sitz der beiden Gurte um das Vorderrad und den Gurt um das Hinterrad des Fahrrades.
- Spannen Sie die Gurte ggf. nach.
- Überprüfen Sie vor jedem Fahrtantritt, ob die verwendeten Gurte unbeschädigt und unverschlissen sind.
- Beschädigte oder verschlissene Gurte müssen vor Fahrtantritt gegen unbeschädigte Gurte ausgetauscht werden. Es dürfen nur Gurte verwendet werden, die von Tradekar Benelux BV dafür zugelassen sind.





WARNUNG!

Personen- oder Sachschaden durch Verlust eines Fahrrads während der Fahrt.

Eine lockere Verbindung zwischen Träger und Fahrrad kann zum Lösen der Verbindung und Verlust des Fahrrads führen.

- Prüfen Sie die Fahrräder auf sichere und vollständige Befestigung.
- Wiederholen Sie bei lockerer Verbindung die Arbeitsschritte 1 bis 12 dieses Kapitels.

FAHRRADTRÄGER KIPPEN, ZUGANG ZUM KOFFERRAUM

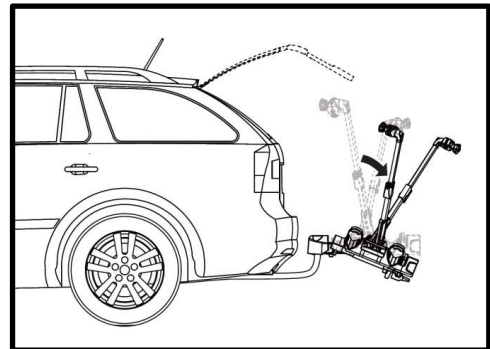
Nur zutreffend für den Spinder Xplorer+ (inkl. Abklappmechanismus).



ACHTUNG!

Sachschaden durch öffnende Heckklappe.
Die Heckklappe könnte gegen den Fahrradträger schlagen und beschädigt werden.

- Elektrische Heckklappen abschalten und manuell betätigen.
- Klappen Sie den Fahrradträger vor dem Öffnen der Heckklappe ab.

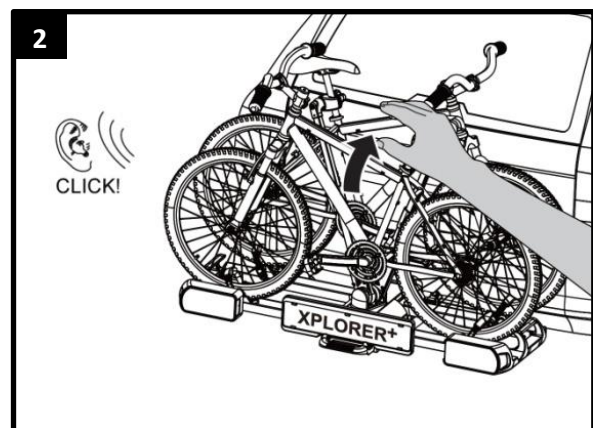
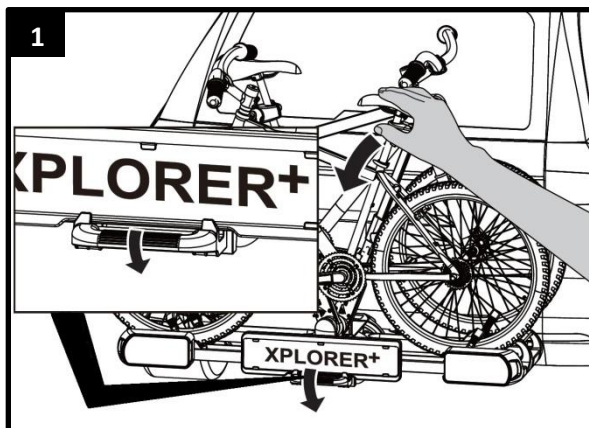


VORSICHT!

Personen- oder Sachschaden durch plötzliches Herunterklappen.

Körperteile oder Gegenstände, die sich beim Herunterklappen unter oder vor dem Träger befinden, können gequetscht werden.

- Vergewissern Sie sich, dass sich nichts unter dem Träger befindet.
- Achten Sie auf Ihren Körper, besonders Ihren Kopf, halten Sie einen Sicherheitsabstand ein.
- Halten Sie den Träger beim Herunterklappen am Fahrrad fest. Lösen Sie mit dem Fuß die Verriegelung und kippen Sie dann den Träger mit der Hand nach unten (Abbildung 1)





VORSICHT!

Personen- oder Sachschaden durch Heraufklappen möglich.
Körperteile oder Gegenstände, die sich zwischen Träger und Fahrzeug befinden, können gequetscht werden.

- Vergewissern Sie sich, dass sich nichts zwischen Träger und Fahrzeug befindet.
- Entfernen Sie alles im Zwischenraum von Träger und Fahrzeug.



WARNUNG!

Personen- oder Sachschaden durch Verlust des Fahrradträgers während der Fahrt möglich.

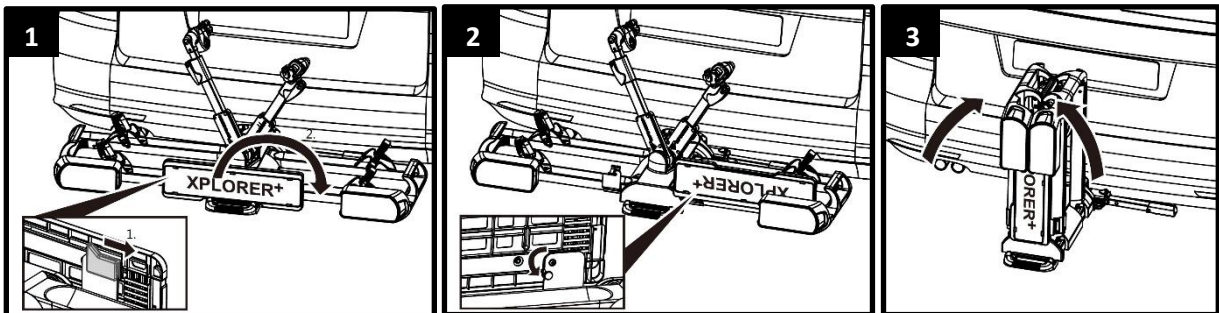
Ein nicht hochgeklappter Fahrradträger kann zum Abreißen des Trägers oder der Kupplung führen.

- Klappen Sie den Träger vor der Fahrt hoch (Abbildung 2).
- Prüfen Sie, ob der Fahrradträger richtig eingerastet ist. Rasten Sie den Träger ggf. wie zuvor beschrieben ein.

DEMONTAGE DES FAHRRADTRÄGERS

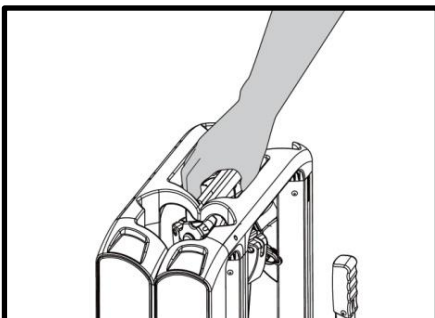
Beim Entfernen des Fahrradträgers gehen Sie anschließend in umgekehrter Reihenfolge der Montage vor:

- Entsperren Sie den Nummernschildhalter und drehen Sie ihn in die Aufbewahrungsposition.
- Klappen Sie den Fahrradträger zusammen.
- Lösen Sie den Stecker.
- Öffnen Sie den Hebel des Schnellverschlusses und heben Sie den Träger von der Kupplung ab.



TRAGEN DES FAHRRADTRÄGERS

Mit genialem Einklappsystem einfach zu tragen und lagern.



REINIGUNG UND PFLEGE

Der Fahrradträger kann mit einem milden Reinigungsmittel, mit warmem Wasser und/oder einem weichen Tuch gereinigt werden. Entfernen Sie vorher groben Schmutz und Staub.

Benutzen Sie keine Lösungsmittel oder ähnliche Reiniger, da diese den Fahrradträger beschädigen können.

Lassen Sie den Fahrradträger von alleine trocknen. Benutzen Sie keinen Fön oder andere Heizgeräte für eine Beschleunigung des Trocknungsvorgangs.

Reinigen Sie den Fahrradträger im Küstenbereich und beim Einsatz bei Winterbedingungen regelmäßig, um Salz abzuspuhlen und die Haltbarkeit des Fahrradträgers zu verlängern.

Lagern Sie den Fahrradträger in längeren Zeiten ohne Benutzung (z. B. über den Winter) trocken und geschützt, um die Lebensdauer zu verlängern.

WARTUNG

Prüfen Sie vor jeder Fahrt den Fahrradträger auf Verschleiß.

Insbesondere defekte Metallteile und Spannriemen müssen ausgetauscht werden.

Für den Austausch der Teile wenden Sie sich an unseren Kundenservice.

Jegliche Veränderung an Originalteilen und Materialien oder an der Konstruktion des Fahrradträgers kann die Sicherheit und Leistungsfähigkeit beeinträchtigen.

Die Stahlteile des Fahrradträgers wurden werksseitig durch eine Pulverlackbeschichtung gegen Korrosion geschützt. Ist diese Lackschicht beschädigt, sorgen Sie schnellstmöglich für eine professionelle Beseitigung des Schadens.

Bei normalen Bedingungen ist der Fahrradträger nur zu reinigen und ansonsten wartungsfrei.

ENTSORGUNG

Für die Entsorgung sind die örtlichen, behördlichen Vorschriften zu beachten.

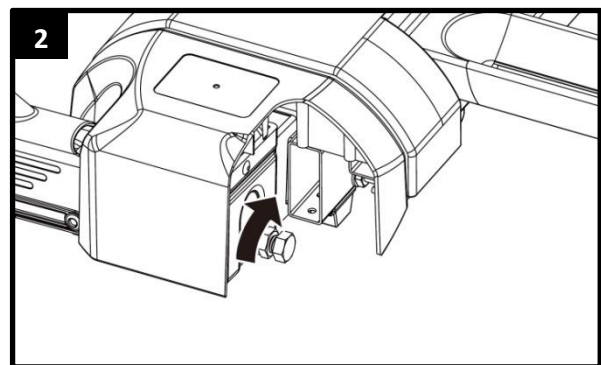
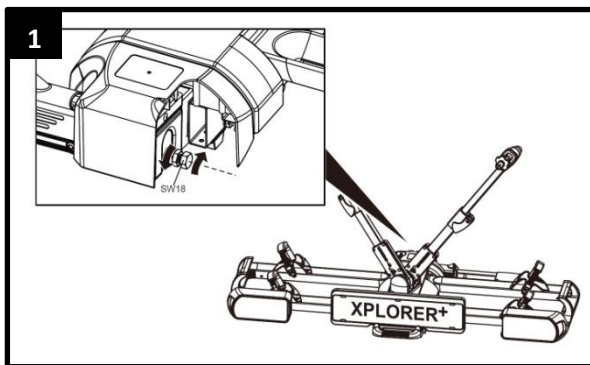
Entsorgen Sie auch die Verpackung sortenrein in den dafür vorgesehenen Sammelbehältern.

Nähere Informationen erhalten Sie bei Ihrer kommunalen Entsorgungsstelle.

NACHSTELLEN DES SCHNELLVERSCHLUSSES

Führen Sie diese Wartung nur durch, wenn sich der Fahrradträger, wie im Kapitel „Montage des Fahrradträgers an der Anhängerkupplung“ beschrieben, nicht fest auf der Anhängerkupplung montieren lässt.

- Nehmen Sie den Fahrradträger von der Anhängerkupplung ab, wie unter „Demontage des Fahrradträgers“ beschrieben.
- Lösen Sie, wie auf der Abbildung 1 zu sehen, die Kontermutter etwas.
- Drehen Sie die Stellschraube eine viertel Umdrehung hinein (Abbildung 1).
- Ziehen Sie die Kontermutter fest (Abbildung 2).
- Prüfen Sie, ob der Träger nun fest auf der Anhängerkupplung sitzt, wie unter „Montage des Fahrradträgers an der Anhängerkupplung“ beschrieben. Wenn nicht, wiederholen Sie die oben beschriebenen Schritte.

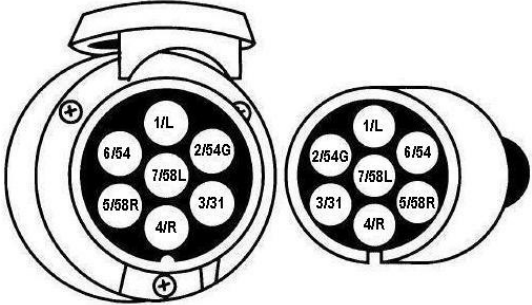
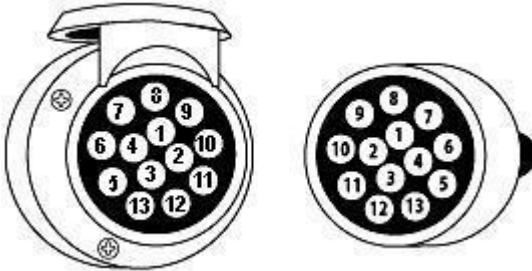


STECKER 7/13 POLIG

Dieser Fahrradträger ist mit einer Beleuchtung ausgerüstet. Die Beleuchtung wird an der Steckdose der Anhängerkupplung angeschlossen. Da verschiedene Sorten von Steckdosen im Umlauf sind, verfügt dieser Träger über einen 7 und 13 poligen Stecker (Jaeger). Dadurch ist der Träger geeignet für jede Art von Anhängerkupplungen bzw. den zugehörigen Steckdosen!

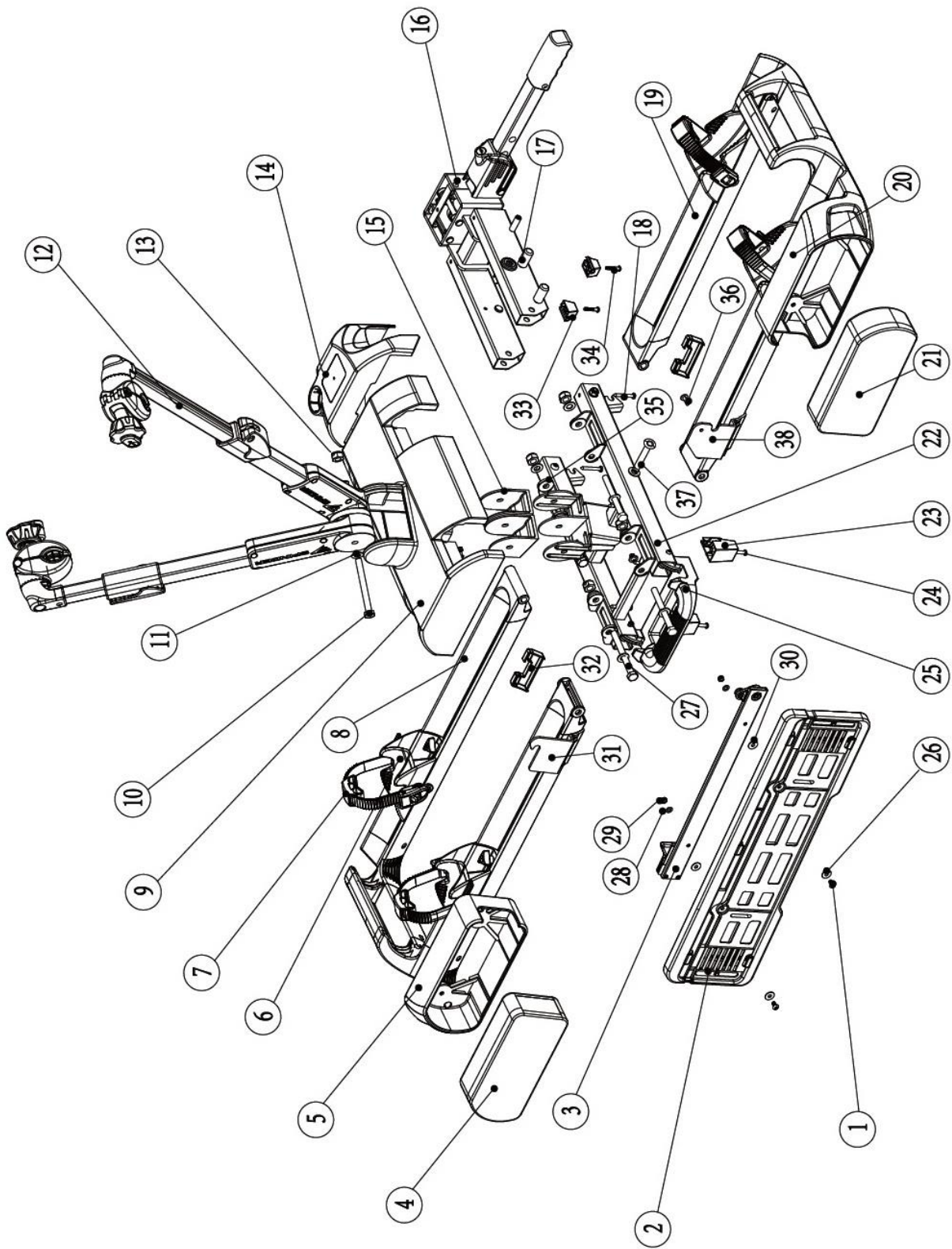
Beide Stecker befinden sich im selben Gehäuse. Auf der Steckeröffnung, die nicht benötigt wird, muss während des Betriebs die mitgelieferte Abdeckkappe angebracht werden.

Die nachfolgenden Information bezüglich der Steckerbelegung sind ausschließlich für Umrüstungen bei einem Fachbetrieb bestimmt. Eine Umrüstung durch nicht geschulte Personen ist nicht zulässig.

<p>Universal System 7 Pin</p> 	<p>1/L 2/54G 3/31 4/R 5/58R 6/54 7/58L</p>	<p>Blinker links Nebelschlußleuchte Masse Blinker rechts Schlußleuchte rechts Bremsleuchten Schlußleuchte links</p> <p><u>Rückfahrleuchte funktioniert nicht mit einem 7-poligen Stecker</u></p>	<p>gelb blau weiß grün braun rot schwarz</p>
<p>Jaeger System 13 Pin (DIN 72.570)</p> 	<p>1 2 3 4 5 6 7 8 9 10 11 12 13</p>	<p>Blinker links Nebelschlußleuchte Masse Blinker rechts Schlußleuchte rechts Bremsleuchten Schlußleuchte links Rückfahrleuchte <i>Nicht belegt</i> <i>Nicht belegt</i> <i>Nicht belegt</i> Masse <i>Nicht belegt</i></p>	<p>geel blauw wit groen bruin rood zwart grijs</p>

EXPLOSIONSZEICHNUNG

Spinder Xplorer+



STÜCKLISTE

Pos Nr.	Beschreibung	Anzahl	Maße
1	Inbus Schraube	2	M5x14
2	Kennzeichenhalter	1	
3	Kennzeichenhalter Befestigungsbügel	1	
4	Rücklicht links	1	
5	Kunststoff Lampenschutz links	1	
6	Kunststoff Radstopper	4	
7	Gummi Felgenschutz	4	
8	Radschienenträger links	1	
9	Kunststoff Abdeckkappe	1	
10	Schraube	1	M10x115
11	Scheibe	14	M10
12	Aluminium Rahmenhalter	2	
13	Selbstsichernde Mutter	7	M10
14	Kunststoff Abdeckkappe	1	
15	Kunststoff-Interieur für Scharnier	2	
16	Grundrahmen mit Schnellkupplung*	1	
17	Kunststoff Abdeckkappe*	4	
18	Schraube	5	St4.8x20
19	Radschienenträger rechts	1	
20	Kunststoff Lampenschutz rechts	1	
21	Rücklicht rechts	1	
22	Grundrahmen mit Schnellkupplung (Xplorer) / Abklapp Rahmen (Xplorer+)	1	
23	Kunststoff Fuß (lang)	2	
24	Schraube	2	M5x40
25	Fuß pedal Abklappmechanismus*	1	
26	Scheibe	2	M5
27	Schraube	4	M10x100
28	Scheibe	4	M5
29	Selbstsichernde Mutter	2	M5
30	Scheibe	10	M5
31	Kennzeichenhalter Verriegelung	1	
32	Kunststoff Abdeckkappe	2	
33	Kunststoff Fuß (kurz)	2	
34	Schraube	2	M5x20
35	Kunststoff Scheibe	8	
36	Schraube	1	M5x16
37	Schraube*	2	M10x80
38	Kennzeichenhalter Scharnier	1	

* Nur zutreffend für den Spinder Xplorer+ (inkl. Abklappmechanismus).

CONTENTS

Foreword	46
Obligations regarding these fitting instructions	46
Proper use	46
Safety instructions – Explanation of the categories	47
Scope of delivery	48
Technical data	48
Coupling requirements	49
Safety instructions	49
Fitting the registration plate to the carrier	52
Fitting the bicycle carrier to the trailer coupling	52
Mounting bicycles	55
Tilting the bicycle carrier, access to the luggage space	59
Dismantling the bicycle carrier	60
Carrying the bicycle carrier	60
Cleaning and care	61
Maintenance	61
Disposal	61
Adjustment of the quick fastener	62
7/13 Plug assignment	63
Spare parts overview (Exploded drawing)	64
Spare parts overview (Table)	65

FOREWORD

The Spinder Xplorer/Xplorer+ bike carrier is part of the family of bike carriers manufactured by Tradekar Benelux BV.

These fitting instructions will assist you with the proper and safe fitting of the Spinder Xplorer/Xplorer+ bicycle carrier.

OBLIGATIONS REGARDING THESE FITTING INSTRUCTIONS

Every person who fits, cleans or disposes of this bicycle carrier must have taken note of and understood the complete contents of these fitting instructions.

Keep these fitting instructions ready to hand and safe at all times.

Hand on these fitting instructions when removing or passing on the bicycle carrier.

PROPER USE

The bicycle carrier Spinder Xplorer/Xplorer+ is used for the transport of max. two bicycles. In combination with the third bike adapter (article S11015), the bike carrier can be used for transporting up to three bicycles.

It must be mounted only on trailer couplings which meet the requirements specified in the chapter "Coupling requirements". The permissible carrying capacity of the bicycle carrier must not be exceeded under any circumstances.

Proper use also includes the observation of all information provided in these fitting instructions, and in particular the safety instructions. Any other form of use constitutes improper use, and can result in personal injury or material damage. Tradekar Benelux BV accepts no liability for damage resulting from improper use.

CONSUMENTEN HELPDESK & SUPPORT

 0345-470998 (maandag t/m donderdag 8:30-12:30 uur)

 service@tradekar.com

SAFETY INSTRUCTIONS – EXPLANATION OF THE CATEGORIES

You will find in these instructions the following categories of safety instructions:



WARNING!

Personal injury possible:

Instructions under the heading **WARNING!** warn of potentially impending danger. Failure to avoid such danger may result in serious or even fatal injuries



CAUTION!

Personal injury or material damage possible:

Instructions under the heading **CAUTION!** warn of possibly impending danger. Failure to avoid such danger may result in slight or minor injuries. The product or other nearby objects may be severely damaged.



ATTENTION!

Personal injury or material damage possible:

Instructions under the heading **ATTENTION!** warn of a potentially harmful situation. Failure to avoid such situations may result in damage to the product or other nearby objects.



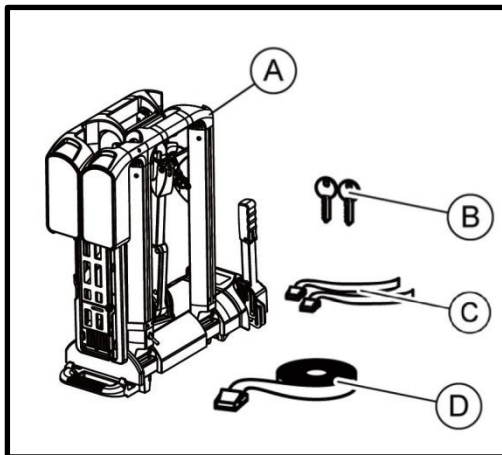
NOTE!

Other instructions:

Useful tip. Facilitates the operation or fitting of the product or serves for better understanding.

The safety symbol used does not replace the text of the safety instruction. Read the safety instruction and follow it exactly!

SCOPE OF DELIVERY



- A = Bicycle carrier
- B = 2 keys
- C = 2 safety straps for front wheels
- D = 1 Safety strap for bicycle frame

TECHNICAL DATA

	Spinder Xplorer	Spinder Xplorer ⁺
Tiltable	No	Yes
Material	Steel/aluminium	Steel/aluminium
Own weight	16kg	17kg
Carrying capacity (max.)	60kg	60kg
Wheel base bicycle (max.)	130cm	130cm
Bicycle tire width (max.)	6cm	6cm
Wheel holder distance	27cm	27cm

The bike carrier is suitable for the transport of two or three (including third bike adapter) bicycles at most. Please check the maximum permissible ball load. You can find it on the identification plate of the tow bar of your car (for most cars this is 75kg). The total weight of the bicycle carrier with the bicycles cannot exceed the maximum permissible ball load of the tow bar.

Spinder Xplorer:

Max. permissible ball load	Weight bicycle carrier	Max. carrying capacity
50kg	16kg	34kg
60kg	16kg	44kg
75kg	16kg	59kg
90kg	16kg	Max. 60kg

Spinder Xplorer⁺:

Max. permissible ball load	Weight bicycle carrier	Max. carrying capacity
50kg	17kg	33kg
60kg	17kg	43kg
75kg	17kg	58kg
90kg	17kg	Max. 60kg

COUPLING REQUIREMENTS



WARNING!

Personal injury is possible due to breakage of the trailer coupling.

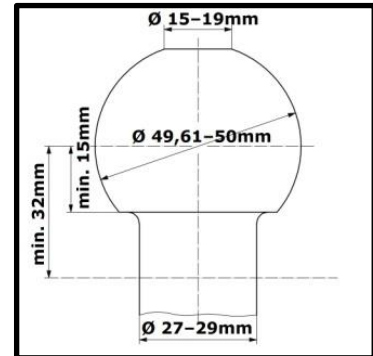
The coupling could break if the bicycle carrier is fitted to a coupling made of a too soft material.

- Fit the bicycle carrier only to a coupling made of steel St52, grey cast iron GG52 or higher quality.
- Never fit the bicycle carrier to a coupling made of aluminium, other light metals or plastic.
- Only suitable for use on the coupling of a passenger car.

Fit the bicycle carrier only to trailer couplings with the following properties:

Material:	min. steel St52 or grey cast iron GG52
D-value:	>7,6 kN
Tow ball:	Ø50mm (class A-50 according EC 94/20 or ECE R55)

Note the instructions of the coupling manufacture.



SAFETY INSTRUCTIONS

Follow the fitting instructions carefully. Failure to follow the instructions can lead to personal injuries and material damage.

If you are not sure about correct fitting, ask your dealer or the manufacturer for further information. Neither the manufacturer nor dealer are liable for damages which are due to improper use or fitting.

Check the bicycle carrier and the load regularly: you are required to do so and may be held liable in case of damage.



NOTE

The legal regulations and provisions on the transport of goods on the back of your vehicle apply when driving with a mounted bicycle carried.



WARNING!

Personal injury or material damage due to changed vehicle driving characteristics.

Driving with the bicycle carrier fitted will affect the driving characteristics of your vehicle.

- Adjust your speed to the new driving characteristics.
- Never exceed a speed of 120 km/h.
- Avoid sudden and jerky steering movements.
- Remember that your vehicle is longer than usual.

**WARNING!**

Personal injury or material damage due to overloading.

Exceeding the max. carrying capacity of the bicycle carrier or the permissible bearing load of the trailer coupling or the permissible overall weight can lead to serious accidents.

- Observe the information on the max. carrying capacity, permissible bearing load and permissible overall weight of your vehicle. Never exceed these specifications.

**WARNING!**

Personal injury or material damage due to loss of the bicycles.

Carrying bicycles without using the safety straps can lead to accidents.

- Before the start of every journey, check the correct and firm attachment of the strap around the bikes and the frame holder bracket of the carrier (see Step 12 of chapter "Mounting bicycles").
- Before the start of every journey, check the correct and firm attachment of both straps around the front wheel, and the strap around the rear wheel of the bicycle.
- Tighten the straps if necessary.
- Before the start of every journey, check that the straps are not worn or damaged.
- Worn or damaged straps must be replaced with undamaged straps before the start of the journey. The straps used must be approved by Tradekar Benelux BV.

**WARNING!**

Personal injury or material damage due to incompletely fitted bicycle carrier.

Driving with a folded bicycle carrier can lead to accidents.

The moving parts of bicycle carrier constitute a source of danger if not properly fitted.

- Remove the bicycle carrier if it is not needed.
- Never drive with a folded bicycle carrier.

**WARNING!**

Personal injury or material damage due to projecting parts.

Parts projecting beyond the edge of the vehicle or bicycle carrier can cause personal injury or material damage when driving.

- Fit only such parts which do not project beyond the edge of the vehicle or bicycle carrier.

**WARNING!**

Personal injury or material damage due to tarpaulins.

Tarpaulins increase the air resistance. They can become loose and fly about leading to serious accidents.

- Never use tarpaulins or covers.

**WARNING!**

Personal injury or material damage due to loss of the bicycles.

After the attachment, the carrier first settles properly into the coupling after driving several kilometres.

- Check the attachment of the carrier for secure attachment after driving several kilometres.
- Redo the attachment if it is loose.

**WARNING!**

Personal injury or material damage due to the breaking off of the bicycle carrier.

Driving with a mounted bicycle carrier over difficult terrain can lead to the carrier breaking off.

Do not use the bicycle carrier when driving over difficult terrain.

Only suitable for use on the hitch of a passenger car.

**ATTENTION!**

Material damage due to opening tailgate.

The tailgate could impact against the bicycle carrier and be damaged.

- Switch off electric tailgates and operate them manually.
- Fold down the bicycle carrier before opening the tailgate.

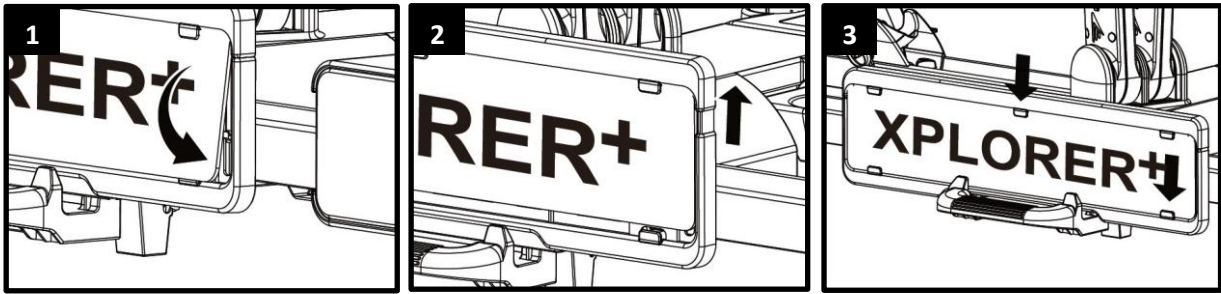
**ATTENTION!**

Material damage due to hot exhaust gases.

Damage can be caused to the bicycle carrier or the bicycles if the exhaust pipe is too close.

- Fit an exhaust deflector if necessary.

FITTING THE REGISTRATION PLATE TO THE BICYCLE CARRIER



FITTING THE BICYCLE CARRIER TO THE TRAILER COUPLING

Park your vehicle on a level surface.
Apply the handbrake.



WARNING!

Personal injury or material damage due to damaged bicycle carrier.

Damage of the carrier, e.g. by bent parts, cracks or scratches, prevent the safe operation of the carrier.

- Do not fit the bicycle carrier if it is damaged in any way.
- Proceed as described in the chapter "Maintenance".



WARNING!

Personal injury or material damage due to loss of the bicycle carrier during the journey.

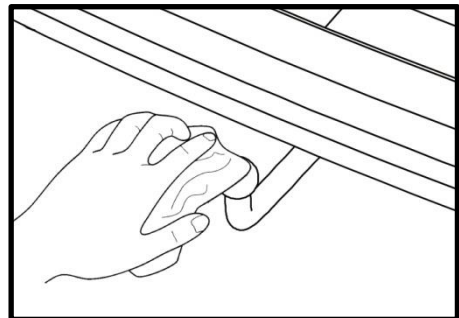
A faulty or defective connection between the bicycle carrier and trailer coupling can lead to the detachment of the bicycle carrier.

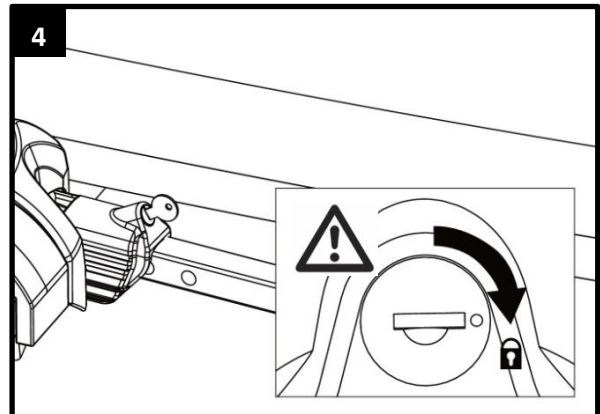
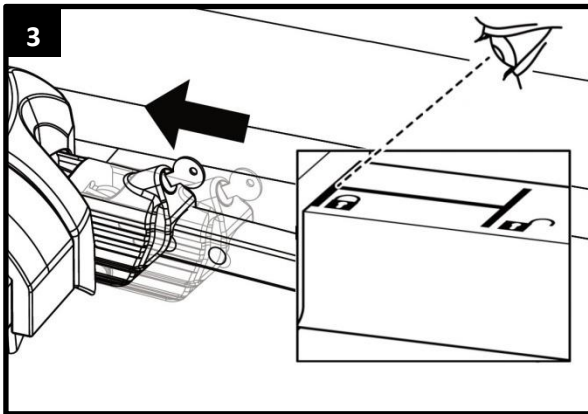
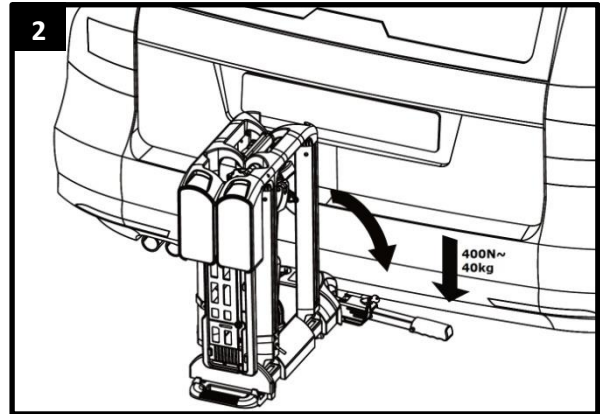
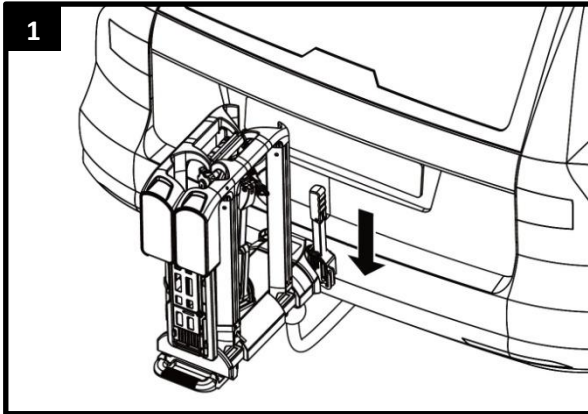
- Replace the trailer coupling if it is damaged.
- Clean the trailer coupling of dirt, dust and grease.



NOTE

There is often a layer of paint on the coupling ball. For the best possible attachment of the bicycle carrier, this paint coating should be carefully removed. Note the instructions of the coupling manufacturer.





WARNING!

Personal injury or material damage due to unsecure bicycle carrier.

If the lever is not secured by locking, the bicycle carrier could become detached from the vehicle during the journey

- Lock the bicycle carrier.
- Check that you have locked the lever and removed the key. Locking the bicycle carrier also prevents its possible loss by theft.

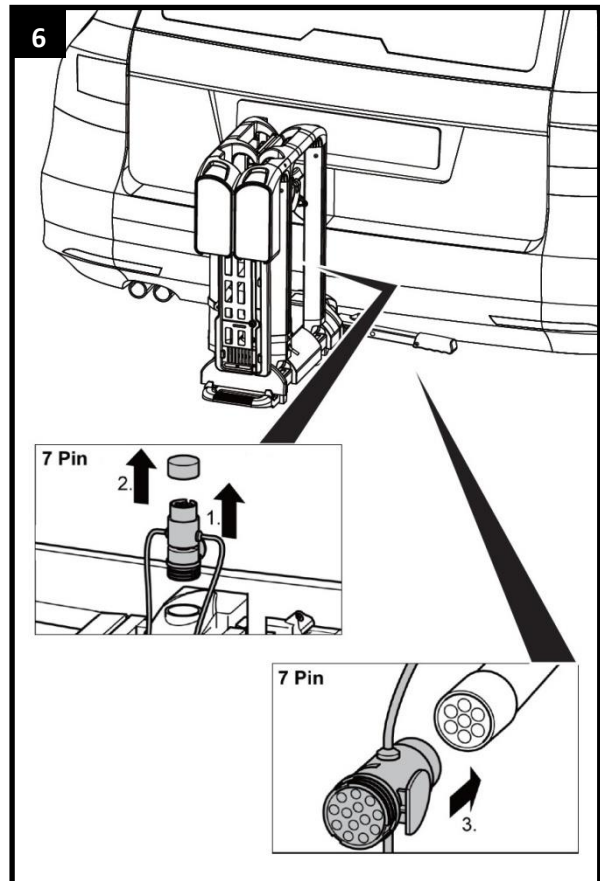
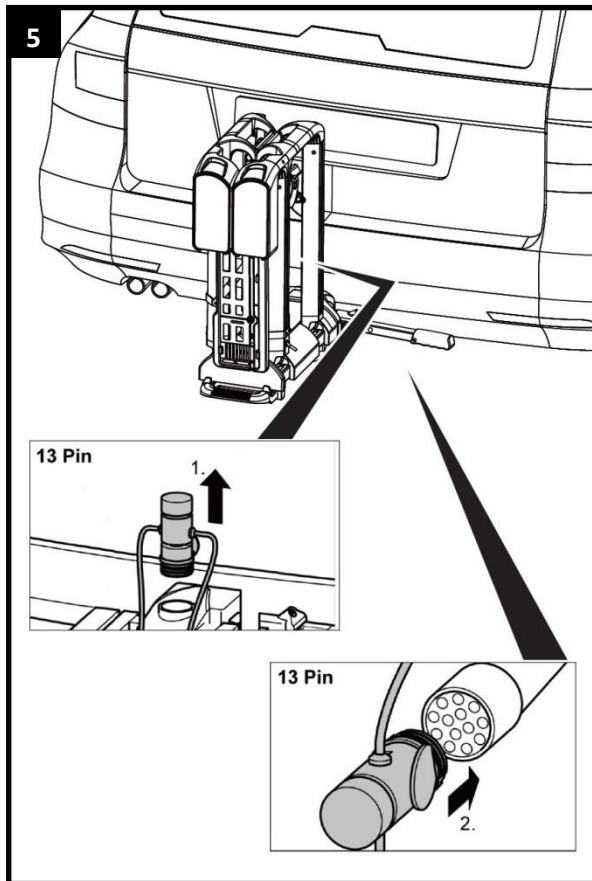


WARNING!

Personal injury or material damage due to loss of the bicycle carrier during the journey.

A loose connection between the bicycle carrier and trailer coupling can lead to detachment of the bicycle carrier.

- Check the bicycle carrier for secure attachment.
- Repeat steps 1 to 4 in the event of a loose connection. If this brings about no improvement, the quick fastener may need to be adjusted, see chapter "Adjustment of the quickfastener".

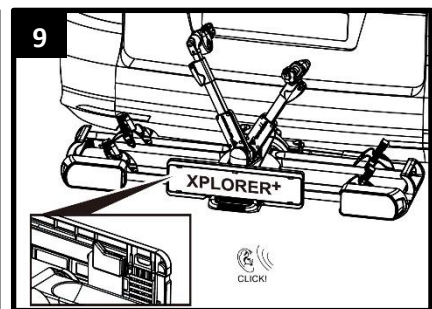
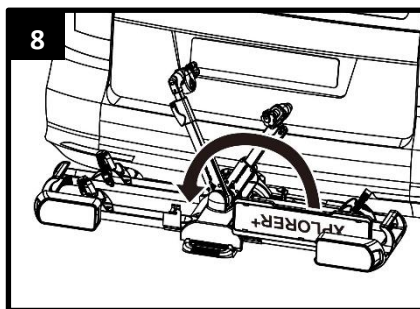
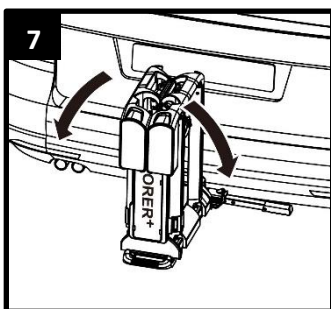


WARNING!

Personal injury due to not being seen by other road-users.

Driving with a defective lighting system can lead to accidents.

- Check the correct operation of the lighting system before the start of every journey.
- Replace any defective bulbs.
- Check the connection between the plug and coupling.



WARNING!

Personal injury or material damage due to unsecure registration plate holder.

If the registration plate holder is not secured by the locking bolt, it could become detached during the journey.

- Fold down the registration plate holder until it is heard to engage.
- Release the locking bolt and allow it to engage in the hole in the registration plate holder.

MOUNTING BICYCLES



ATTENTION!

Personal injury or material damage possible due to loose parts.

Improperly tightened parts on the bicycles can become loose during the journey.

- Remove all parts not firmly attached to the bicycle, such as bicycle pumps, panniers, navigation devices or batteries.



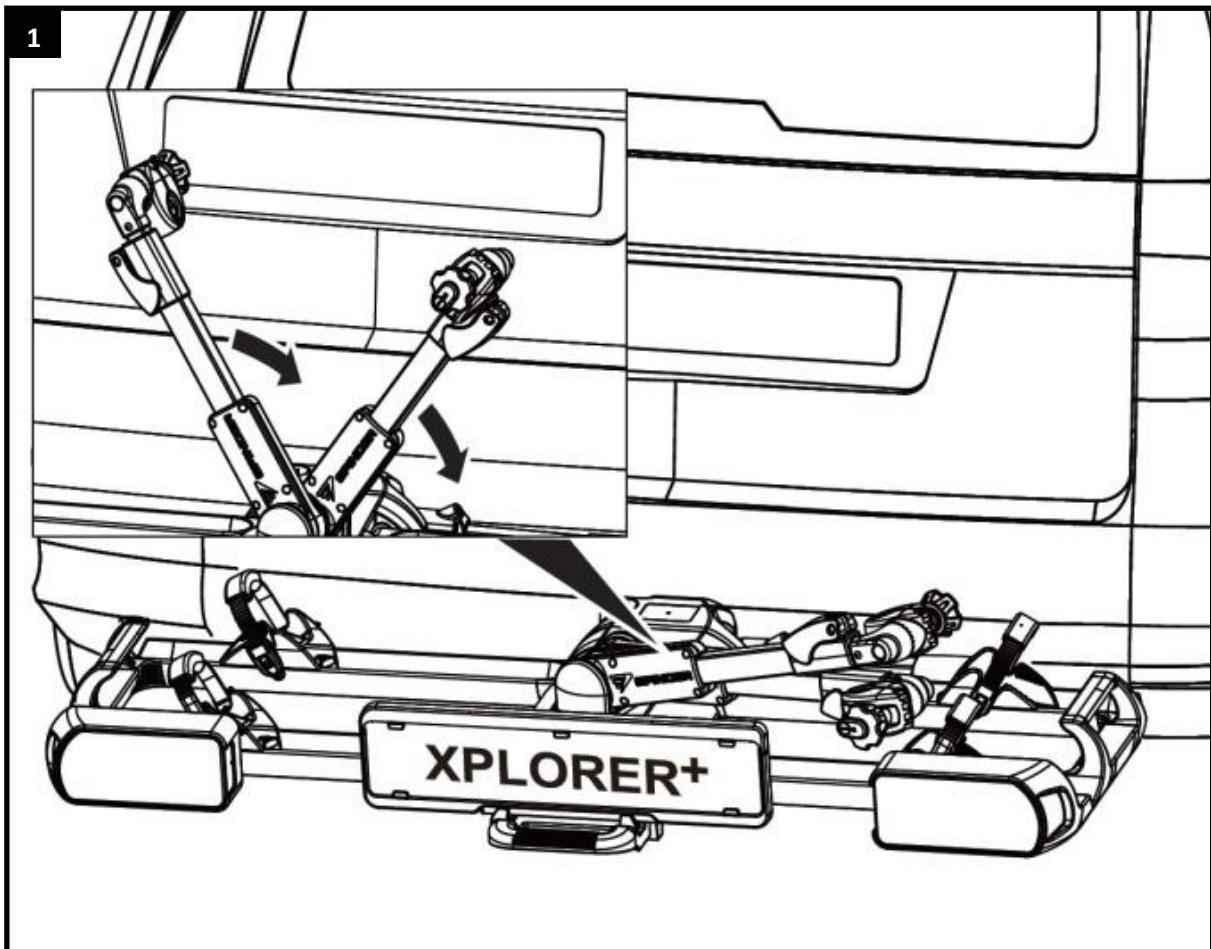
NOTE

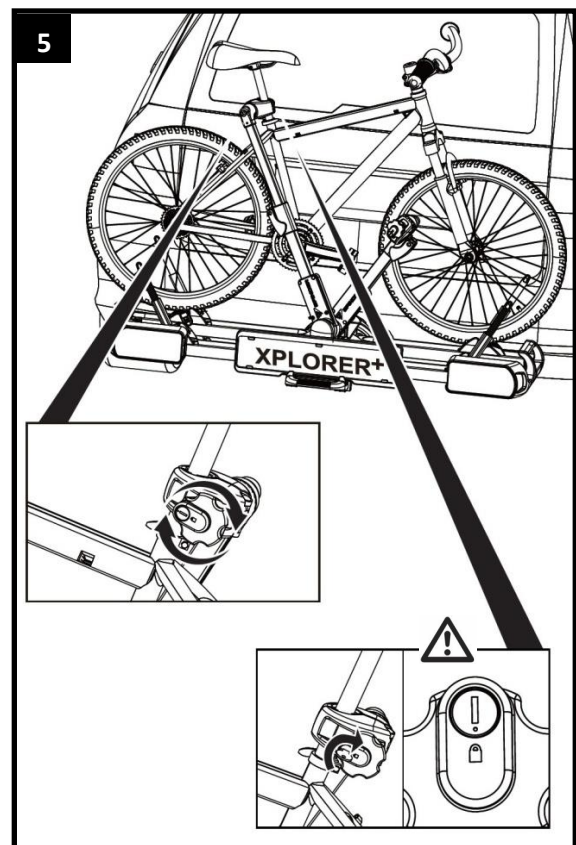
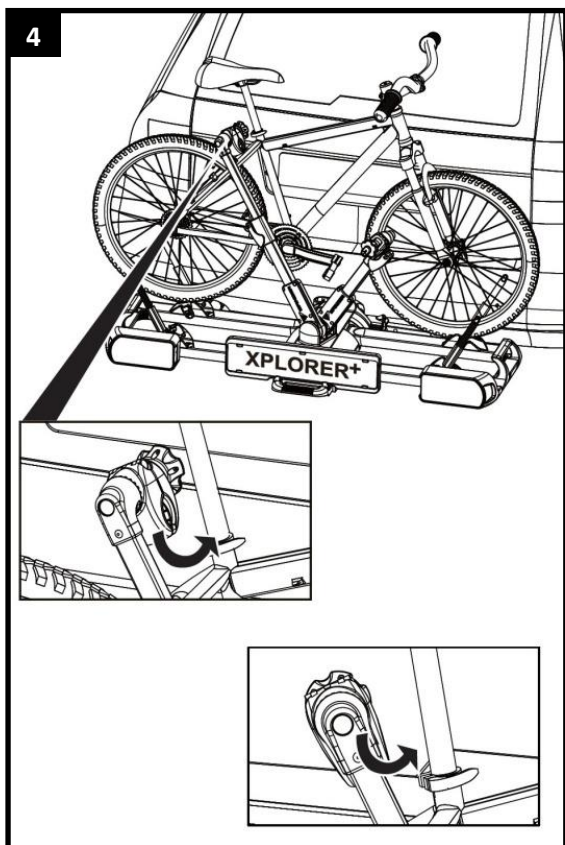
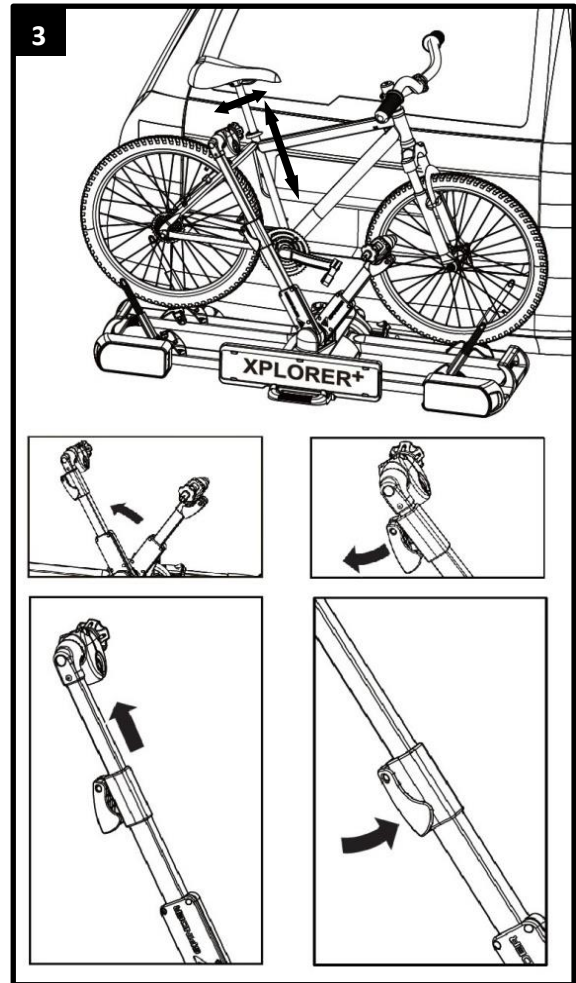
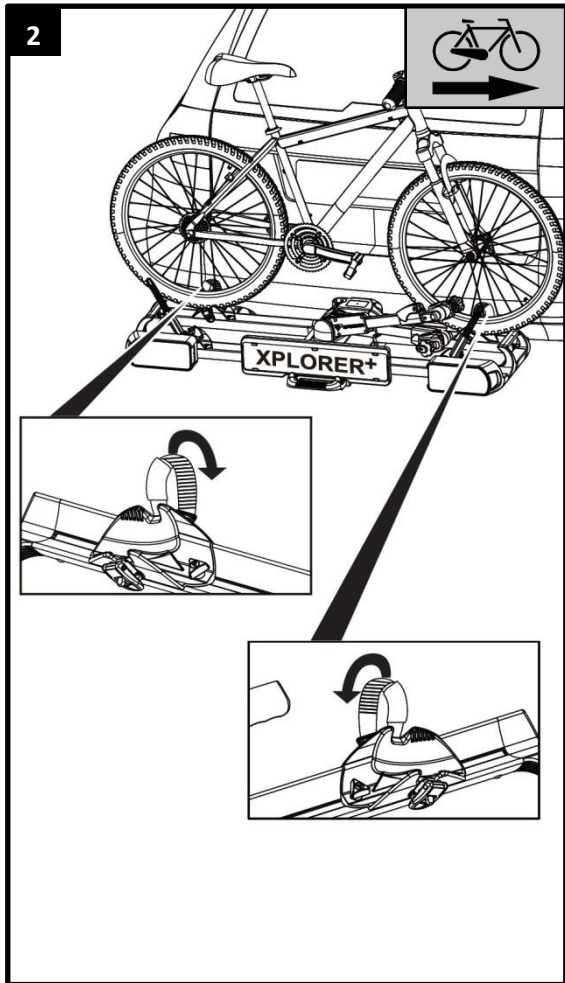
In order to improve the driving characteristics of your vehicle, mount the heavier bicycle first. If carrying only one bicycle, this should be mounted in the rail closest to the rear of the vehicle.

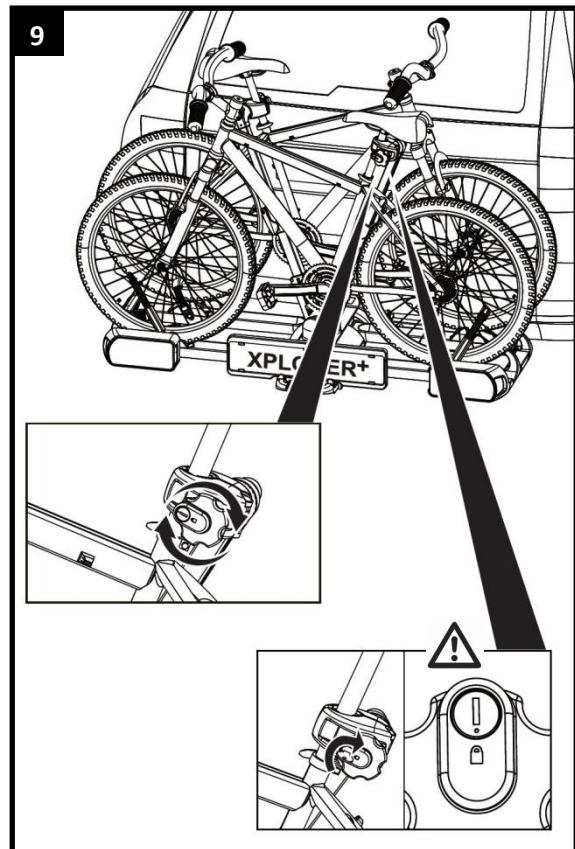
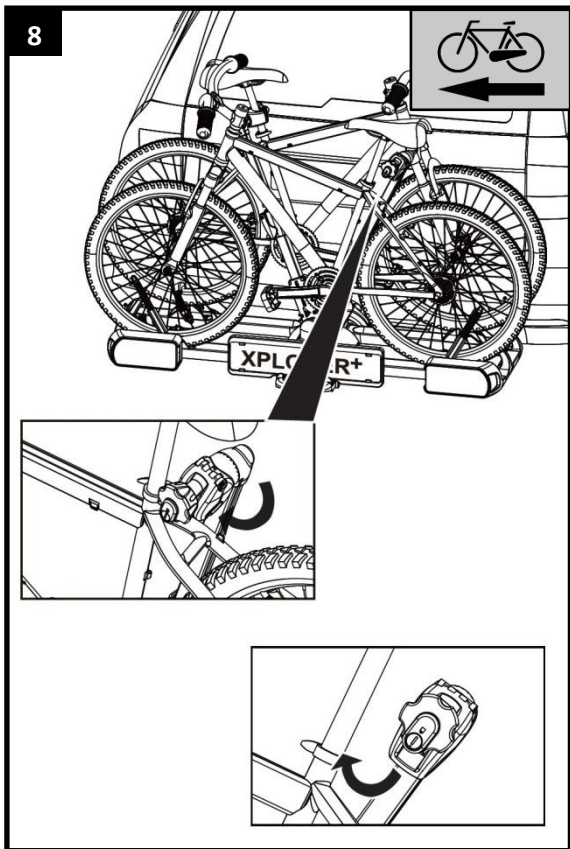
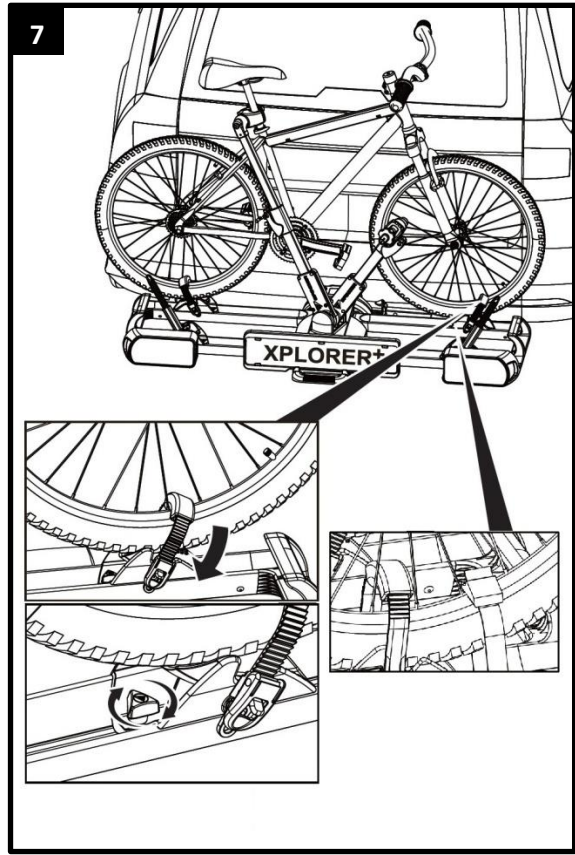
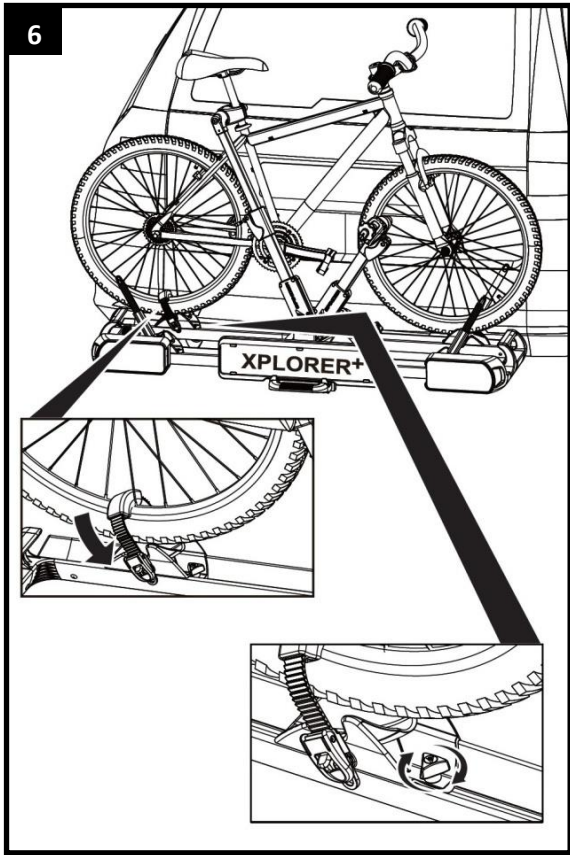


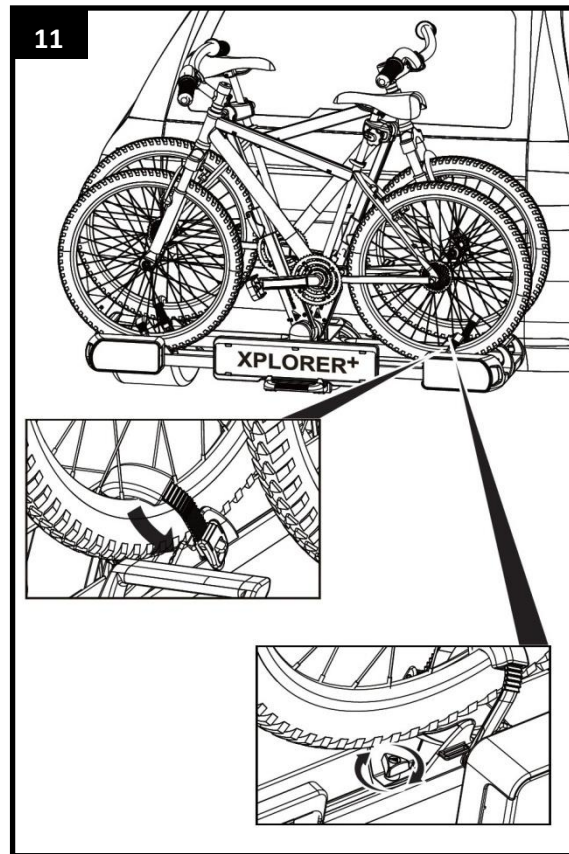
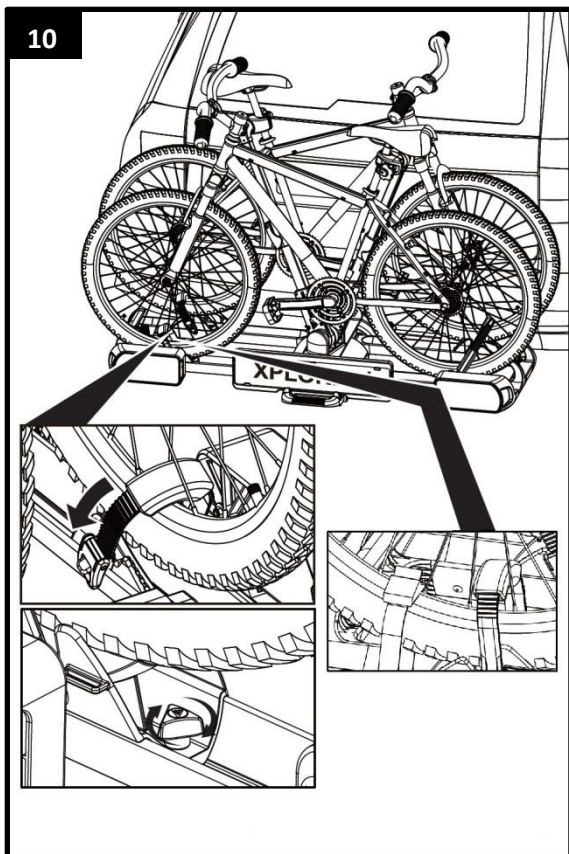
NOTE

The frame holders are flexible to place on your bicycle. The Spinder Xplorer/Xplorer+ bike carrier is particularly suitable for seat post (seat post tube) mounting (see step 3 of this chapter). Try the first time which position in your situation works best (and most stable affirmative is). It is important to place the frame holder as high as possible, giving maximum stability.







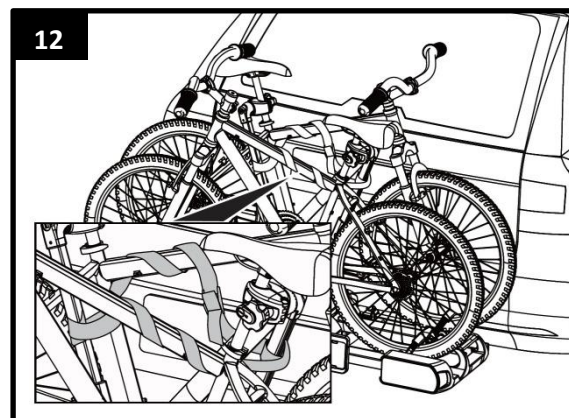


WARNING!

Personal injury or material damage due to loss of the bicycles.

Carrying bicycles without using the safety straps can lead to accidents.

- Before the start of every journey, check the correct and firm attachment of the strap around the bikes and the Frame holder bracket of the carrier (see step 12).
- Before the start of every journey, check the correct and firm attachment of both straps around the front wheel, and the strap around the rear wheel of the bicycle.
- Tighten the straps if necessary.
- Before the start of every journey, check that the straps are not worn or damaged.
- Worn or damaged straps must be replaced with undamaged straps before the start of the journey. The straps used must be approved by Tradekar Benelux BV.





WARNING!

Personal injury or material damage due to loss of a bicycle during the journey.

A loose connection between the bicycle carrier and bicycle can lead to detachment of the connection and loss of the bicycle.

- Check the bicycles for secure and complete attachment.
- Repeat steps 1 to 12 of this chapter in the event of a loose connection.

TILTING THE BICYCLE CARRIER, ACCESS TO THE LUGGAGE SPACE

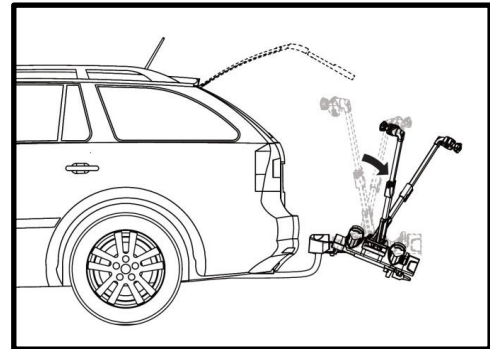
Only applicable for the de Spinder Xplorer⁺



ATTENTION!

Material damage due to opening tailgate.
The tailgate could impact against the bicycle carrier and be damaged.

- Switch off electric tailgates and operate them manually.
- Fold down the bicycle carrier before opening the tailgate.

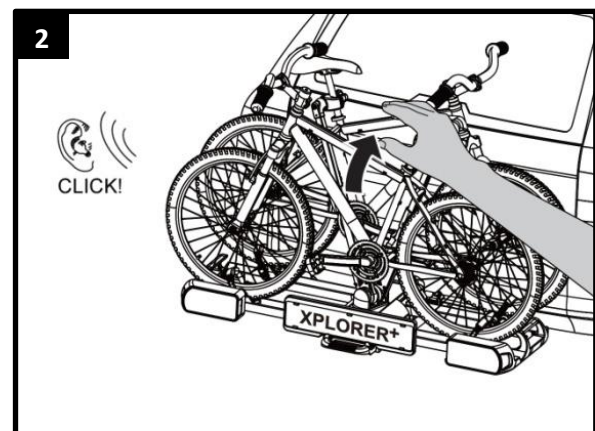
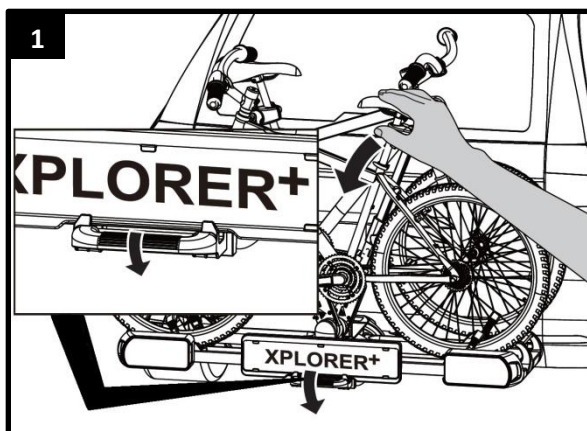


CAUTION!

Personal injury or material damage due to sudden folding down of the carrier.

Body parts or objects under or in front of the carrier when it is folded down may be trapped.

- Make sure that there is nothing under the carrier.
- Keep all body parts, and particularly your head, clear, and maintain a suitable safety distance.
- Hold the carrier by the bicycle when folding it down. With your foot loosen the locking device and then tilt the carrier downward with your hand (see fig. 1)





CAUTION!

Personal injury or material damage possible when folding up the carrier. Body parts or objects between the carrier and the vehicle when it is folded up may be trapped.

- Make sure that there is nothing between the carrier and the vehicle.
- Remove any objects between the carrier and the vehicle.



WARNING!

Personal injury or material damage possible due to loss of the bicycle carrier during the journey.

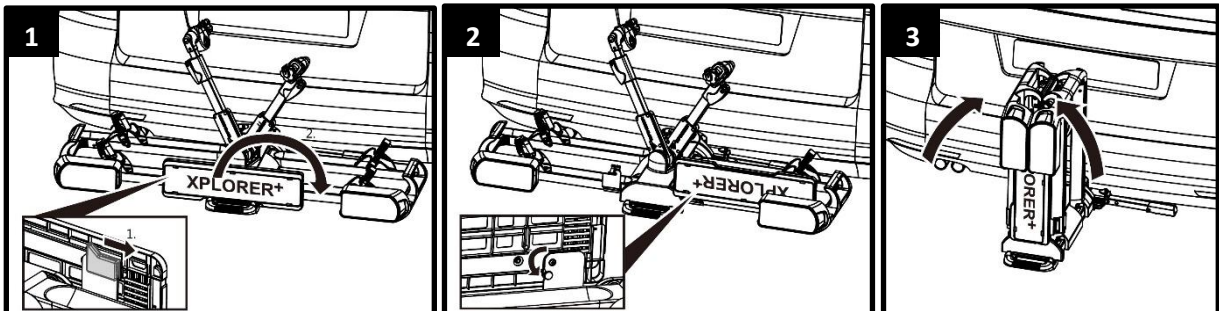
A bicycle carrier which is not folded up can result in detachment of the carrier or the coupling.

- Fold the carrier up before the start of the journey (see fig. 2 of this chapter).
- Check that the bike carrier is properly secured in this position.

DISMANTLING THE BICYCLE CARRIER

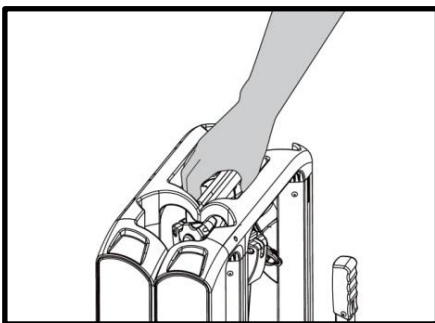
To dismantle the bicycle carrier, proceed in the reverse order to fitting:

- Unlock the license plate holder and turn it to the storage position.
- Folding bicycle carrier together.
- Remove lighting connector from the car.
- Release the quick-release lever and pull the wearer of the device.



CARRYING THE BICYCLE CARRIER

The ingenious folding system makes it really easy to carry and to store.



CLEANING AND CARE

The bicycle carrier can be cleaned with a mild cleaning agent, with warm water and/or a soft cloth. First remove any coarse dirt and dust.

Do not use any solvents or similar cleaning agents, since these can damage the bicycle carrier.

Leave the bicycle carrier to dry on its own. Do not use any electrical driers or other heating equipment to speed up the drying process.

Clean the bicycle carrier regularly when used in coastal areas or in winter conditions in order to wash off any salt and prolong the service life of the bicycle carrier.

Store the bicycle carrier in a dry and protected area when not used for extended periods (e.g. over winter) in order to prolong the service life of the bicycle carrier.

MAINTENANCE

Check the bicycle carrier for wear before the start of every journey.

Defective metal parts and straps in particular must be replaced.

Please refer to our customer service for the replacement of parts.

Any modification of original parts and materials or the construction of bicycle carrier can adversely affect its safety and serviceability.

The steel parts of the bicycle carrier are protected in the works against corrosion by a powder coating. If this paint coating is damaged, please have the damage rectified professionally as soon as possible.

Under normal conditions and use, the bicycle carrier only requires cleaning, and is otherwise maintenance free.

DISPOSAL

Local regulations must be observed for the disposal of the product.

The packaging should also be sorted by type and disposed of in the relevant collection containers.

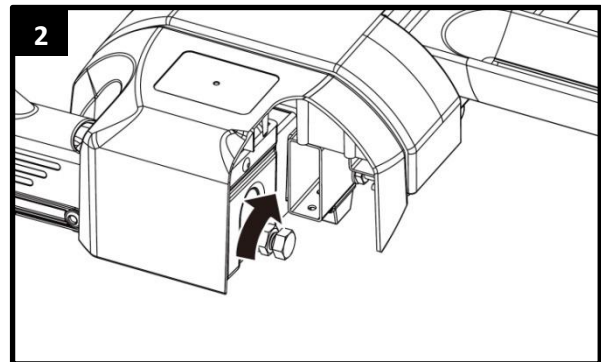
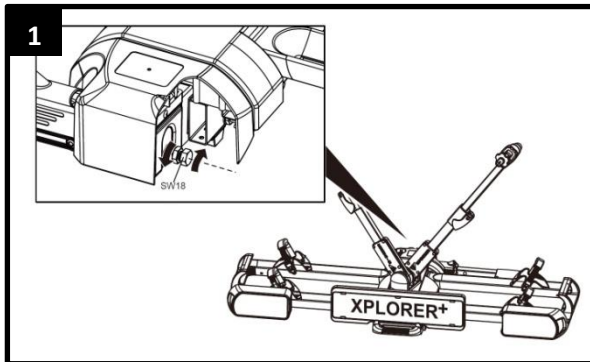
Further information is available from your communal disposal point.

ADJUSTMENT OF THE QUICKFASTENER

Carry out this maintenance operation only if the bicycle carrier cannot be fitted firmly to the trailer coupling, as described in the chapter "*Fitting the bicycle carrier to the trailer coupling*".

Remove the bicycle carrier from the trailer coupling, as described under "*Dismantling the bicycle carrier*".

- Loosen the locking nut slightly (fig. 1).
- Screw in the setting screw one quarter of a turn (fig. 1).
- Tighten the locking nut (fig. 2)
- Check whether the carrier is now firmly seated on the trailer coupling, as described under "*Fitting the bicycle carrier to the trailer coupling*". If not, repeat the above steps.

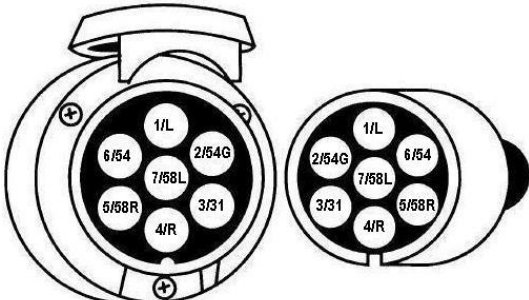
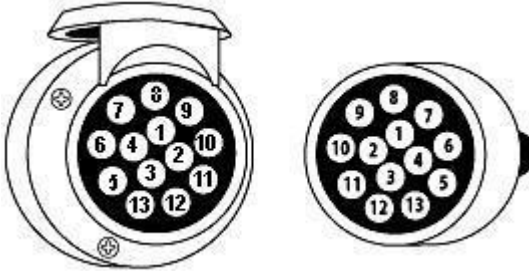


7/13 PIN CONNECTOR

This bike carrier is equipped with a lighting system. This system can be connected to the tow bar power socket of your car. Seeing that there are different kinds of sockets that require different kinds of plugs, this carrier comes with the usual 7pin plug and the 13pin plug (Jaeger). As a result, the carrier can be used with any tow bar!

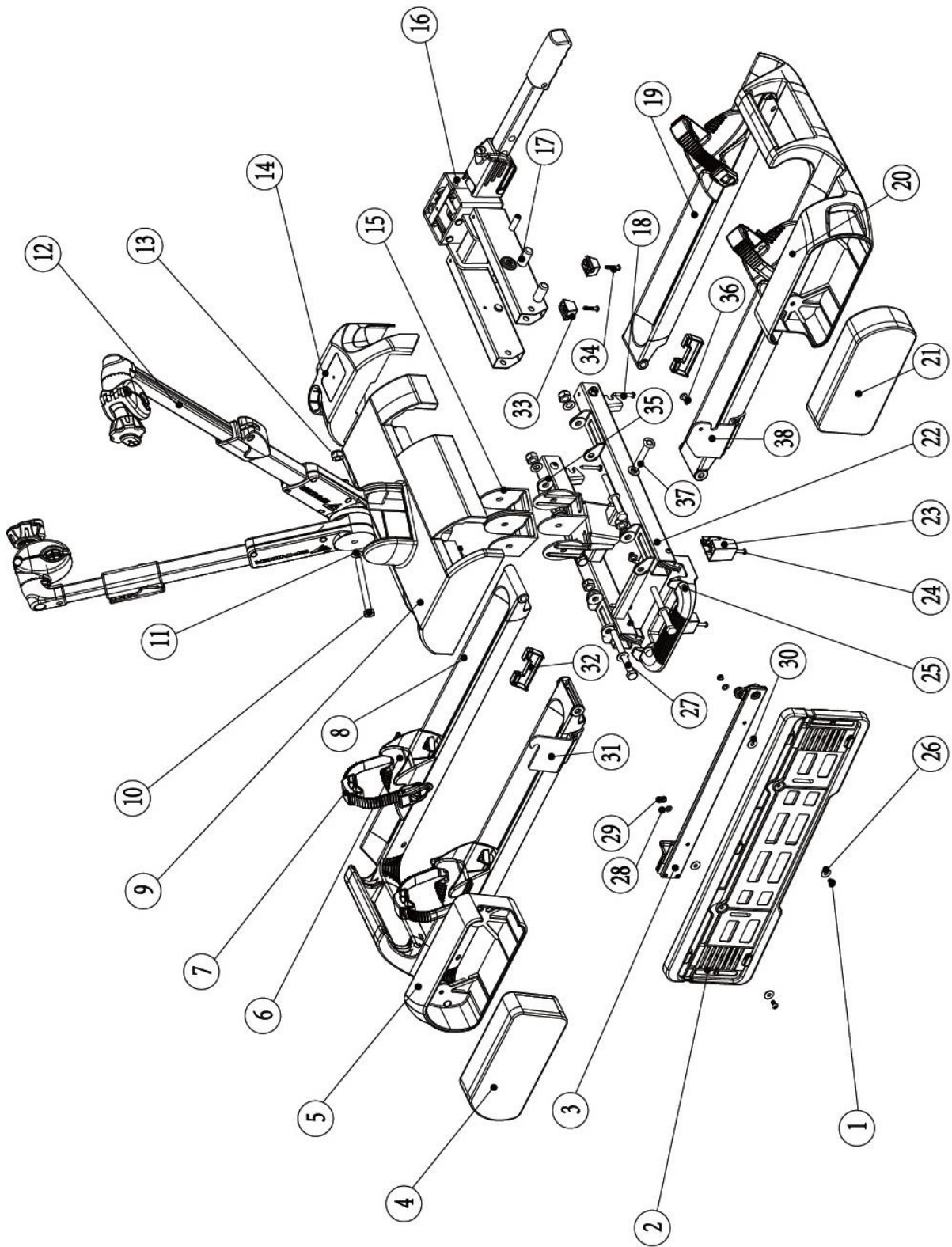
Both plugs are in one housing. Please cover the plug you don't use with the supplied cover.

This information is only for the retrofitting by a specialised dealer. A retrofitting by non trained persons is not permitted.

<p>Universal system 7 pin</p> 	<p>1/L 2/54G 3/31 4/R 5/58R 6/54 7/58L</p>	<p>Indicator left Rear fog light Ground Indicator right Rear light right Stop lights Rear light left</p> <p><i>The reversing light is not working via the 7-pin plug!</i></p>	<p>yellow blue white green brown red black</p>
<p>Jaeger system 13 pin (DIN 72.570)</p> 	<p>1 2 3 4 5 6 7 8 9 10 11 12 13</p>	<p>Indicator left Rear fog light Ground Indicator right Rear light right Stop lights Rear light left Reversing light <i>Not used</i> <i>Not used</i> Ground <i>Not used</i></p>	<p>yellow blue white green brown red black gray</p>

EXPLODED VIEW

Spinder Xplorer+



PART LIST

Pos nr.	Description	QTY	Remark
1	Inner-socket bolt	2	M5x14
2	License plate holder	1	
3	License plate holder bracket	1	
4	Rearlight left	1	
5	Lamp protector (left)	1	
6	Plastic wheelstopper	4	
7	Rubber rimprotector	4	
8	Aluminium wheelholder frame left	1	
9	Plastic cover	1	
10	Bolt	1	M10x115
11	Washer	14	M10
12	Aluminium Frameholder	2	
13	Nylon nut	7	M10
14	Plastic cover	1	
15	Plastic interier for hinge	2	
16	Mainframe with quick connector*	1	
17	Plastic cover*	4	
18	Screw	5	St4.8x20
19	Aluminium wheelholder frame right	1	
20	Lamp protector (right)	1	
21	Rearlight right	1	
22	Mainframe with quick connector (Xplorer) / Tilting frame (Xplorer ⁺)	1	
23	Plastic support (long)	2	
24	Bolt	2	M5x40
25	Tiltingpedal*	1	
26	Washer	2	M5
27	Bolt	4	M10x100
28	Washer	4	M5
29	Nylon nut	2	M5
30	Washer	10	M5
31	License plate holder locking	1	
32	Plastic cover	2	
33	Plastic support (short)	2	
34	Bolt	2	M5x20
35	Plastic washer	8	
36	Bolt	1	M5x16
37	Bolt*	2	M10x80
38	License plate holder hinge	1	

* Only applicable for the de Spinder Xplorer⁺

SOMMAIRE

Préface	67
Obligations découlant de cette notice de montage	67
Utilisation conforme aux prescriptions	67
Consignes de sécurité – Explication des catégories	68
Volume de la livraison	69
Données techniques	69
Conditions d'accouplement	70
Consignes de sécurité	70
Montage de la plaque d'immatriculation sur le porte-vélo	73
Montage du porte-vélo à l'accouplement de remorque	73
Monter le porte-vélo	76
Basculer le porte-vélos, accès au coffre à bagages	80
Démontage du porte-vélos	81
Portage du porte-vélo	81
Nettoyage et entretien	82
Maintenance	82
Mise aux déchets	82
Réglage de la fermeture rapide	82
Prise mâle 7/13 broches	83
Aperçu des pièces de rechange – Vue éclatée	84
Aperçu des pièces de rechange – Tableau	85

PREFACE

Le porte-vélo Spinder Xplorer/Xplorer+ fait partie de la gamme de porte-vélos fabriqués par Tradekar Benelux BV.

Cette notice de montage vous aide à exécuter le montage du porte-vélo Spinder Xplorer/Xplorer+ de manière conforme et en sécurité.

OBLIGATIONS DECOULANT DE CETTE NOTICE DE MONTAGE

Toute personne qui monte, nettoie ou dépose à la déchetterie ce porte-vélo doit avoir pris connaissance du contenu complet de cette notice de montage et l'avoir comprise.

Conservez cette notice de montage toujours à portée de main.

En cas de vente du porte-vélo, remettez cette notice de montage à l'acheteur.


UTILISATION CONFORME AUX PRESCRIPTIONS


Le porte-vélo Spinder Xplorer/Xplorer+ sert au transport de deux vélos au maximum. En combinaison avec l'adaptateur de troisième vélo (article S11015), le porte-vélos peut être utilisé pour transporter à trois vélos.

Il peut être monté exclusivement sur des accouplements de remorque qui remplissent les conditions qui sont énoncées dans le chapitre sur les conditions d'accouplement. En outre, la charge utile admissible du porte-vélo ne peut, en aucun cas, être dépassée.

L'utilisation conforme aux prescriptions inclut également la prise en considération de toutes les informations énoncées dans cette notice de montage, en particulier celles touchant aux consignes de sécurité. Toute autre utilisation est considérée comme non conforme et peut entraîner des dégâts matériels ou des dommages personnels. Tradekar Benelux BV n'est aucunement responsable des dégâts générés par une utilisation non conforme aux prescriptions.

SERVICE APRÈS VENTE

 +31 (0)345-470998 (lundi à jeudi 8h30-12h30)

 service@tradekar.com

CONSIGNES DE SECURITE-EXPLICATION DES CATEGORIES

Dans cette directive, vous trouvez les catégories suivantes de consignes de sécurité :



AVERTISSEMENT !

Dommmages possibles aux personnes :

Les instructions avec le mot **AVERTISSEMENT !** mettent en garde contre un danger éventuel. Si celui-ci n'est pas évité, il pourrait en résulter des blessures graves ou même la mort.



PRUDENCE !

Dommmages possibles aux personnes ou aux biens :

Les instructions avec le mot **PRUDENCE !** mettent en garde contre un danger éventuel. Si celui-ci n'est pas évité, il pourrait en résulter des blessures mineures ou légères. Le produit ou un quelconque objet situé à proximité pourrait être lourdement endommagé.



ATTENTION !

Dommmages possibles aux personnes ou aux biens :

Les instructions avec le mot **ATTENTION !** mettent en garde contre une situation pouvant s'avérer dangereuse. Si celle-ci n'est pas évitée, Le produit ou un quelconque objet situé à proximité pourrait être endommagé.



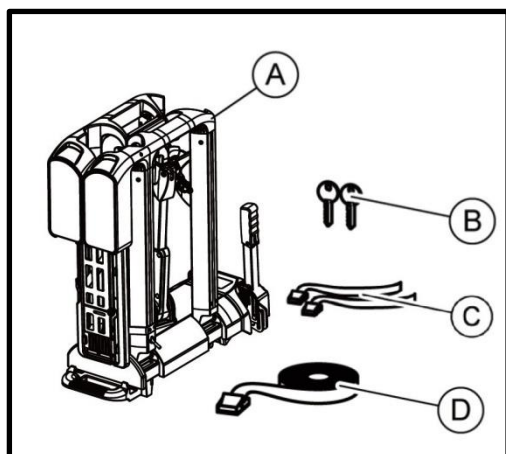
REMARQUE !

Instructions spéciales :

Astuce utile. Facilite le maniement ou le montage du produit ou sert à une meilleure compréhension.

Le symbole de sécurité utilisé chaque fois ne remplace pas le texte de la consigne de sécurité. C'est pourquoi vous devez lire la consigne de sécurité et la mettre en application !

VOLUME DE LA LIVRAISON



- A = Porte-vélo
- B = 2 clés
- C = 2 courroies de sécurité pour les roues avant
- D = 1 courroie de sécurité pour le cadre

DONNÉES TECHNIQUES

	Spinder Xplorer	Spinder Xplorer ⁺
Basculant	Non	Oui
Matériau	Acier/aluminium	Acier/aluminium
Le poids à vide du porte-vélos	16kg	17kg
Charge maximum	60kg	60kg
Vélo d'empattement (max.)	130cm	130cm
Largeur de pneu de bicyclette (max.)	6cm	6cm
Distance du canal de roue	27cm	27cm

Le porte-vélo est adapté pour le transport de deux ou trois (incl. kit d'extension pour 3^{ème} vélo) vélos au maximum. Faites attention à l'indice de dureté Brinell maximum autorisé. Vous trouverez celui-ci sur la plaque signalétique de l'attache-remorque de votre voiture (pour la plupart des voitures, celui-ci est de 75kg). Le poids total du support avec les vélos ne peut pas excéder l'indice de dureté Brinell maximum autorisé de l'attache-remorque.

Spinder Xplorer:

Force de traction maximale de l'attache remorque	Le poids à vide du porte-vélo	Charge maximum
50kg	16kg	34kg
60kg	16kg	44kg
75kg	16kg	59kg
90kg	16kg	Max. 60kg

Spinder Xplorer⁺:

Force de traction maximale de l'attache remorque	Le poids à vide du porte-vélo	Charge maximum
50kg	17kg	33kg
60kg	17kg	43kg
75kg	17kg	58kg
90kg	17kg	Max. 60kg

CONDITIONS D'ACCOUPLLEMENT



AVERTISSEMENT !

Domages aux personnes par rupture possible de l'accouplement de remorque.

En cas de montage du porte-vélo sur un accouplement dont le matériau est trop faible, l'accouplement pourrait casser.

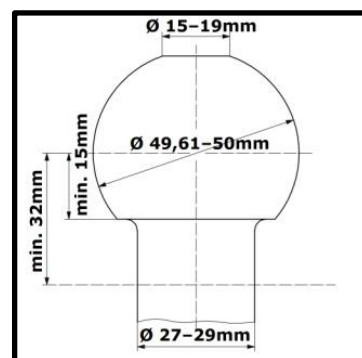
- Montez le support uniquement sur un accouplement en acier St52, moulage en fonte grise GG52 ou de meilleure qualité.
- Ne montez jamais le support sur un accouplement en aluminium, d'autres métaux légers ou en plastique.
- Ne convient que pour une utilisation sur une voiture de tourisme crochet de remorquage.

Montez le porte-vélo seulement sur des accouplements de remorque qui possèdent les qualités suivantes :

Matériau : au moins acier St52 ou moulage en fonte grise GG52

Valeur D : > 7,6 kN

Boule d'attelage: Ø50mm (class A-50 selon EC 94/20 au ECE R55



CONSIGNES DE SECURITE

Respectez impérativement les instructions de montage. Si vous n'exécutez pas les instructions, cela peut mener à des dommages aux personnes et à des dégâts matériels.

Si vous n'êtes pas sûr du montage, demandez des renseignements supplémentaires à votre commerçant ou au fabricant. Ni le fabricant, ni le commerçant ne peut être tenu pour responsable des dégâts qui sont dus à un usage non conforme ou à un montage incorrect.

Contrôlez régulièrement le porte-vélo et la charge correspondante. Vous y êtes tenus et serez rendus responsable en cas de dommage.



REMARQUE

Lors du déplacement en véhicule avec le porte-vélo monté, les prescriptions légales et les instructions sur le transport des marchandises s'appliquent à votre véhicule.

**AVERTISSEMENT !**

Dommmage causé aux personnes ou dégât matériel en raison de la modification de la conduite du véhicule.

La conduite avec le porte-vélo influence les propriétés de votre véhicule.

- Adaptez votre vitesse de déplacement au nouveau comportement routier.
- Ne roulez jamais plus vite que 120 km/h.
- Evitez les mouvements soudains et saccadés du volant.
- Faites attention n'oubliez pas que votre véhicule est plus long qu'habituellement.

**AVERTISSEMENT !**

Dommmages causés aux personnes ou dégâts matériels en raison d'une surcharge.

Le dépassement de la charge utile maximale du porte-vélo ainsi que de la charge au point d'attelage admissible de l'attelage de remorque ou du poids total admissible peut être la cause d'accidents graves.

- Respectez impérativement les données relatives à la charge utile maximale, la charge au point d'attelage admissible et le poids total admissible de votre véhicule. Ne dépassez en aucun cas ces données.

**AVERTISSEMENT !**

Dommmages causés aux personnes ou dégâts matériels en raison de la perte des vélos.

Le déplacement sans les sangles de sécurité peut entraîner des accidents.

- Avant chaque départ, contrôlez la fixation correcte et solide de la sangle autour des vélos et le support du porte-vélo (cf. étape 12 « Monter le porte-vélo »).
- Avant chaque départ, contrôlez la fixation correcte et solide des deux sangles autour de la roue avant et de la sangle autour de la roue arrière du vélo.
- Si nécessaire, retendez les sangles.
- Avant chaque départ, contrôlez si les sangles utilisées sont intactes et ne sont pas usées.
- Avant de prendre le départ, les sangles endommagées ou usées doivent être échangées par des sangles en bon état. Pour ce faire, vous ne pouvez utiliser que des sangles qui sont autorisées par la société Tradekar Benelux BV.

**AVERTISSEMENT !**

Dommmages causés aux personnes ou dégâts matériels en raison d'un porte-vélo incomplètement monté.

La conduite avec le porte-vélo replié peut entraîner des accidents.

Les parties mobiles du porte-vélo représentent une source de dangers en état monté non prêt.

- Démontez le porte-vélo, si vous n'en avez pas besoin.
- Ne roulez jamais avec le porte-vélo replié.

**AVERTISSEMENT !**

Dommages causés aux personnes ou dégâts matériels en raison de pièces faisant saillie.

Les pièces situées sur les côtés du véhicule ou du porte-vélo peuvent causer, pendant le déplacement, des dommages aux personnes ou des dégâts matériels.

- Montez seulement des pièces qui ne dépassent pas des côtés du véhicule ou du support.

**AVERTISSEMENT !**

Dommages causés aux personnes ou dégâts matériels en raison de bâches.

Les bâches augmentent la résistance à l'air. Elles peuvent se détacher et s'envoler et être la cause d'accidents graves.

- N'utilisez pas de bâche.

**AVERTISSEMENT !**

Dommages causés aux personnes ou dégâts matériels en raison de la perte du vélo.

Le support n'est accouplé correctement qu'après sa fixation et au bout de quelques km.

- Après quelques kilomètres, vérifiez la bonne fixation du support.
- En cas de jeu, recommencez le montage.

**AVERTISSEMENT !**

Dommages causés aux personnes ou dégâts matériels en raison de la rupture du support.

La conduite en tout-terrain avec le porte-vélo monté peut entraîner la rupture du support.

N'utilisez pas le porte-vélo en tout-terrain.

Ne convient que pour une utilisation sur une voiture de tourisme crochet de remorquage.

**ATTENTION !**

Dommages en raison du hayon arrière ouvert.

Le hayon arrière pourrait venir frapper le porte-vélo et être endommagé.

- Déconnectez les hayons électriques et actionnez les manuellement.
- Avant l'ouverture du hayon arrière, repliez le porte-vélo.

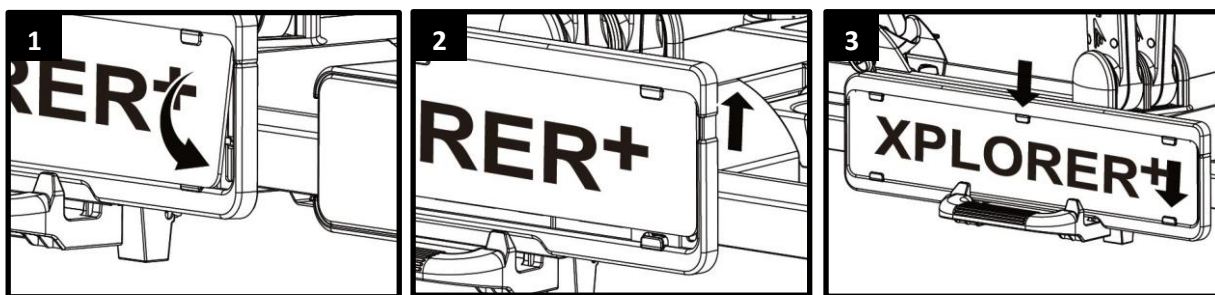
**ATTENTION !**

Dommages matériels dus aux gaz d'échappement chauds.

Le support ou les vélos peuvent être endommagés si l'embouchure d'échappement est en contact direct avec ceux-ci.

- Si nécessaire, utilisez un embout d'échappement.

MONTAGE DE LA PLAQUE D'IMMATRICULATION SUR LE PORTE-VÉLO



MONTAGE DU PORTE-VÉLO SUR L'ACCOUPLLEMENT DE REMORQUE

Garez votre véhicule à une surface plane.
Serrez le frein à main.



AVERTISSEMENT !

Domages causés aux personnes ou dégâts matériels en raison d'un porte-vélo endommagé.

Un support endommagé, par exemple, en raison de pièces déformées, de fissures ou d'éraflures, exclut la fonction sûre du support.

- En cas de présence de dommages, ne montez pas le porte-vélo.
- Consultez les consignes du chapitre « Maintenance ».



AVERTISSEMENT !

Domages causés aux personnes ou dégâts matériels en raison de la perte du porte-vélo durant le déplacement.

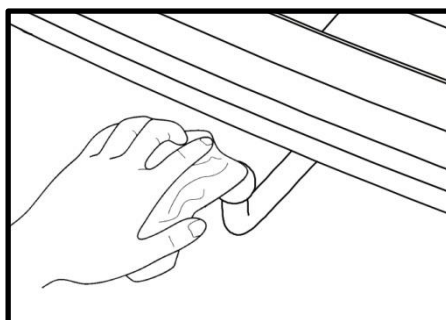
Une connexion inadéquate ou défectueuse entre le support et l'accouplement de remorque peut entraîner le desserrement du porte-vélo.

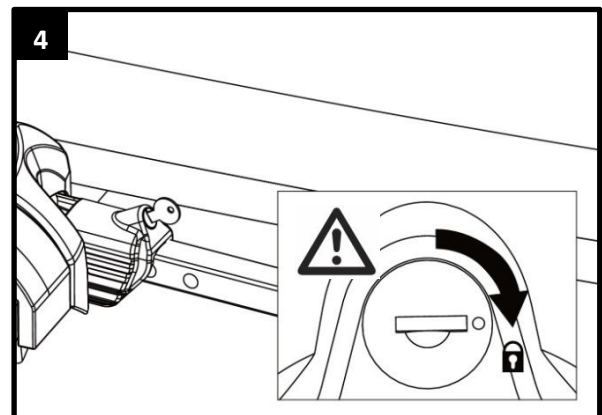
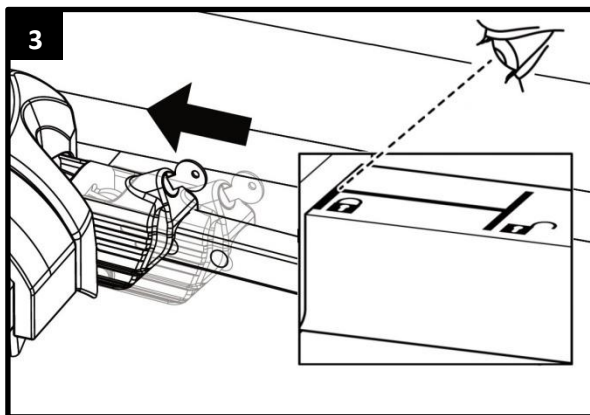
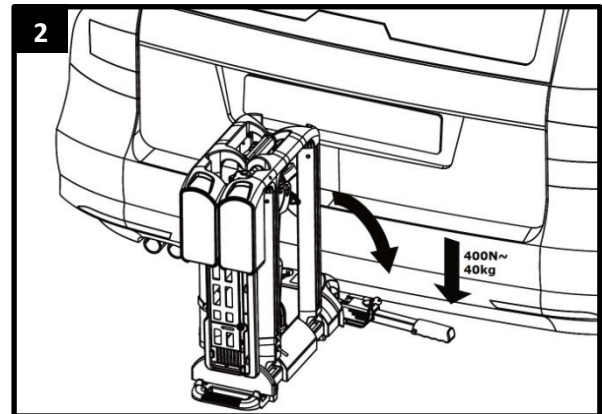
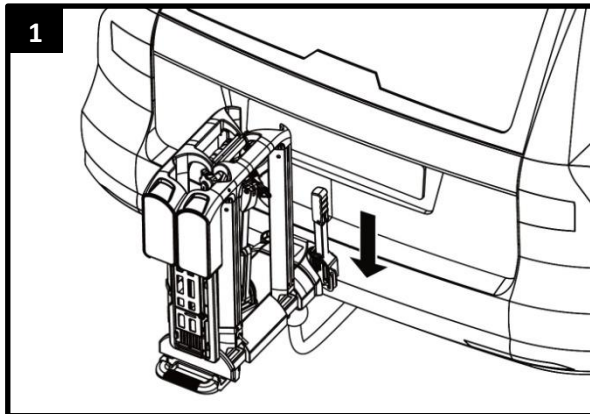
- Echangez un accouplement de remorque défectueux.
- Nettoyez l'accouplement de remorque pour éliminer boue, poussière et graisse.



REMARQUE

Sur de nombreux accouplements, la boule d'accouplement présente une couche de vernis. Pour une meilleure fixation du porte-vélo, il vaut mieux retirer cette couche de vernis en faisant attention. Respectez les instructions du fabricant de l'accouplement.





AVERTISSEMENT !

Domages causés aux personnes ou dégâts matériels en raison du porte-vélo non correctement sécurisé.

Si le levier n'est pas bloqué par un système de fermeture, le porte-vélo pourrait se détacher pendant le déplacement du véhicule.

- Verrouillez le porte-vélo.
- Vérifiez si vous avez bloqué le levier et retiré la clé. En le verrouillant, vous évitez aussi un vol éventuel du porte-vélo.

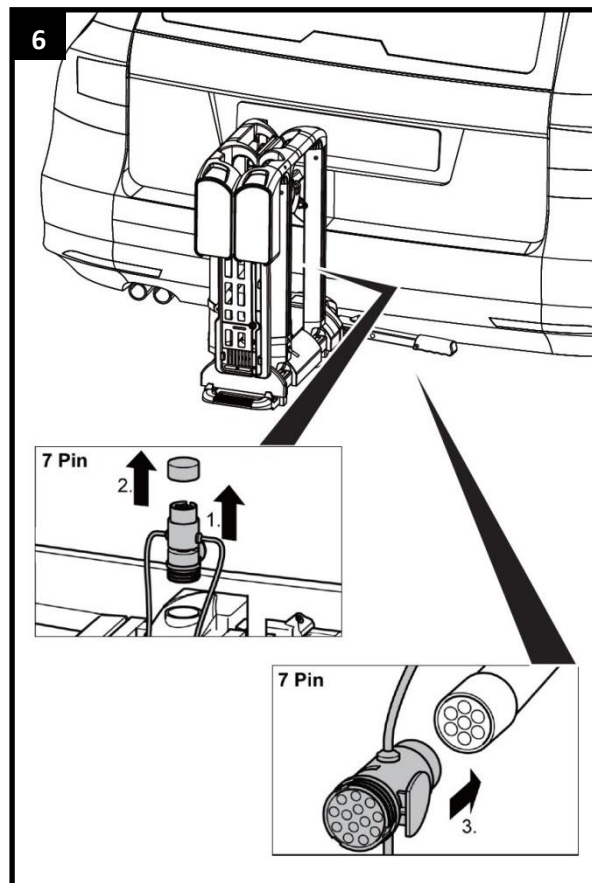
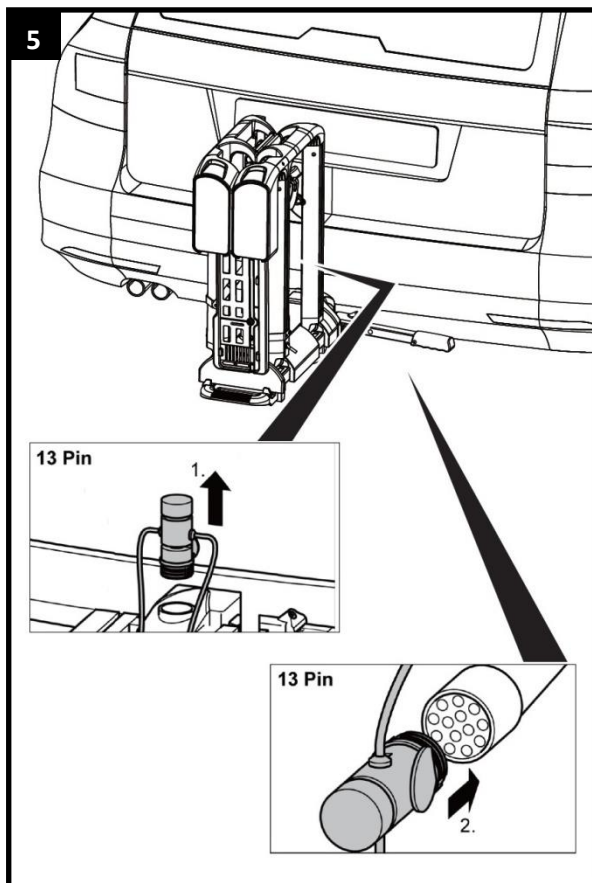


AVERTISSEMENT !

Domages causés aux personnes ou dégâts matériels en raison de la perte du porte-vélo durant le déplacement.

Une connexion inadéquate entre le support et l'accouplement de remorque peut entraîner le desserrement du porte-vélo

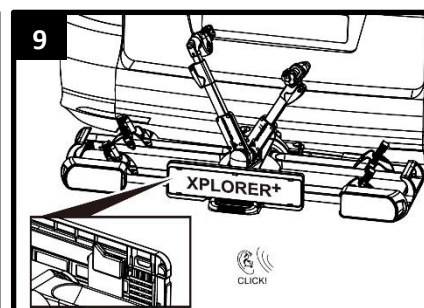
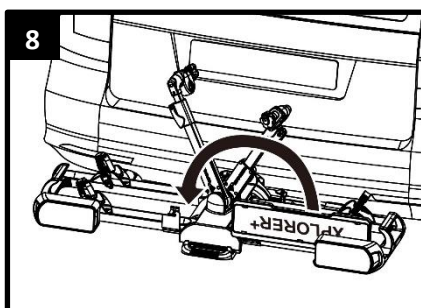
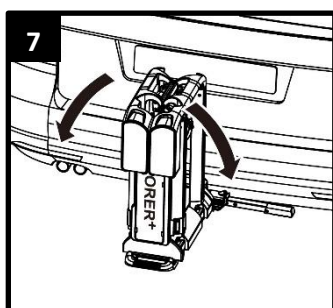
- Contrôlez la bonne fixation du porte-vélo.
- Si la connexion n'est pas bonne, répétez les étapes de travail 1 à 4. Si aucune amélioration n'est constatée, il faut régler éventuellement régler la fermeture rapide ; voir le chapitre « Réglage de la fermeture rapide ».



AVERTISSEMENT !

Votre véhicule doit être vu par les autres usagers de la route.
La conduite sans installation d'éclairage en état de fonctionner peut entraîner des accidents.

- Avant chaque départ, contrôlez la fonctionnement correct de l'installation d'éclairage.
- Si nécessaire, échangez les ampoules défectueuses.
- Contrôlez la connexion entre la prise et l'accouplement.



AVERTISSEMENT !

Domages causés aux personnes ou dégâts matériels en raison d'un support de plaque non correctement sécurisé.

Si le support de plaque d'immatriculation n'est pas fixé par le boulon de verrouillage, il pourrait se détacher pendant le voyage.

- Rabattez le support de plaque jusqu'à ce qu'il s'enclenche de façon perceptible.
- Relâchez le boulon de verrouillage et laissez-le s'enclencher dans le trou du support de plaque.

MONTER LE PORTE-VÉLO



ATTENTION !

Dommages causés aux personnes ou dégâts matériels en raison d'une éjection possible de pièces.

Les pièces non solidement vissées aux vélos peuvent se détacher pendant le déplacement.

- Retirez du vélo toutes les pièces non fixées, comme par exemple, la pompe à vélo, les sacs, l'appareil de navigation, les batteries ou les accumulateurs.



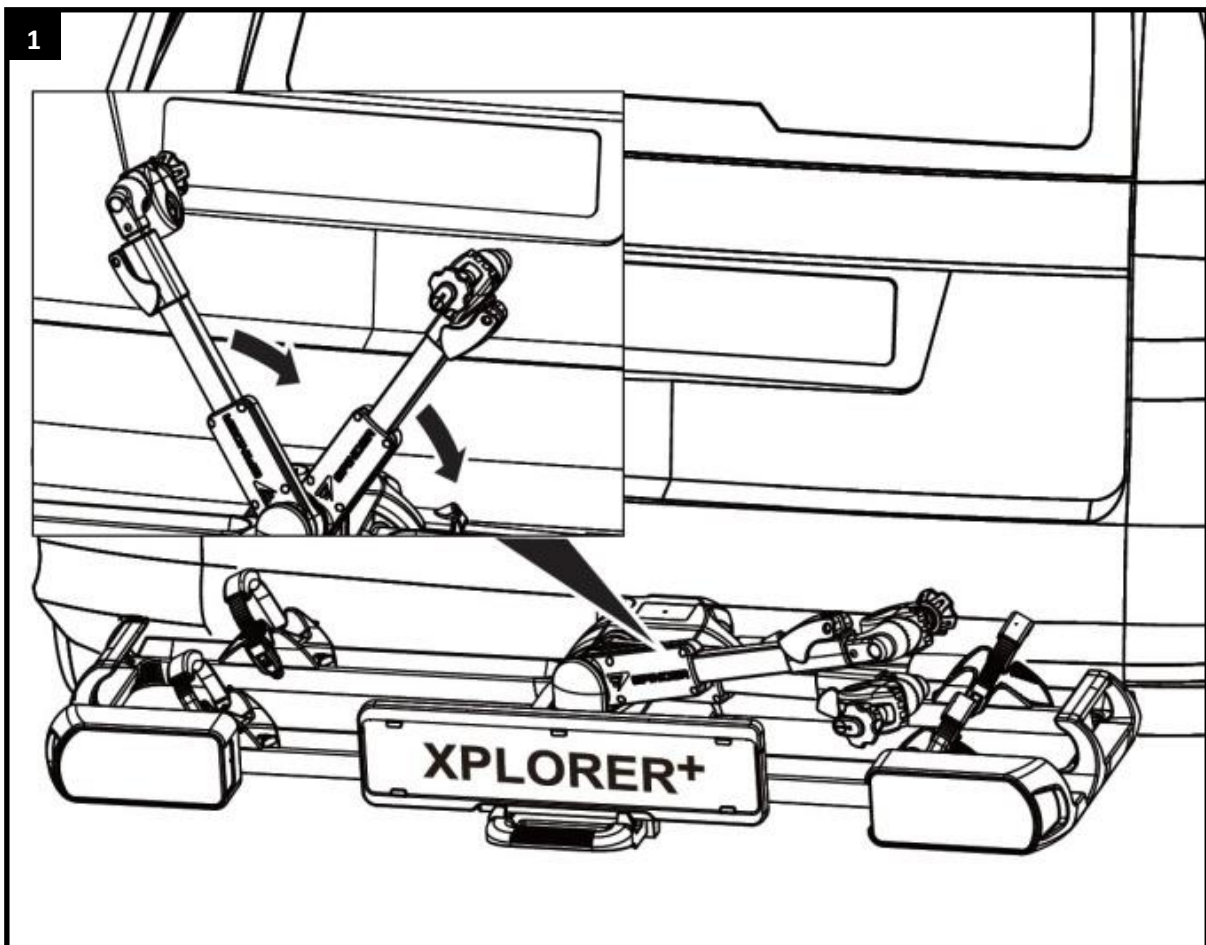
REMARQUE

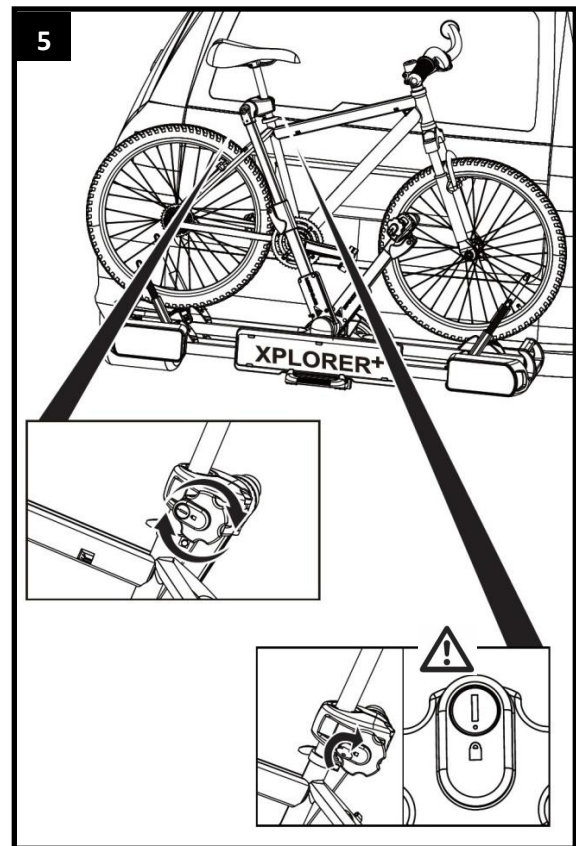
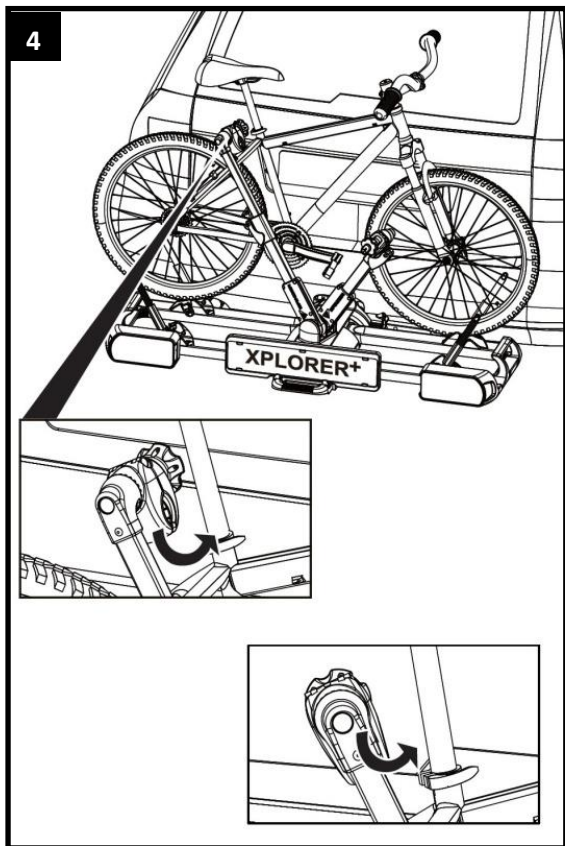
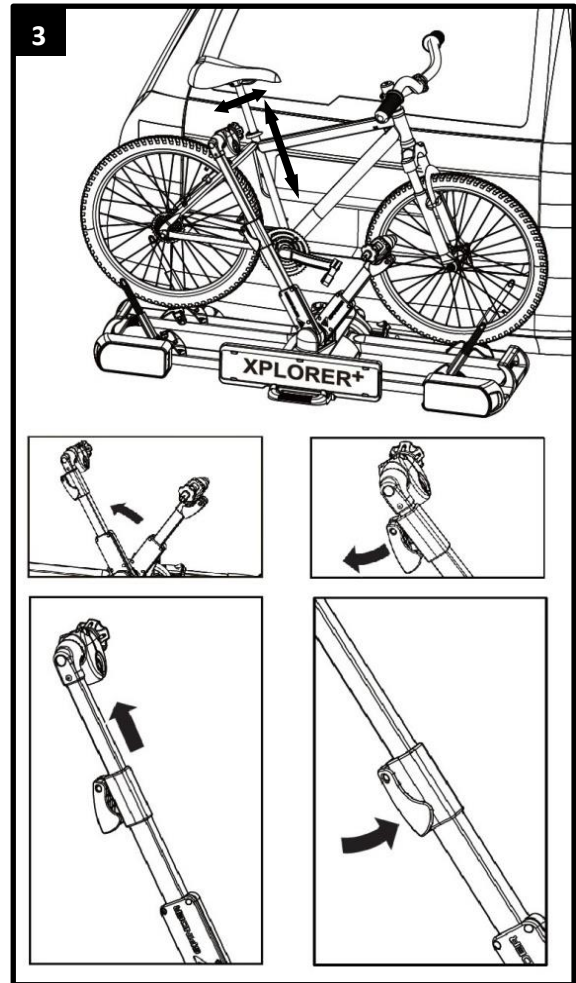
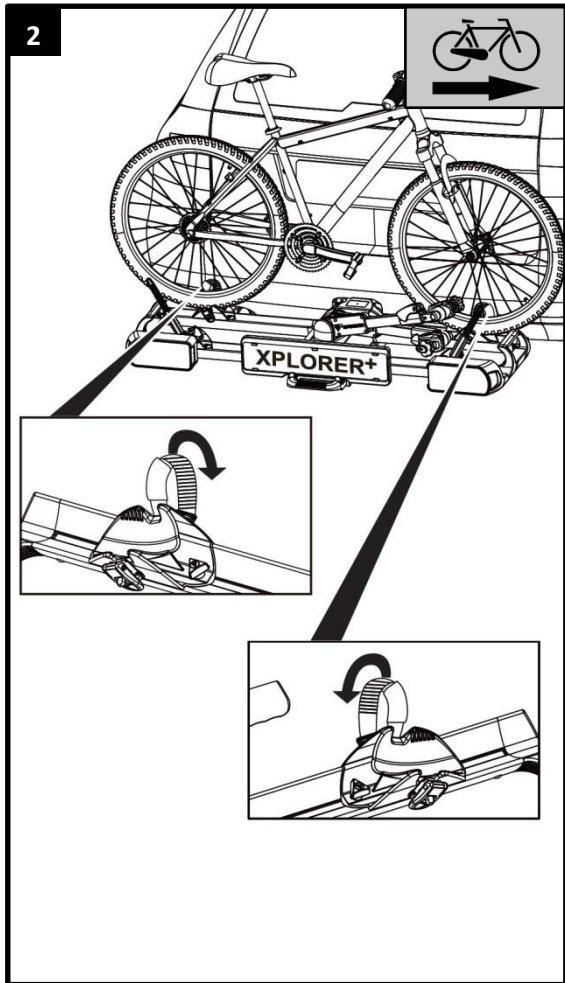
Pour améliorer le comportement routier de votre véhicule, il vaut mieux monter d'abord la plus lourde des vélos. En outre, si vous voulez monter un seul vélo, vous devez mettre le vélo dans le rail qui se trouve le plus près de l'arrière du véhicule.

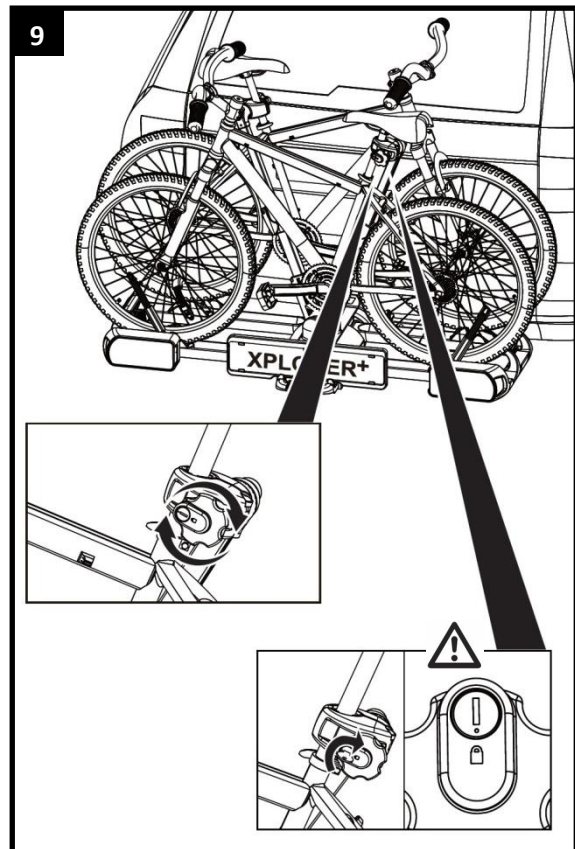
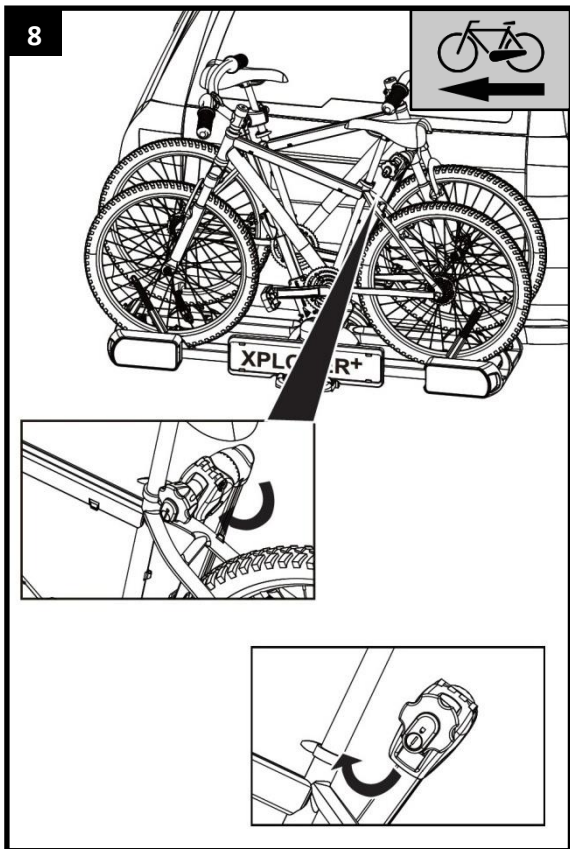
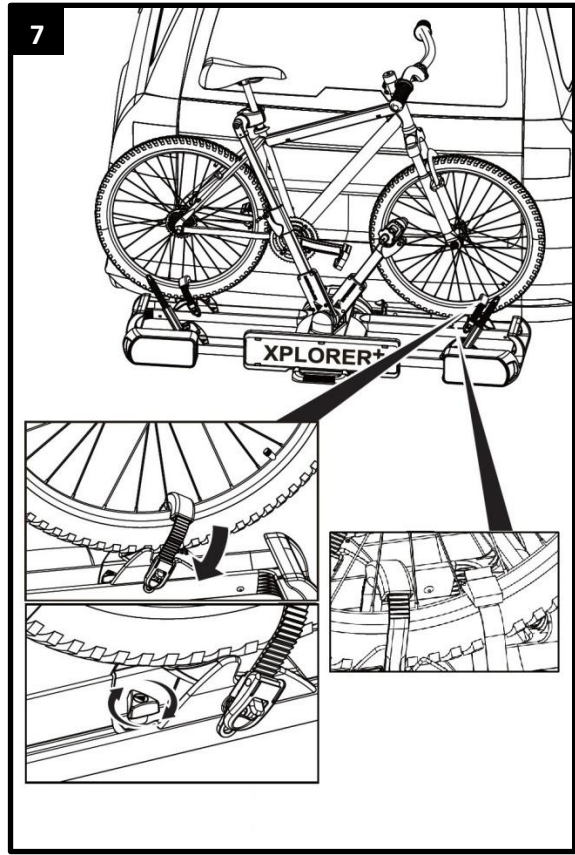
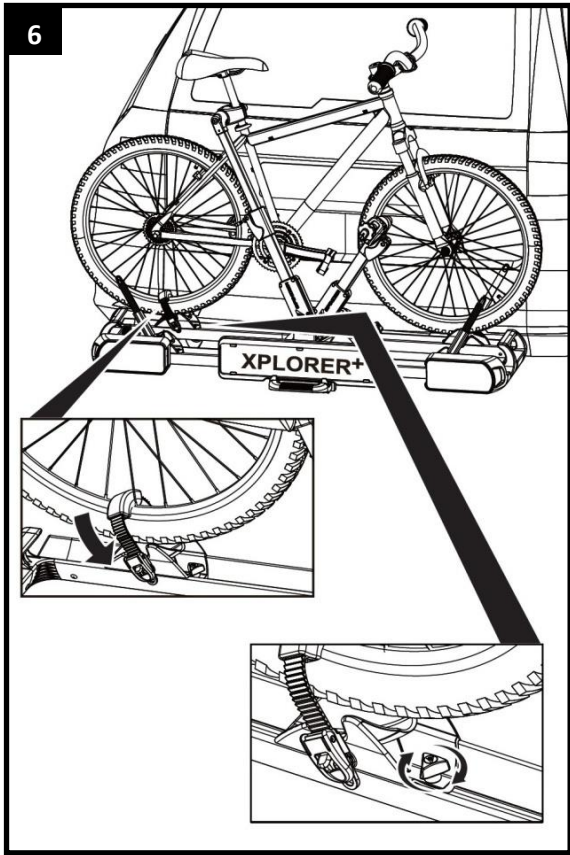


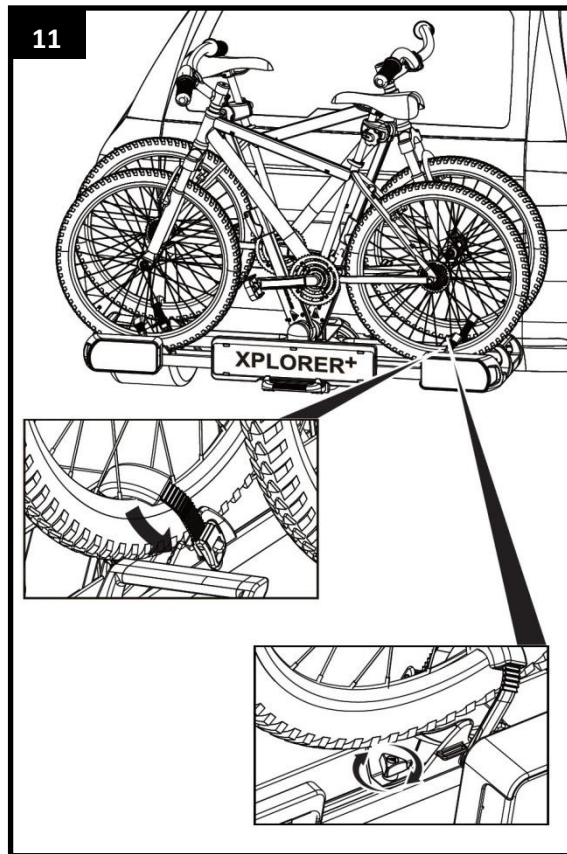
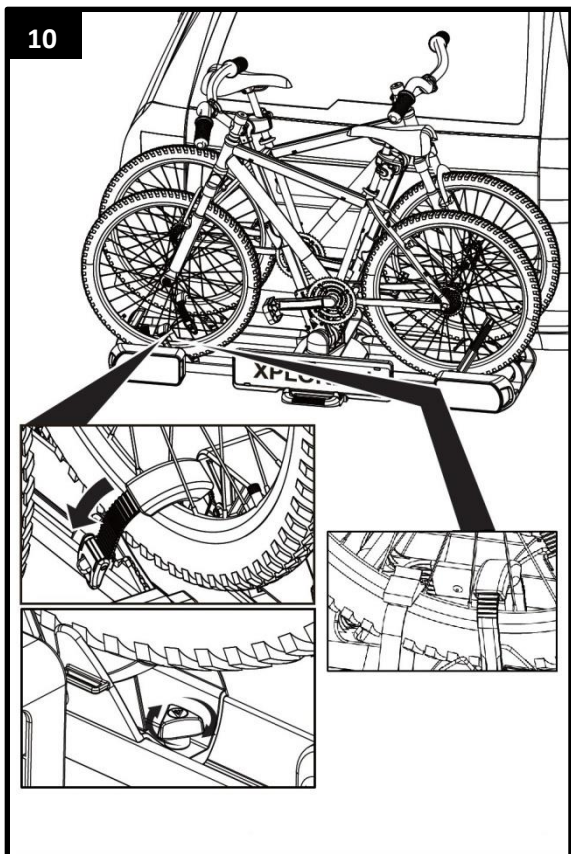
REMARQUE

Le support du cadre se positionne de manière flexible sur votre vélo. Le porte-vélo Spinder Xplorer/Xplorer+ est particulièrement adapté pour le montage du montant du siège (tube) (voir l'étape 3 de ce chapitre). Les premières fois, essayez la position qui vous convient le mieux (et qui est celle dont la fixation est la plus stable). Au plus le support du cadre est fixé haut à le vélo, au plus le vélo est stable.







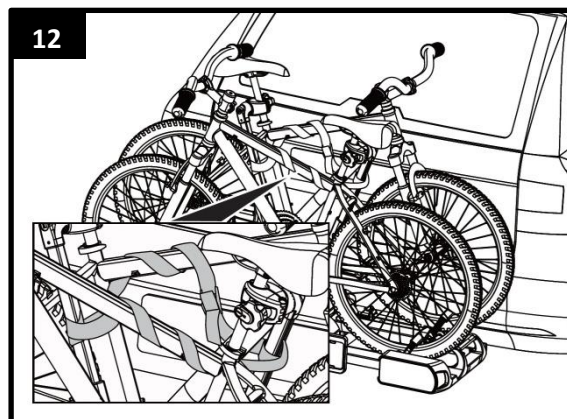


AVERTISSEMENT !

Dommages causés aux personnes ou dégâts matériels en raison de la perte des vélos.

Le déplacement sans les sangles de sécurité peut entraîner des accidents.

- Avant chaque départ, contrôlez la fixation correcte et solide de la sangle autour des vélos et le support du porte-vélo (cf. étape 12).
- Avant chaque départ, contrôlez la fixation correcte et solide des deux sangles autour de la roue avant et de la sangle autour de la roue arrière du vélo.
- Si nécessaire, retendez les sangles.
- Avant chaque départ, contrôlez si les sangles utilisées sont intactes et ne sont pas usées.
- Avant de prendre le départ, les sangles endommagées ou usées doivent être échangées par des sangles en bon état. Pour ce faire, vous ne pouvez utiliser que des sangles qui sont autorisées par Tradekar Benelux BV.





AVERTISSEMENT !

Dommages causés aux personnes ou dégâts matériels en raison de la perte du porte-vélo durant le déplacement.

Une connexion inadéquate entre le support et le vélo peut entraîner le desserrement de la liaison et la perte du porte-vélo.

- Contrôlez que les porte-vélos sont bien et entièrement fixés.
- Si la connexion n'est pas bonne, répétez les étapes de travail 1 à 12 de ce chapitre.

BASCULER LE PORTE-VÉLO, ACCES AU COFFRE A BAGAGES

Applicable seulement pour le porte-vélo Spinder Xplorer⁺

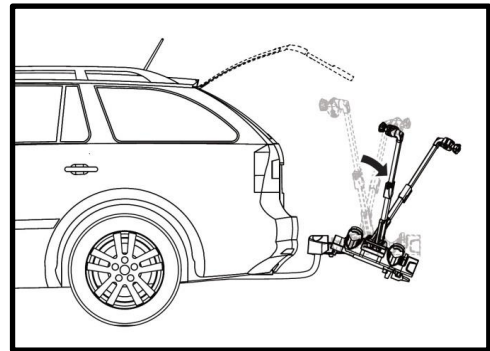


ATTENTION !

Dommages matériels dus à un hayon arrière ouvert.

Le hayon arrière pourrait venir frapper le porte-vélo et être endommagé.

- Déconnectez les hayons électriques et actionnez les manuellement.
- Avant l'ouverture du hayon arrière, repliez le porte-vélo.

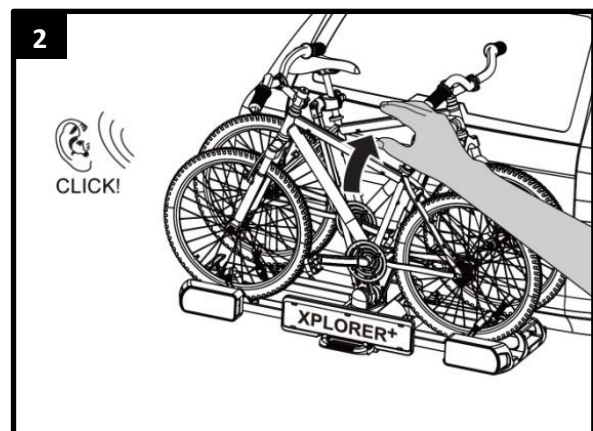
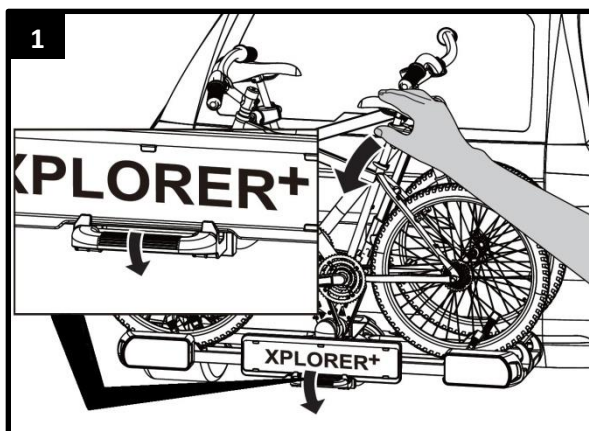


PRUDENCE !

Dommages causés aux personnes ou dégâts matériels en raison d'une baisse brutale du support.

Les parties du corps ou les objets qui se trouvent sous ou devant le porte-vélo, peuvent être écrasés.

- Assurez-vous que rien ne se trouve sous le porte-vélo.
- Faites attention à votre corps, en particulièrement votre tête, respectez une distance de sécurité.
- Lorsque vous rabattez le porte-vélo, maintenez solidement les vélos.
- Avec le pied, desserrez le verrouillage. Puis, avec la main, faites alors basculer le support vers le bas (l'image 1).





PRUDENCE !

Domages causés aux personnes ou dégâts matériels en raison d'une remontée brutale du support.

Les parties du corps ou les objets qui se trouvent sous ou devant le porte-vélo, peuvent être écrasés.

- Assurez-vous que rien ne se trouve entre le porte-vélos et véhicule.
- Retirez tout ce qui se trouve entre le porte-vélos et le véhicule.



AVERTISSEMENT !

Domages causés aux personnes ou dégâts matériels en raison de la perte possible du porte-vélo durant le déplacement.

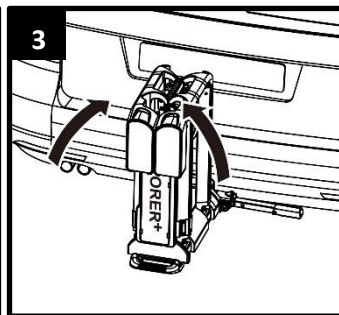
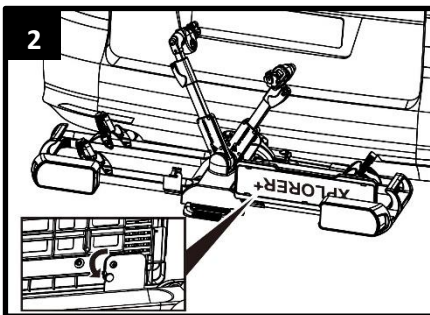
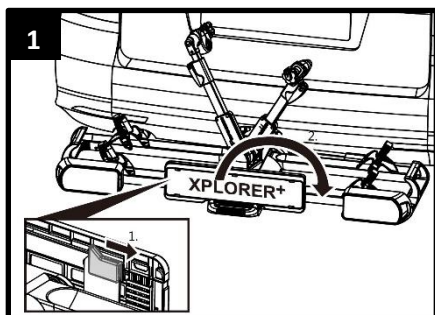
Un porte-vélo non relevé peut arracher le support ou l'accouplement.

- Avant le déplacement relevez le support (l'image 2).
- Vérifiez si le porte-vélo s'est enclenché correctement. Si nécessaire, enclenchez le support tel que décrit précédemment.

DEMONTAGE DU PORTE-VÉLO

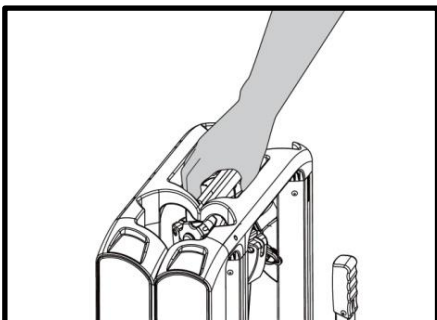
Lorsque vous retirez le porte-vélo, procédez en sens inverse du montage :

- Déverrouillez le porte-plaque d'immatriculation et tournez-le en position de rangement.
- Pliez le porte-vélo.
- Débrayez le câble d'éclairage de la voiture.
- Déverrouillez le levier de la fermeture rapide et enlevez le port-vélo du accouplement de remorque.



PORTAGE DU PORTE-VÉLO

Très facile à porter et à ranger grâce à son système escamotable.



NETTOYAGE ET ENTRETIEN

Le porte-vélo peut être nettoyé avec un produit de nettoyage non agressif, avec de l'eau chaude et / ou un chiffon doux. Retirez d'abord les plus grosses saletés et la poussière.

N'utilisez aucun solvant ou nettoyant similaire car ceux-ci peuvent endommager le porte-vélo.

Laissez le porte-vélo sécher tout seul. N'utilisez aucun sèche-cheveux ou autre appareil de chauffage pour accélérer le processus de séchage.

Si vous habitez non loin de la mer ou en cas de conditions hivernales, nettoyez le porte-vélo régulièrement pour le rincer du sel et prolonger sa durée de vie.

En cas de longue non-utilisation (par exemple, en hiver) stockez le porte-vélo dans un lieu sec et protégé pour prolonger sa durée de vie.

MAINTENANCE

Avant chaque déplacement, contrôlez le porte-vélo pour détecter toute trace d'usure.

En particulier les parties métalliques et les sangles défectueuses doivent être échangées.

Pour l'échange des pièces, veuillez-vous adresser à notre service clients.

Chaque changement des pièces d'origine et matériaux ou de la structure du porte-vélo peut nuire à la sécurité et aux capacités de l'appareil. Les parties en acier du porte-vélo ont été protégées, en usine, contre la corrosion par l'application d'un revêtement de laque en poudre. Si cette couche de vernis est endommagée, prenez contact le plus vite possible avec un professionnel pour éliminer ce dommage.

En cas de conditions normales d'utilisation, le porte-vélo nécessite seulement d'être nettoyé et n'exige aucun entretien.

MISE AUX DECHETS

Pour la mise aux déchets, respectez les instructions officielles locales.

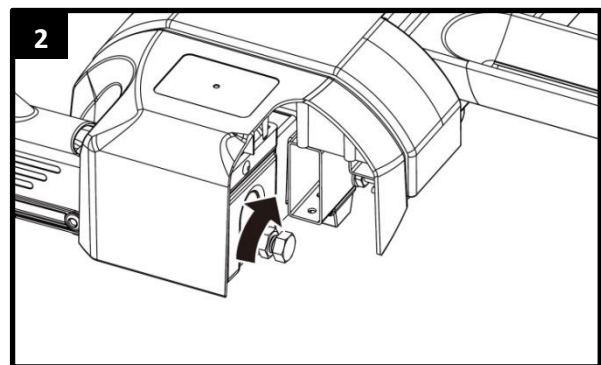
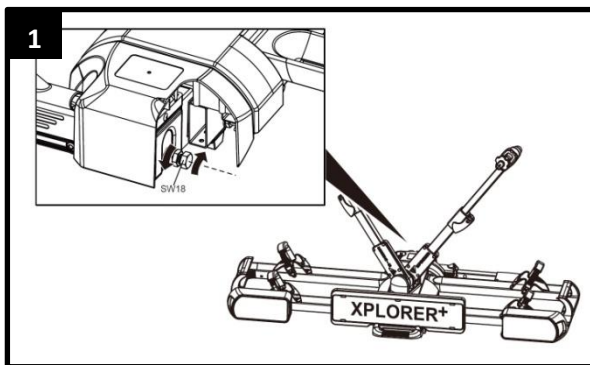
Éliminez aussi l'emballage en le déposant dans les bacs collecteurs prévus à cet effet.

Vous recevez les renseignements adéquats auprès de votre poste communal d'élimination des déchets.

REGLAGE DE LA FERMETURE RAPIDE

Exécutez cette maintenance seulement, si le porte-vélo, tel que décrit dans le chapitre sur le montage ne peut pas être fixé solidement sur l'accouplement de remorque.

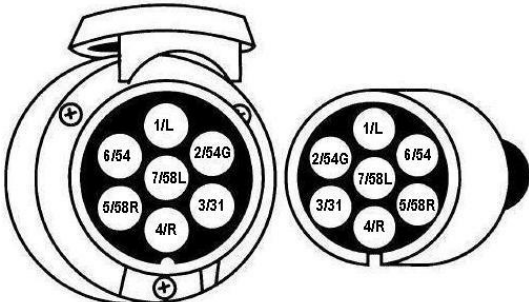
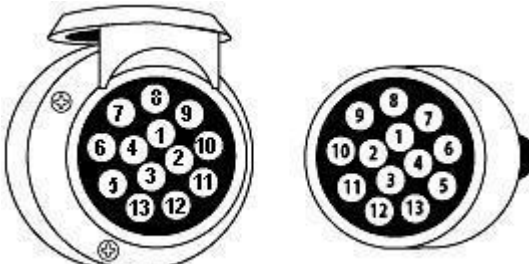
- Retirez le porte-vélo de l'accouplement de remorque, tel que décrit dans la partie démontage.
- Desserrez légèrement le contre-écrou comme représenté sur l'image 1.
- Tournez la vis de réglage vers l'intérieur d'un quart de tour (l'image 1).
- Serrez le contre-écrou (l'image 2).
- Vérifiez si le support se positionne maintenant solidement sur l'accouplement de remorque, tel que décrit dans la partie Montage. Si non, répétez les étapes précédemment décrites.



PRISE MÂLE 7/13 BROCHES

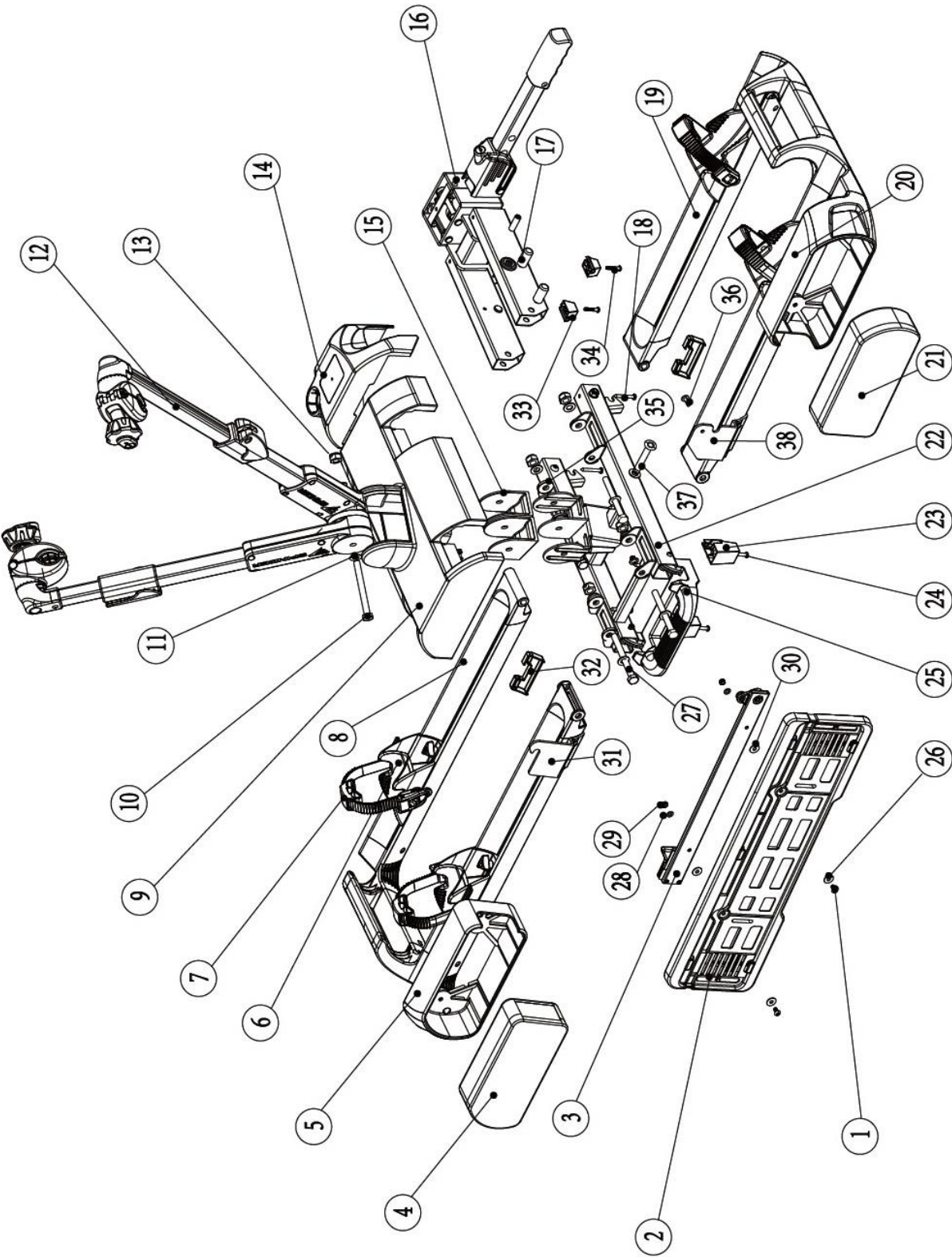
Ce porte-vélos est équipé d'éclairage. L'éclairage peut être branché sur la multiprise de l'attache-remorque de votre voiture. Étant donné qu'il existe plusieurs sortes de prises en circulation, ce support offre le choix entre la prise mâle 7 broches et la prise mâle 13 broches (Jaeger). De ce fait, le support s'adapte à chaque attache-remorque!

Chaque prise constitue une seule pièce moulée. Nous vous conseillons de couvrir la prise non utilisée avec une petite protection inclus dans ce kit. Cette information est destinée seulement à un revendeur spécialisé en cas de transformation. Une transformation par des personnes non formées n'est pas autorisée.

<p>System universel 7 broches</p> 	<p>1/L 2/54G 3/31 4/R 5/58R 6/54 7/58L</p>	<p>Clignotant gauche Brouillard Masse Clignotant droit Lanterne droite Feux stop Lanterne gauche</p> <p><u>Le feux de marche arrière ne fonctionne pas avec la prise à 7-broches!</u></p>	<p>jaune bleu blanc vert marron rouge noir</p>
<p>System Jaeger 13 broches (DIN 72.570)</p> 	<p>1 2 3 4 5 6 7 8 9 10 11 12 13</p>	<p>Clignotant gauche Brouillard Masse Clignotant droit Lanterne droite Feux stop Lanterne gauche Feux de marche arrière <i>Pas encore attribué</i> <i>Pas encore attribué</i> <i>Pas encore attribué</i> Masse <i>Pas encore attribué</i></p>	<p>jaune bleu blanc vert marron rouge noir gris</p>

APERÇU DES PIÈCES DE RECHANGE (VUE ECLATÉE)

Spinder Xplorer+



APERÇU DES PIÈCES DE RECHANGE (TABLEAU)

Pos n°.	Description	Nbr	Mesure
1	Boulon	2	M5x14
2	Support de la plaque	1	
3	Support de montage de support de la plaque	1	
4	Arrière gauche	1	
5	Protecteur de lampe en plastique de gauche	1	
6	Bloqueur de roue avec collier de serrage	4	
7	Protecteur en caoutchouc	4	
8	Support de roue gauche	1	
9	Couvercle en plastique	1	
10	Boulon	1	M10x115
11	Rondelle	14	M10
12	Fixation du cadre	2	
13	Écrou	7	M10
14	Couvercle en plastique	1	
15	Charnière auxiliaire en plastique	2	
16	Cadre de base + raccordement*	1	
17	Couvercle en plastique*	4	
18	Vis	5	St4.8x20
19	Support de roue droit	1	
20	Protecteur de lampe en plastique de droite	1	
21	Arrière droite	1	
22	Cadre de base + raccordement (Xplorer) / Cadre de base (Xplorer ⁺)	1	
23	Pied plastique à long	2	
24	Boulon	2	M5x40
25	Levier du mécanisme à bascule*	1	
26	Rondelle	2	M5
27	Boulon	4	M10x100
28	Rondelle	4	M5
29	Écrou	2	M5
30	Rondelle	10	M5
31	Verrouillage de support de la plaque	1	
32	Couvercle en plastique	2	
33	Pied plastique à court	2	
34	Boulon	2	M5x20
35	Rondelle en plastique	8	
36	Boulon	1	M6x16
37	Boulon*	2	M10x80
38	Charnière de support de la plaque	1	

* Applicable seulement pour le porte-vélo Spinder Xplorer⁺

© Tradekar S11019/19A



Tradekar Benelux BV

**Staalweg 8
4104 AT CULEMBORG
The Netherlands**

**+31 (0)345-470990
info@spinder.com
www.spinder.com**