

SIARR**51 - 08**

NOTICE DE MONTAGE


WESTFALIA
 Automotive

342120600001

PREPARATION

- * Démonter et supprimer l'anneau de remorquage côté gauche.
- * Repérer les fixations de pare-chocs en regard des trous Z de l'attelage, les démonter et les supprimer.
- * Abaisser le silencieux d'échappement.
- * Démonter aussi les obturateurs d'extrémité de pare-chocs afin de pouvoir, ultérieurement, serrer la visserie en Y.

MONTAGE

- * Fixer les bras droit et gauche à l'extérieur des longerons du véhicule à l'aide du bloc visserie Y, sans serrer.
- * Présenter la traverse d'attelage et la fixer sous le véhicule à l'aide du bloc visserie Z, sans serrer.
- * Fixer les bras sur la traverse à l'aide du bloc visserie W.

FINITION

- * Serrer l'ensemble de la visserie aux couples indiqués ci-dessous.

BLOC VISSERIE

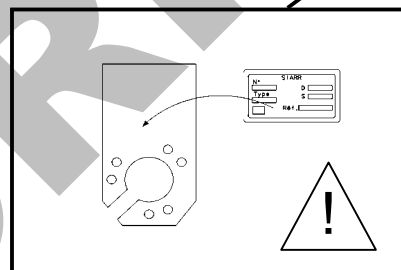
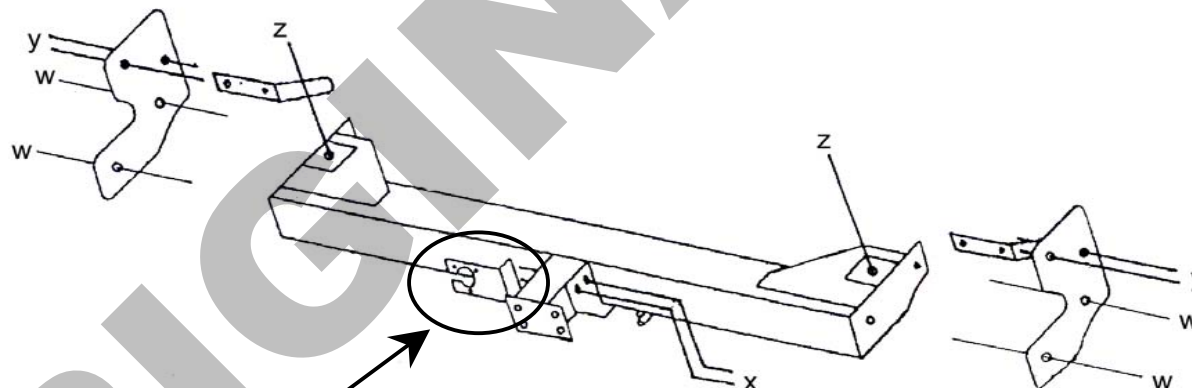
V 2 vis HM16x45
 2 rondelles DEC16
 2 écrous M16
 2 cache écrous
 1 rotule col de cygne

X 2 vis HM12x100
 2 écrous freinés M12
 2 goupilles bêta

W 4 vis HM12x40
 6 rondelles CS12
 2 écrous M12

Y 4 vis HM12x40
 4 rondelles CS12
 2 platines d'écrous soudés

Z 2 écrous 7/16 de pouce
 2 rondelles plates 12-35



⚠ Coller l'étiquette à l'endroit indiqué.

Type	Homologation de Type n°	Poids Total maxi autorisé	Poids Total remorquable	Charge verticale maxi	Valeur D
Attelage pour Jeep Wrangler depuis modèle 1997	e11*94/20*00*0536	2 000 kg	1 975 kg	80 kg	10,05 kN

NOTA : Schéma électrique à l'intérieur de nos faisceaux universels ou personnalisés.

COUPLES DE SERRAGE :

M16	AC8.8	19,5daNm	M12	AC10.9	11,4daNm	M8	AC8.8	2,3daNm
M16	AC10.9	27,5daNm	M10	AC8.8	4,7daNm	M8	AC10.9	3,3daNm
M12	AC8.8	8,1daNm	M10	AC10.9	6,7daNm			

ATTENTION : (pour connaître les caractéristiques d'utilisation consulter la carte grise)

Installé suivant nos recommandations, cet attelage vous donnera entière satisfaction. Nous dégageons toute responsabilité en cas de transformation ou d'utilisation illicite de celui-ci.

SIARR
51 - 08



ASSEMBLY INSTRUCTIONS

WESTFALIA
Automotive
342120600001

PREPARATION

- * Dismantle and remove the tow ring on the left hand side.
- * Locate the bumper fastenings corresponding to the holes marked Z in the tow bar, dismantle and remove them.
- * Drop the exhaust silencer down.
- * Also remove the bumper end plugs to enable you to subsequently tighten all of the nuts, bolts and screws in Y.

ASSEMBLY

- * Fasten the right and left arms to the outside of the vehicle's longitudinals using fastening kit Y, without tightening.
- * Position the tow bar crosspiece and fasten it under the vehicle using fastening kit Z, without tightening.
- * Fasten the arms on to the crosspiece using fastening kit W.

FINISHING

- * Tighten all of the nuts, bolts and screws to the torques indicated below.

FASTENING KIT

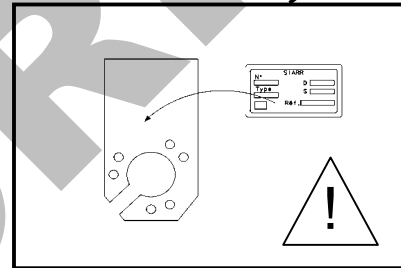
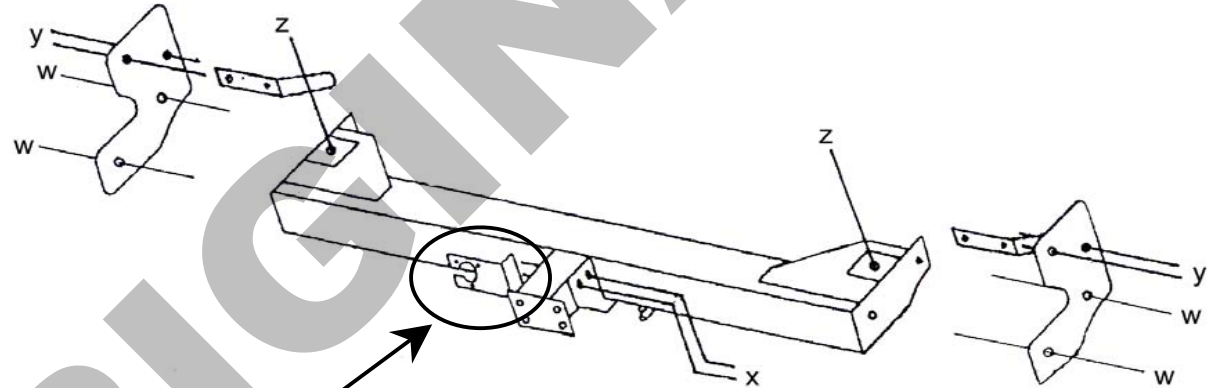
- V**
- 2 off HM16x45 screws
 - 2 off DEC16 washers
 - 2 écrous M16
 - 2 cache écrous
 - 1 tow ball

- X**
- 2 off HM12x100 screws
 - 2 off M12 screws nylstop
 - 2 off pin béta

- W**
- 4 off HM12x40 screws
 - 6 off CS12 washers
 - 2 off M12 nuts

- Y**
- 4 off HM12x40 screws
 - 4 off CS12 washers

- Z**
- 2 off 7/16 nuts
 - 2 off 12-35 plain washers



Affix the sticker in the position

Type	Type Approval No.	Max. Total Authori. Weight	Max. Total Towable Weight	Max. Vertical load	Value D
Tow-bar for Jeep Wrangler post 1997 models	e11*94/20*00*0536	2 000 kg	1 975 kg	80 kg	10,05 kN

NB : Electrical diagram inside our universal or custom wiring kits.

TORQUES :

M16	AC8.8	19,5daNm	M12	AC10.9	11,4daNm	M8	AC8.8	2,3daNm
M16	AC10.9	27,5daNm	M10	AC8.8	4,7daNm	M8	AC10.9	3,3daNm
M12	AC8.8	8,1daNm	M10	AC10.9	6,7daNm			

PLEASE NOTE : (to familiarise yourself with the operating characteristics refer to the log)

If this tow bar is fitted in accordance with our recommendations it will give a complete satisfaction. We cannot accept any responsibility in the event of changes to or improper use of this item.

SIARR**51 - 08**

MONTÁŽNÍ POSTUP

**342120600001**

PŘÍPRAVA

- * Odmontujte a odstraňte oko závěsu pro přívěs na levé straně.
- * Nalezněte upevnění nárazníku naproti otvorům Z tažného zařízení, odmontujte je a odstraňte.
- * Sklopte dolů tlumič výfuku.
- * Odmontujte také uzávěry na koncích nárazníku, aby bylo možné později utáhnout šrouby na Y.

MONTÁŽ

- * Upevněte pravé a levé rameno na konci podélníků vozu pomocí sady šroubů Y, neutahujte.
- * Přiložte příčku tažného zařízení a upevněte ji pod vozem pomocí sady šroubů Z, neutahujte.
- * Pomocí sady šroubů W připevněte ramena na příčku.

DOKONČOVACÍ PRÁCE

- * Celý komplet utáhněte na níže uvedený utahovací moment.

SADY ŠROUBŮ

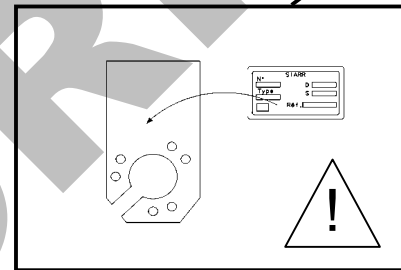
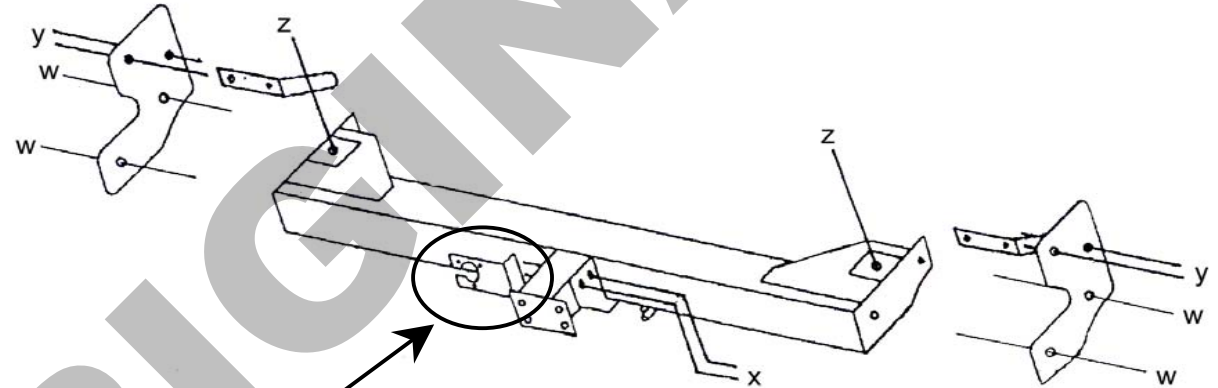
V 2 šrouby HM16x45
2 podložky DEC16
2 šroubů M16
2 kryt matice
1 kulový kloub tvaru C

X 2 šrouby HM12x100
2 šroubů Nylstop M12
2 kolík beta

W 4 šrouby HM12x40
6 podložky CS12
2 šroubů M12

Y 4 šrouby HM12x40
4 podložky CS12

Z 2 šroubů 7/16 de pouce
2 ploché podložky 12-35



! Štítek nalepte na uvedené místo

Typ	Homologace Typu č.	Celková maximální povolená váha	Celková tažná hmotnost	Maximální ver- tikální zatížení	Hodnota D
Tažné zařízení pro Jeep Wrangler depuis modéle 1997	e11*94/20*00*0536	2 000 kg	1 975 kg	80 kg	10,05 kN

POZNÁMKA: Elektrické schéma univerzálních nebo na míru upravených svazků.

UPÍNAČÍ MOMENTY:

M16	AC8.8	19,5daNm	M12	AC10.9	11,4daNm	M8	AC8.8	2,3daNm
M16	AC10.9	27,5daNm	M10	AC8.8	4,7daNm	M8	AC10.9	3,3daNm
M12	AC8.8	8,1daNm	M10	AC10.9	6,7daNm			

POZOR: (uživatelské charakteristiky naleznete v technickém průkazu)

Tažné zařízení instalované dle našich doporučení vás plně uspokojí.
V případě přestavby nebo neoprávněného užívání se zbavujeme veškeré odpovědnosti

SIARR**51 - 08**

MONTERINGSVEJLEDNING


WESTFALIA
 Automotive

342120600001

FORBEREDELSE

- * Afmonter og fjern trækøjet i venstre side.
- * Afmærk befæstelserne til kofangeren af hensyn til hullerne Z for anhængertrækket, afmonter dem og fjern dem.
- * Sænk lyddæmperen.
- * Afmonter også propperne for enden af kofangeren for senere . at kunne spænde befæstelserne ved Y.

MONTERING

- * Fastgør højre og venstre bæream udvendigt på vangen ved hjælp af befæstelserne ved Y uden at tilspænde.
- * Placer traversen til anhængertrækket og fastgør den på undervognen ved hjælp af befæstelserne ved Z uden at tilspænde.
- * Fastgør bæreamene på traversen ved hjælp af befæstelserne ved W.

TIL SLUT

- * Tilspænd alle bolte og møtrikker med nedennævnte momenter.

BEFÆSTELSER

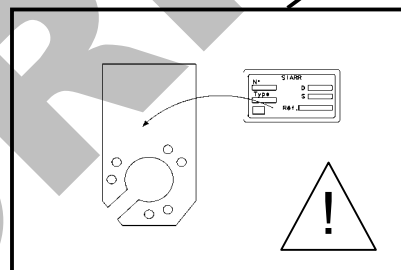
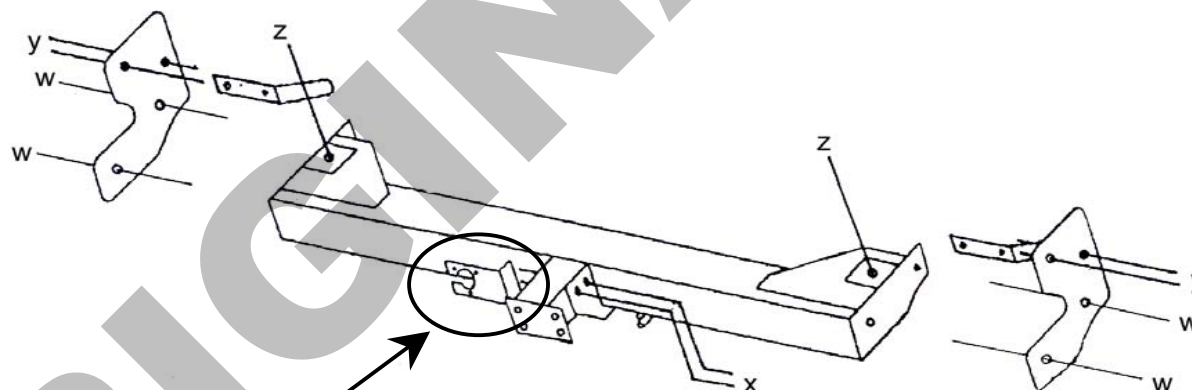
V 2 bolte HM16x45
 2 skiver DEC16
 2 møtrikke M16
 2 møtrikhus
 1 anhængertræk med fast kugle

W 4 bolte HM12x40
 6 skiver CS12
 2 møtrikke M12

Z 2 møtrikke 7/16 de pouce
 2 flade skiver 12-35

X 2 bolte HM12x100
 2 møtrikke M12
 2 styr béta

Y 4 bolte HM12x40
 4 skiver CS12



! Lim mærkaten fast på det dertilhørende sted.

Type	Godkendt typenr.	Totalvægt maks. tilladt	Totalvægt anhængervægt	Kugletryk maks.	Værdi D
Anhængertræk til Jeep Wrangler depuis modèle 1997	e11*94/20*00*0536	2 000 kg	1 975 kg	80 kg	10,05 kN

NB: El-skema for vores universelle eller specielle ledningsnet.

TILSPÆNDINGSMOMENT:

M16	AC8.8	19,5daNm	M12	AC10.9	11,4daNm	M8	AC8.8	2,3daNm
M16	AC10.9	27,5daNm	M10	AC8.8	4,7daNm	M8	AC10.9	3,3daNm
M12	AC8.8	8,1daNm	M10	AC10.9	6,7daNm			

BEMÆRK: (for yderligere oplysninger om anvendelsesforhold henvises der til registreringsattesten)

Hvis dette anhængertræk monteres i henhold til vores anvisninger, vil det være til din fulde tilfredshed. Vi fralægger os ethvert ansvar ved ulovlig ændring eller brug af anhængertrækket.

SIARR**51 - 08**

MONTAGANLEITUNG

**342120600001**

VORBEREITUNG

- * Den Abschleppring auf der linken Seite abschrauben, er wird nicht mehr benötigt.
- * Die den Löchern Z der Kupplung gegenüberliegenden Stoßstangenbefestigungen lokalisieren und abschrauben; sie werden nicht mehr benötigt.
- * Den Auspufftopf absenken.
- * Auch die Blenden am Ende der Stoßstange abmontieren, um die Schrauben bei Y endgültig festdrehen zu können.

MONTAGE

- * Den rechten und linken Arm mit Hilfe des Schraubensatzes Y außen an den Längsträgern des Fahrzeugs befestigen, nicht festziehen.
- * Die Kupplungsstange anbringen und mit Hilfe des Schraubensatzes Z unter dem Fahrzeug befestigen, nicht festziehen.
- * Die Arme mit Hilfe des Schraubensatzes W auf der Querstange befestigen befestigen.

FERTIGSTELLUNG

- * Alle Schrauben mit den nachstehend angegebenen Drehmomenten festziehen.

SCHRAUBENSATZ

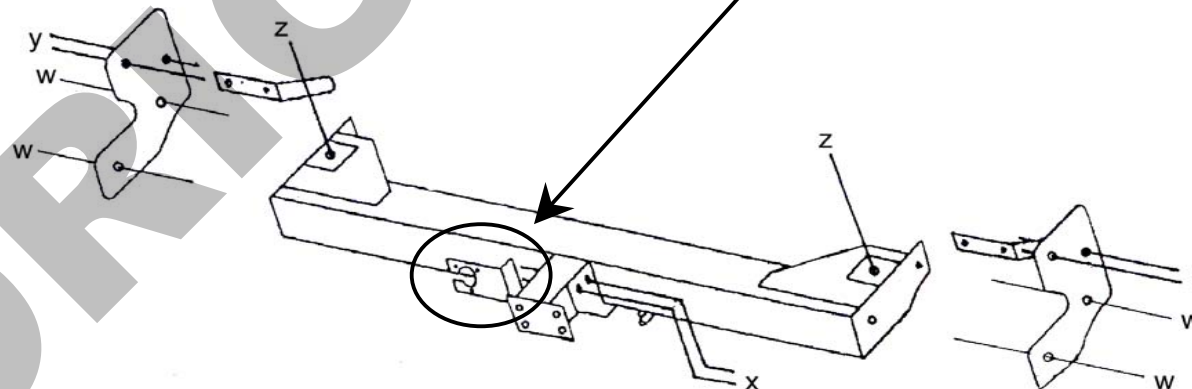
V 2 Schrauben HM16x45
2 Scheiben DEC16
2 Schraubenmuttern M16
2 abdeckung der schraubenmutter
1 kupplungskugel mit s-rohr

W 4 Schrauben HM12x40
6 Scheiben CS12
2 Schraubenmuttern M12

Z 2 Schraubenmuttern 7/16 de pouce
2 flache Scheiben 12-35

X 2 Schrauben HM12x100
2 Schraubenmuttern M12
2 stift béta

Y 4 Schrauben HM12x40
4 Scheiben CS12



Das Etikett auf die vorgesehene Stelle

Typ	Amtliche Zulassung vom Typ Nr.	Maximal zulässiges Gesamtgewicht	Maximal zulässiges Gesamtanhängelast	Vertikale Höchstlast	Wert D
Kupplung für Jeep Wrangler depuis modèle 1997	e11*94/20*00*0536	2 000 kg	1 975 kg	80 kg	10,05 kN

HINWEIS: Elektroschema liegt unseren allgemein oder individuell einsetzbaren Kabelbäumen bei.

ANZUGSDREHMOMENTE:

M16	AC8.8	19,5daNm	M12	AC10.9	11,4daNm	M8	AC8.8	2,3daNm
M16	AC10.9	27,5daNm	M10	AC8.8	4,7daNm	M8	AC10.9	3,3daNm
M12	AC8.8	8,1daNm	M10	AC10.9	6,7daNm			

ACHTUNG: (Nutzungsmerkmale siehe Fahrzeugschein)

Diese Kupplung wird Sie voll zufrieden stellen, sofern Sie sie unseren Empfehlungen gemäß einbauen. Im Falle der unerlaubten Veränderung oder des unerlaubten Gebrauchs der Kupplung lehnen wir jede Haftung ab.

SIARR

51 - 08



ΣΗΜΕΙΩΣΗ ΤΟΠΟΘΕΤΗΣΗΣ



ΠΡΟΕΤΟΙΜΑΣΙΑ

- * Αποτοποθετήστε και καταργήστε τον κρίκο ρυμούλκησης στην αριστερή πλευρά.
- * Εντοπίστε τα σημεία στερέωσης του προφυλακτήρα απέναντι στις οπές Z του συστήματος ρυμούλκησης, αποτοποθετήστε τα και καταργήστε τα.
- * Χαμηλώστε το σιλανσιέ της εξαγωγής.
- * Αποτοποθετήστε επίσης τα βύσματα των άκρων του προφυλακτήρα για να μπορέσετε μετά να σφίξετε τις βίδες στο Y.

ΤΟΠΟΘΕΤΗΣΗ

- * Στερεώστε τους βραχίονες δεξιό και αριστερό στο εξωτερικών μηκίδων του οχήματος με την βοήθεια του συνόλου κοχλιών Y, χωρίς να σφίξετε.
- * Φέρτε μέτωπο την τραβέρσα του συστήματος ρυμούλκησης και στερεώστε την κάτω από το όχημα με την βοήθεια του συνόλου των κοχλιών Z, χωρίς να σφίξετε.
- * Στερεώστε τους βραχίονες στην τραβέρσα με την βοήθεια του συνόλου κοχλιών W.

ΤΕΛΕΙΩΜΑ

- * Σφίξτε το σύνολο των κοχλιών με ροπή στρέψης την αναφερόμενη παρακάτω.

ΣΥΝΟΛΑ ΚΟΧΛΙΩΝ

V 2 βίδες HM16x45
2 ροδέλες DEC16
2 περικόχλια M16
2 ΚΑΛΥΜΜΑ ΠΕΡΙΚΟΧΛΙΟΥ
1 ΣΦΑΙΡΙΚΟΣ ΣΥΝΔΕΣΜΟΣ ΛΑΙΜΟΥ ΚΥΚΝΟΥ

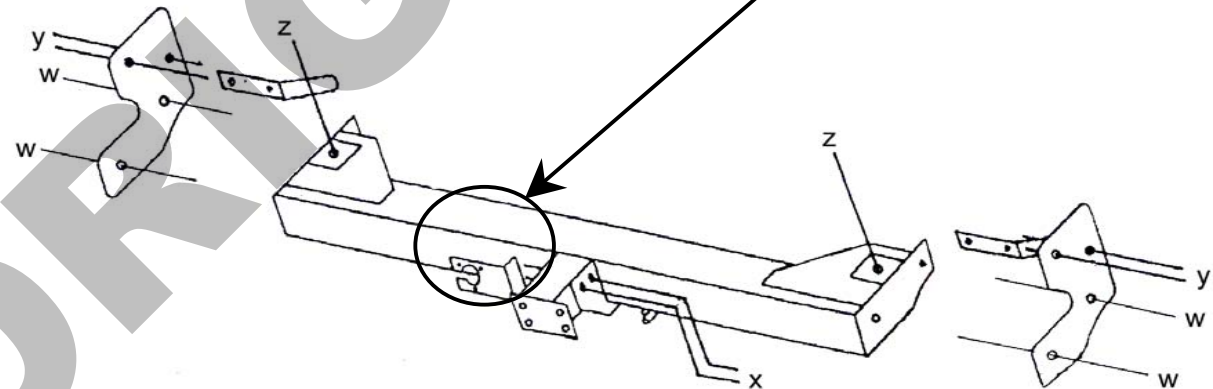
W 4 βίδες HM12x40
6 ροδέλες CS12
2 περικόχλια M12

X 2 βίδες HM12x100
2 περικόχλια M12
2 ΠΕΙΡΟΣ βέτα

Z 2 περικόχλια 7/16 de pouce
2 ροδέλες πλακέ 12-35

Y 4 βίδες HM12x40
4 ροδέλες CS12

! Κολλήστε την ετικέτα στο ενδεικνυόμενο σημείο



Τύπος	Εγκριση Τύπου αριθ.	Ολικό Βάρος μέγ Επιτρεπόμενο	Ολικό Βάρος ρυμούλκισιμο	Κατακόρυφο φορτίομέγ.	Τιμή D
Σύστημα Jeep Wrangler depuis modèle 1997	e11*94/20*00*0536	2 000 kg	1 975 kg	80 kg	10,05 kN

ΣΗΜΕΙΩΣΗ : Ηλεκτρικό κύκλωμα στο εσωτερικό των γενικής χρήσεως δεσμών μας ή προσωποποιημένων.

ΡΟΠΕΣ ΣΤΡΕΨΗΣ ΓΙΑ ΤΗΝ ΣΥΣΦΙΞΗ

M16	AC8.8	19,5daNm	M12	AC10.9	11,4daNm	M8	AC8.8	2,3daNm
M16	AC10.9	27,5daNm	M10	AC8.8	4,7daNm	M8	AC10.9	3,3daNm
M12	AC8.8	8,1daNm	M10	AC10.9	6,7daNm			

ΠΡΟΣΟΧΗ : (για να πληροφορηθείτε τα χαρακτηριστικά χρήσης συμβουλευτείτε την γκριζα κάρτα)

Εγκατεστημένο σύμφωνα με τις συστάσεις μας, αυτό το σύστημα ρυμούλκησης θα σας ικανοποιήσει πλήρως.

Απεκδύομεθα π□σης ευθύνης σε περίπτωση μετατροπής ή παράνομης χρήσης αυτού.



PREPARACIÓN

- * Desmontar y eliminar el anillo de remolque por el lado izquierdo.
- * Localizar las fijaciones del parachoques frente a los orificios Z del enganche, desmontarlas y eliminarlas.
- * Bajar el silenciador.
- * Desmontar también los obturadores del extremo del parachoques para poder apretar después la tornillería en Y.

MONTAJE

- * Fijar el brazo derecho y el izquierdo en el exterior de los largueros del vehículo con ayuda del bloque de tornillería Y, sin apretar.
- * Presentar la traviesa de enganche y fijarla bajo el vehículo con ayuda del bloque de tornillería Z, sin apretar.
- * Fijar los brazos sobre la traviesa con ayuda del bloque de tornillería W.

ACABADO

- * Apretar el conjunto de la tornillería con los pares abajo indicados.

BLOQUE TORNILLERÍA

V

- 2 tornillos HM16x45
- 2 arandelas DEC16
- 2 tuercas M16
- 2 tapa-tuercas
- 1 rótulo cuello de cisne

X

- 2 tornillos HM12x100
- 2 tuercas M12
- 2 pasador beta

W

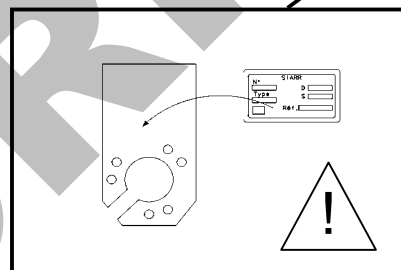
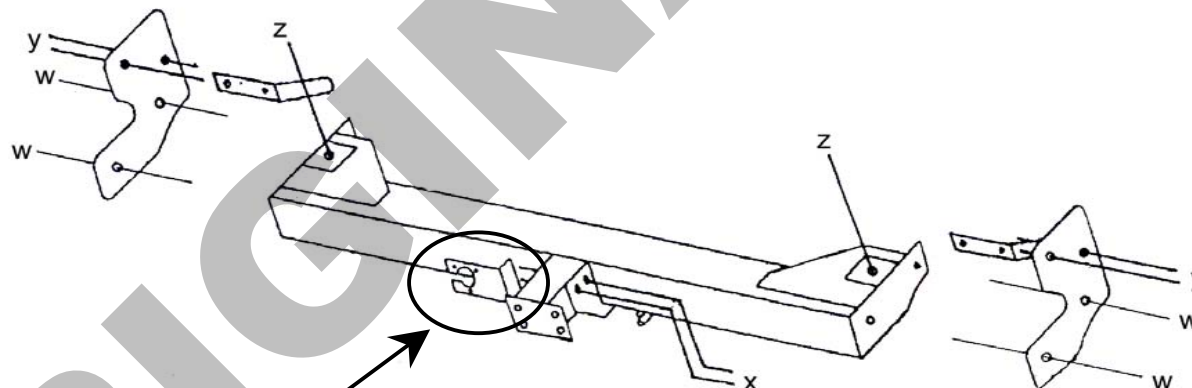
- 4 tornillos HM12x40
- 6 arandelas CS12
- 2 tuercas M12

Y

- 4 vis HM12x40
- 4 arandelas CS12
- 2 platines d'écrous soudés

Z

- 2 tuercas 7/16 de pouce
- 2 arandelas planas 12-35



⚠ Pegar la etiqueta en el lugar indicado

Tipo	Homologación de Tipo nº	Peso Total máximo autorizado	Peso Total remolcable	Carga vertical máxima	Valor D
Enganche para Jeep Wrangler depuis modèle 1997	e11*94/20*00*0536	2 000 kg	1 975 kg	80 kg	10,05 kN

NOTA: Esquema eléctrico en el interior de nuestros haces universales o personalizados.

PARES DE APRIETE:

M16	AC8.8	19,5daNm	M12	AC10.9	11,4daNm	M8	AC8.8	2,3daNm
M16	AC10.9	27,5daNm	M10	AC8.8	4,7daNm	M8	AC10.9	3,3daNm
M12	AC8.8	8,1daNm	M10	AC10.9	6,7daNm			

ATENCIÓN: (para conocer las características de utilización, consultar el permiso de circulación)

Instalado siguiendo nuestras recomendaciones, este enganche le dará total satisfacción. No asumiremos ninguna responsabilidad en caso de que haya sido transformado o utilizado ilícitamente

SIARR**51 - 08**

ASENNUSOHJEET


WESTFALIA
Automotive

342120600001

VALMISTELU

- * Irrota ja poista pois vasen hinausrenkas.
- * Määritä puskurin kiinnikkeet vetokoukun reikien Z suhteen, irrota ne ja ota ne pois.
- * Laske äänenvaimennin alas.
- * Irrota myös puskurin päätulpat, jotta voit lopuksi kiristää ruuvit, mutterit ja pultit kohdassa Y.

ASENNUS

- * Kiinnitä vasen ja oikea varsi kiristämättä pitkittäispalkin ulkopuolelle kiinnityskokonaisuuden Y avulla.
- * Laita vetokoukku paikoilleen ja kiinnitä se kiristämättä ajoneuvon alle kiinnityskokonaisuuden Z avulla.
- * Kiinnitä varret pitkittäispalkkiin kiinnityskokonaisuuden W avulla.

VIIMEISTELY

- * Kiristä ruuvit, mutterit ja pultit ilmoitetuilla momenteilla.

KIINNITYSKOKONAISUUS

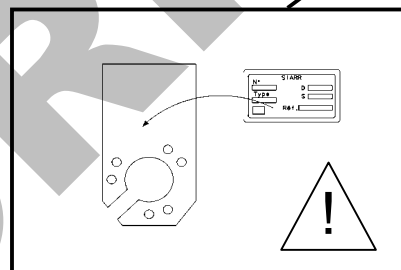
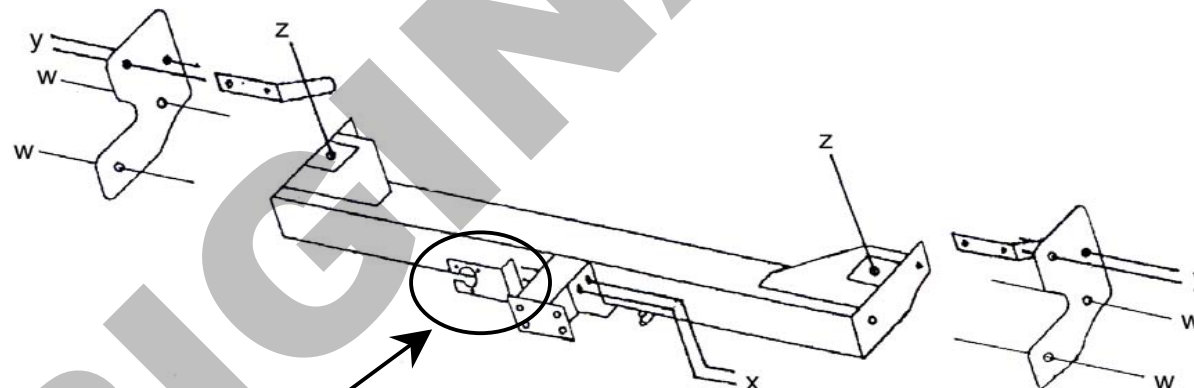
V 2 ruuvia HM16x45
2 rondelles DEC16
2 mutteria M16
2 mutterin peite
1 kaareva vetokoukku

X 2 ruuvia HM12x100
2 mutteria M12
2 sokka béta

W 4 ruuvia HM12x40
6 välilevyä CS12
2 mutteria M12

Y 4 ruuvia HM12x40
4 välilevyä CS12

Z 2 mutteria 7/16 de pouce
2 litteää välilevyä 12-35



⚠ Liimaa etiketti ilmoitettuun paikkaan

Tyyppi	Tyyppihyväksyntä Numero	Suuri sallittu kokonaiskuorma	Vedettävissä oleva kokonaispaino	Suurin sallittu pystysuora rasitus	Arvo D
Attelage pour Jeep Wrangler depuis modèle 1997	e11*94/20*00*0536	2 000 kg	1 975 kg	80 kg	10,05 kN

HUOM: Sähköpiirros on yleisjohtojen tai yksilöllisten johtojen mukana.

KIRISTYSMOMENTIT:

M16	AC8.8	19,5daNm	M12	AC10.9	11,4daNm	M8	AC8.8	2,3daNm
M16	AC10.9	27,5daNm	M10	AC8.8	4,7daNm	M8	AC10.9	3,3daNm
M12	AC8.8	8,1daNm	M10	AC10.9	6,7daNm			

HUOMIO: (käyttöominaisuuksiin tutustumiseksi on katsottava rekisteriotetta)

Suosittelun mukaan asennettuna tämä vetokoukku täyttää odotuksesi. Emme ota vastuuta, jos laitetta muutetaan tai käytetään ohjeiden vastaisesti.



PREPARAZIONE

- * Smontare e togliere l'anello traino sul lato sinistro.
- * Individuare i fissaggi del paraurti con riferimento ai fori Z del gancio di traino, smontarli ed eliminarli.
- * Abbassare il silenziatore dello scappamento.
- * Smontare anche gli otturatori all'estremità del paraurti per poter stringere, ulteriormente, la viteria in Y.

MONTAGGIO

- * Fissare il braccio destro e sinistro all'esterno dei longheroni del veicolo per mezzo del blocco viteria Y, senza stringere.
- * Posizionare la traversa del gancio di traino e fissarla sotto il veicolo per mezzo del blocco viteria Z, senza stringere.
- * Fissare le braccia sulla traversa per mezzo del blocco viteria W.

RIFINITURA

- * Stringere il gruppo della viteria alle coppie qui di seguito indicate.

BLOCCO VITERIA

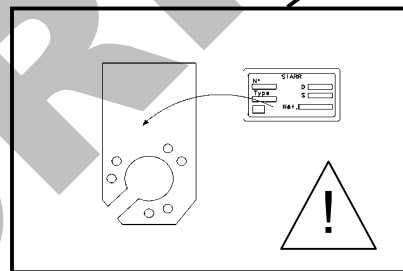
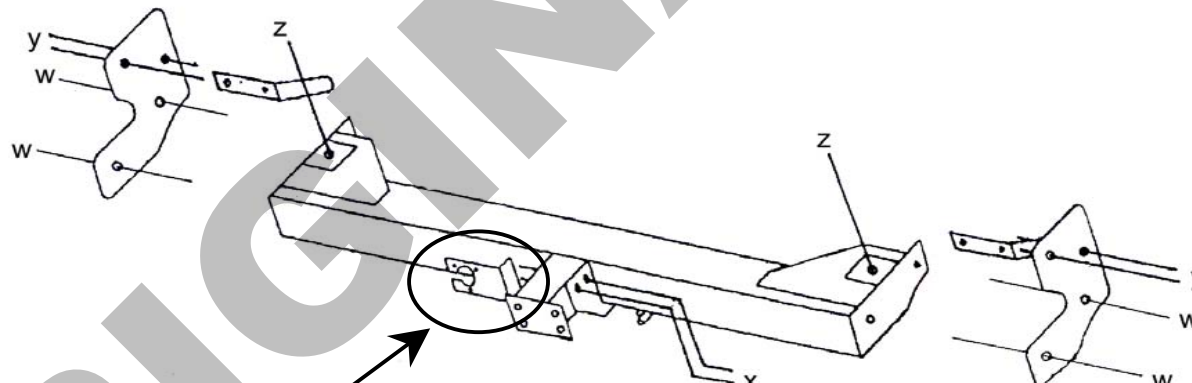
- V**
- 2 viti HM16x45
 - 2 rondelle DEC16
 - 2 dadi M16
 - 2 copridado
 - 1 giunto a collo d'oca

- X**
- 2 viti HM12x100
 - 2 dadi M12
 - 2 coppiglia beta

- W**
- 4 viti HM12x40
 - 6 rondelle CS12
 - 2 dadi M12

- Y**
- 4 viti HM12x40
 - 4 rondelle CS12

- Z**
- 2 dadi 7/16 de pouce
 - 2 rondelle piatte 12-35



! Incollare l'etichetta nel posto indicato

Tipo	Omologazione di Tipo n°	Peso totale massimo autorizzato	Peso totale Rimorchiabile	Carico verticale massimo	Valore D
Gancio da traino per Jeep Wrangler depuis modèle 1997	e11*94/20*00*0536	2 000 kg	1 975 kg	80 kg	10,05 kN

NOTA : Schema elettrico all'interno dei nostri fasci universali o personalizzati.

COPPIE DI SERRAGGIO :

M16	AC8.8	19,5daNm	M12	AC10.9	11,4daNm	M8	AC8.8	2,3daNm
M16	AC10.9	27,5daNm	M10	AC8.8	4,7daNm	M8	AC10.9	3,3daNm
M12	AC8.8	8,1daNm	M10	AC10.9	6,7daNm			

ATTENZIONE : (per conoscere le caratteristiche d'uso consultare il libretto di circolazione)

Installato seguendo le nostre raccomandazioni, questo gancio da traino vi lascerà completamente soddisfatti.

Respingiamo ogni responsabilità in caso di trasformazione o utilizzo illecito dello stesso.

SIARR**51 - 08**

MONTAGEHANDLEIDING

**342120600001**

VOORBEREIDING

- * Demonteer en verwijder het trekoog links.
- * Demonteer en verwijder de bevestigingen van de bumper tegenover de gaten Z van de koppeling.
- * Laat de knalpijp zakken.
- * Demonteer ook de afsluiters aan de uiteinden van de bumper om later de schroeven in Y vast te kunnen draaien.

MONTAGE

- * Bevestig de rechter- en linkerarm aan de buitenkant van de langsliggers van het voertuig met behulp van schroefblok Y, zonder vast te draaien.
- * Plaats de dwarsligger van de koppeling en bevestig het aan de onderkant van het voertuig met behulp van schroefblok Z, zonder vast te draaien.
- * Fixer les bras sur le traverse à l'aide du bloc visserie W.

AFWERKING

- * Draai alle schroeven vast volgens onderstaande aandraaimomenten.

SCHROEFBLOK

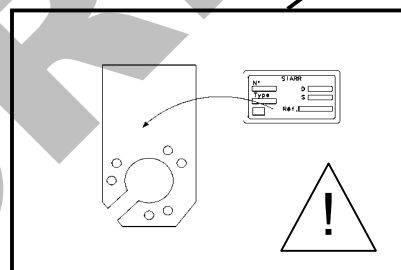
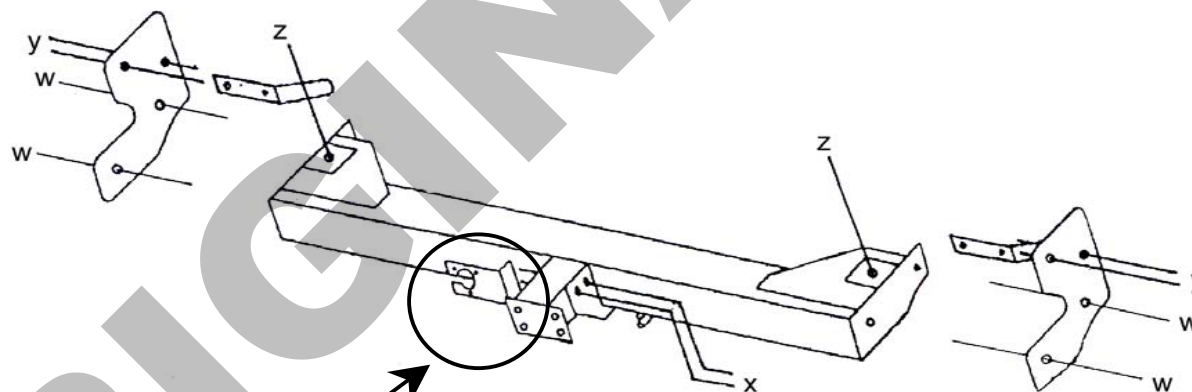
V 2 schroeven HM16x45
2 ringen DEC16
2 moeren M16
2 moerdop
1 kogelgewricht zwanenhals

X 2 schroeven HM12x100
2 moeren M12
2 pin béta

W 4 schroeven HM12x40
6 ringen CS12
2 moeren M12

Y 4 vis HM12x40
4 ringen CS12

Z 2 moeren 7/16 de pouce
2 drukplaten 12-35



Plak label op hiervoor bestemde plaats

Type	Goedkeuring Type n°	Max. toegestaan totaalgewicht	Totaal laadgewicht	Max. verticale belasting	Waarde D
Koppeling voor Jeep Wrangler depuis modèle 1997	e11*94/20*00*0536	2 000 kg	1 975 kg	80 kg	10,05 kN

NOTA BENE: Bedradingsschema aan binnenkant van onze universele bundels of gepersonaliseerd.

AANDRAAIMOMENTEN:

M16	AC8.8	19,5daNm	M12	AC10.9	11,4daNm	M8	AC8.8	2,3daNm
M16	AC10.9	27,5daNm	M10	AC8.8	4,7daNm	M8	AC10.9	3,3daNm
M12	AC8.8	8,1daNm	M10	AC10.9	6,7daNm			

LET OP: (voor gebruikskennmerken het kentekenbewijs raadplegen)

Indien u de koppeling volgens onze aanbevelingen heeft geïnstalleerd, zal het u tot volle tevredenheid stemmen. Wij stellen ons niet aansprakelijk in geval van wijziging of onrechtmatig gebruik.

SIARR**51 - 08**

MONTERINGSVEILEDNING

**342120600001**

FORBEREDELSE

- * Demonter og fjern trekkringen på venstre side.
- * Finn festene til støtfangerne ved å se gjennom hullene Z på tilhengerfestet, demonter dem og fjern dem.
- * Senk lydporten.
- * Demonter også ventilene ytterst på støtfangeren, slik at du kan stramme til skruesettet i Y etterpå.

MONTERING

- * Fest høyre og venstre bæream på yttersiden av bilens lengdebjelker med skruesettet Y, uten å stramme til.
- * Finn frem tverrstangen til tilhengerfestet og fest den under bilen med skruesettet Z, uten å stramme.
- * Fest bæreamene på tverrstangen med skruesettet W.

ENDELIG UTFØRING

- * Stram til skruene i henhold til dreiningsmomentene angitt under.

SKRUESETT

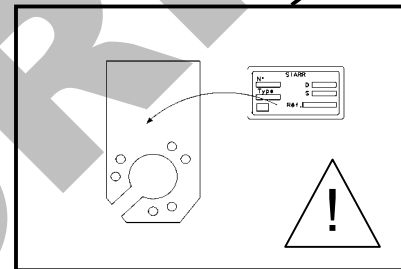
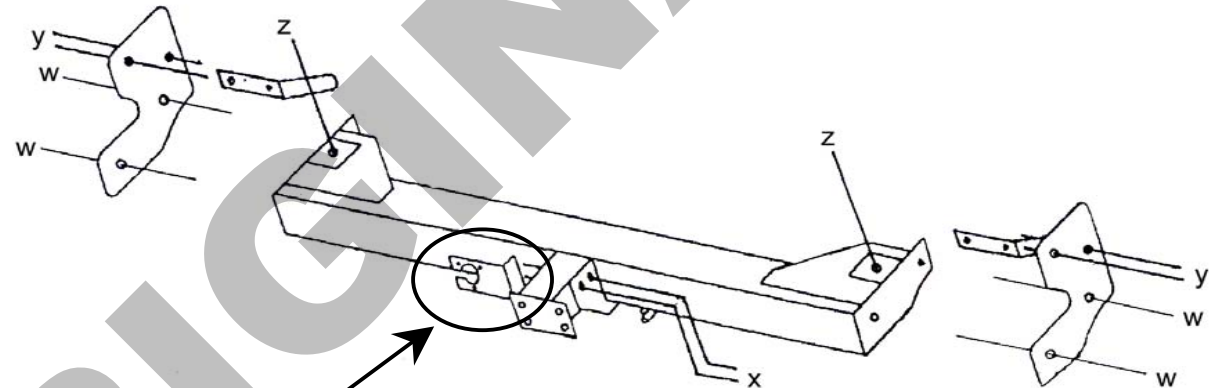
V 2 skruer HM16x45
2 skiver DEC16
2 muttere M16
2 hylsemutter
1 rotule col de cygne

X 2 skruer HM12x100
2 muttere M12
2 stift béta

W 4 skruer HM12x40
6 skiver CS12
2 muttere M12

Y 4 skruer HM12x40
4 skiver CS12

Z 2 muttere 7/16 de pouce
2 tetningsskiver 12-35



! Lim etiketten på som

Type	Homologering type nr.	Total vekt maks. godkjent	Total vekt mulig med tilhenger	Totalvekt tilhenger maks. avstand	Verdi D
Tilhengerfeste til Jeep Wrangler depuis modèle 1997	e11*94/20*00*0536	2 000 kg	1 975 kg	80 kg	10,05 kN

MERKNAD: Elektrisk skjema finnes i våre generelle eller personliggjorte brosjyrer.

DREININGSMOMENTER:

M16	AC8.8	19,5daNm	M12	AC10.9	11,4daNm	M8	AC8.8	2,3daNm
M16	AC10.9	27,5daNm	M10	AC8.8	4,7daNm	M8	AC10.9	3,3daNm
M12	AC8.8	8,1daNm	M10	AC10.9	6,7daNm			

ADVARSEL: (for kunnskap om bruksegenskapene, se vognkortet)

Ved å installere innretningen i samsvar med våre anbefalinger vil du få maksimalt utbytte av dette tilhengerfestet.

Vi fraskriver oss alt ansvar hvis tilhengerfestet endres eller brukes på ulovlig måte.

SIARR**51 - 08**

INSTRUKCJA MONTAŻU


WESTFALIA
 Automotive

342120600001

PRZYGOTOWANIE

- * Zdemontować i usunąć pierścień holowniczy po lewej stronie.
- * Odszukać mocowania zderzaka odpowiadające otworom Z dyszla holowniczego, zdemontować i usunąć.
- * Obniżyć tłumik rury wydechowej.
- * Zdemontować pierścienie uszczelniające z zakończeń zderzaka, aby móc później dokręcić śruby w punkcie Y.

MONTAŻ

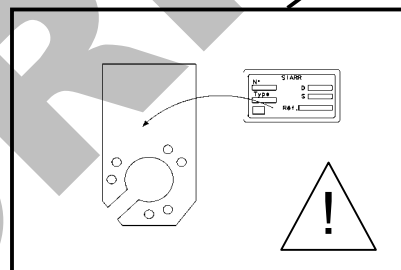
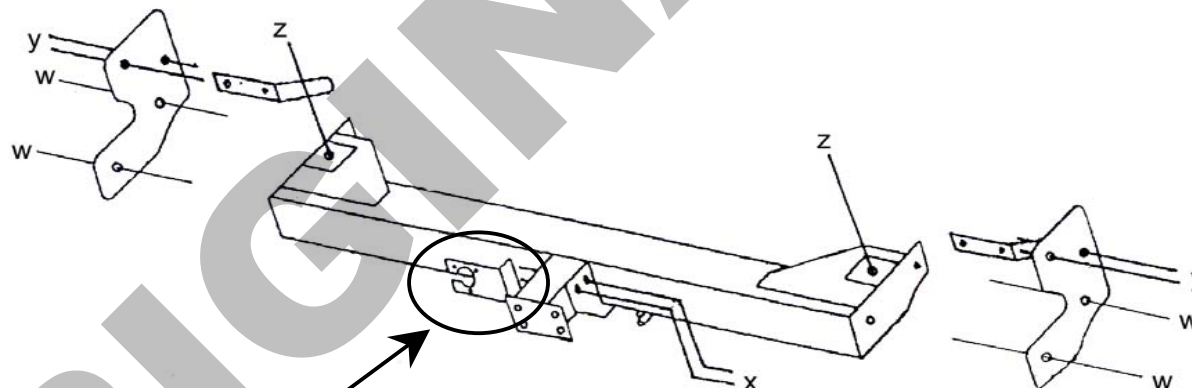
- * Zamocować ramiona prawe i lewe po zewnętrznej stronie podłużnicy ramy pojazdu za pomocą śrub Y, nie dociskać.
- * Ułożyć poprzeczną belkę dyszla i zamocować ją pod pojazdem za pomocą śrub Z, nie dociskać.
- * Zamocować ramiona na belce poprzecznej śrubami W.

WYKOŃCZENIE

- * Dokręcić wszystkie śruby według momentów dokręcenia wskazanych poniżej.

ZESTAW ŚRUB

V	2 śruby HM16x45	X	2 śruby HM12x100
	2 okrągłych podkładek DEC16		2 nakrętki M12
	2 nakrętki M16		2 kołek beta
W	2 osłona na nakrętkę	Y	4 śruby HM12x40
	1 przegub gęsia szyłka		4 okrągłych podkładek CS12
			2 platines d'écrous soudés
Z	4 śruby HM12x40		
	6 okrągłych podkładek CS12		
	2 nakrętki M12		
	2 nakrętki 7/16 de pouce		
	2 okrągłe podkładki płaskie 12-35		



! Nakleić etykietę w oznaczonym

Typ	Homologacja typu nr	Ciężar całkowity <small>holowania / dopuszczalny</small>	Ciężar całkowity <small>holowania / dopuszczalny</small>	Maksymalne obciążenie pionowe	Wartość D
Dyszel holowniczy do Jeep Wrangler depuis modèle 1997	e11*94/20*00*0536	2 000 kg	1 975 kg	80 kg	10,05 kN

Uwaga: schemat elektryczny dołączony do wiązki podłączeniowej uniwersalnej lub specjalnej

MOMENTY DOKRĘCENIA

M16	AC8.8	19,5daNm	M12	AC10.9	11,4daNm	M8	AC8.8	2,3daNm
M16	AC10.9	27,5daNm	M10	AC8.8	4,7daNm	M8	AC10.9	3,3daNm
M12	AC8.8	8,1daNm	M10	AC10.9	6,7daNm			

UWAGA (charakterystyki użytkowania należy sprawdzić w dowodzie rejestracyjnym)

Dyszel holowniczy będzie funkcjonował we właściwy sposób po zainstalowaniu go zgodnie z zaleceniami. Nie ponosimy żadnej odpowiedzialności w przypadku wprowadzenia zmian lub niedozwolonego użycia

SIARR**51 - 08**

MONTERINGSANVISNING


WESTFALIA
 Automotive

342120600001

FÖRBEREDELSE

- * Ta bort bogseringsöglan på vänster sida.
- * Ta bort stöthållarens fästdelar i punkterna Z.
- * Ta ned ljuddämparen.
- * Demontera även de ventiler som sitter intill stötdämparen för att kunna dra åt skruvblock Y ordentligt.

MONTERING

- * Fäst höger och vänster arm på utsidan av fordonets långbalkar. Använd skruvblock Y. Dra inte åt.
- * Ta fram kopplingsanordningens tvärbalk och fäst den under bilen med hjälp av skruvblock Z. Dra inte åt.
- * Fäst armarna på tvärbalken med skruvblock W.

SLUTLIGEN

- * Utför vridmomentet enligt anvisningarna här nedan.

SKRUVBLOCK

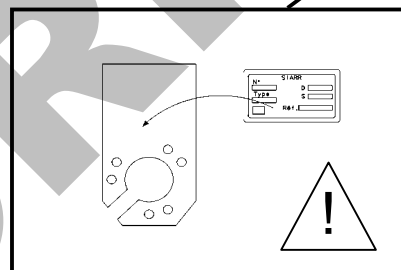
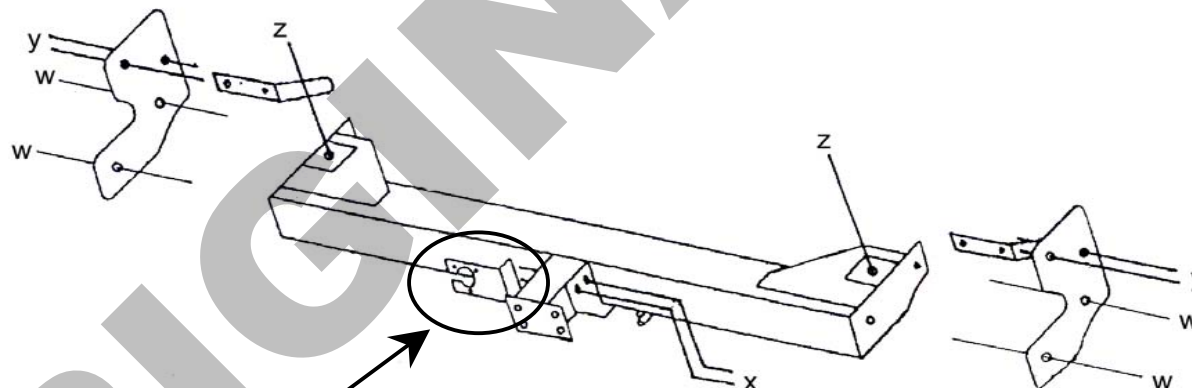
V 2 skruvar HM16x45
 2 fjäderbrickor DEC16
 2 muttrar M16
 2 cachemutter
 1 C-formativt kulle

X 2 skruvar HM12x100
 2 muttrar M12
 2 pinne béta

W 4 skruvar HM12x40
 6 fjäderbrickor CS12
 2 muttrar M12

Y 4 skruvar HM12x40
 4 fjäderbrickor CS12

Z 2 muttrar 7/16 de pouce
 2 rundbrickor 12-35



! Klistra dit etiketten på markerat

Typexemplar	Typgodkännande Av typexemplar n°	Totalvikt Maxi-vikt	Totalvikt bogserbar	Vertikal maxi-vikt	Värde D
Montering av Jeep Wrangler depuis modèle 1997	e11*94/20*00*0536	2 000 kg	1 975 kg	80 kg	10,05 kN

Observera: Elektriskt schema finns i våra allmänna eller mer specialiserade anvisningar

VRIDMOMENT:

M16	AC8.8	19,5daNm	M12	AC10.9	11,4daNm	M8	AC8.8	2,3daNm
M16	AC10.9	27,5daNm	M10	AC8.8	4,7daNm	M8	AC10.9	3,3daNm
M12	AC8.8	8,1daNm	M10	AC10.9	6,7daNm			

WARNING: (Läs igenom det grå bladet för att ta reda på rådande användningsvillkor)

Om du monterar produkten enligt våra anvisningar kommer du uppnå bästa möjliga resultat
 Vi avsäger oss allt ansvar i de fall kunden inte följt våra anvisningar fullt ut.